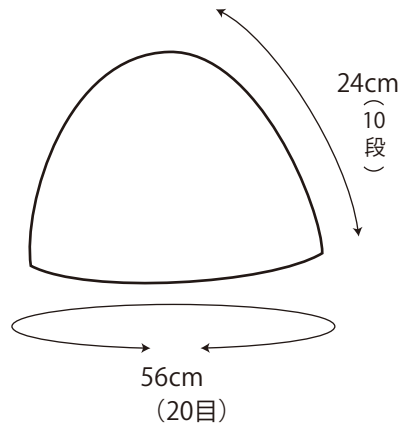
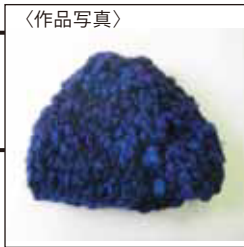


キャップ

<デザイン> クロバー
 <できあがり寸法> (置き寸)
 頭周り: 約6cm 深さ: 約24cm



<編み目記号>
 棒針編み

- = □ 表目
- ⊗ = 右上2目一度
- ⊘ = 左上2目一度
- = 伏せ止め

<使用毛糸>

毛糸名	色	No.	g数	玉数
モフモ	ネイビー	60-568	約130g	1玉

<使用道具>

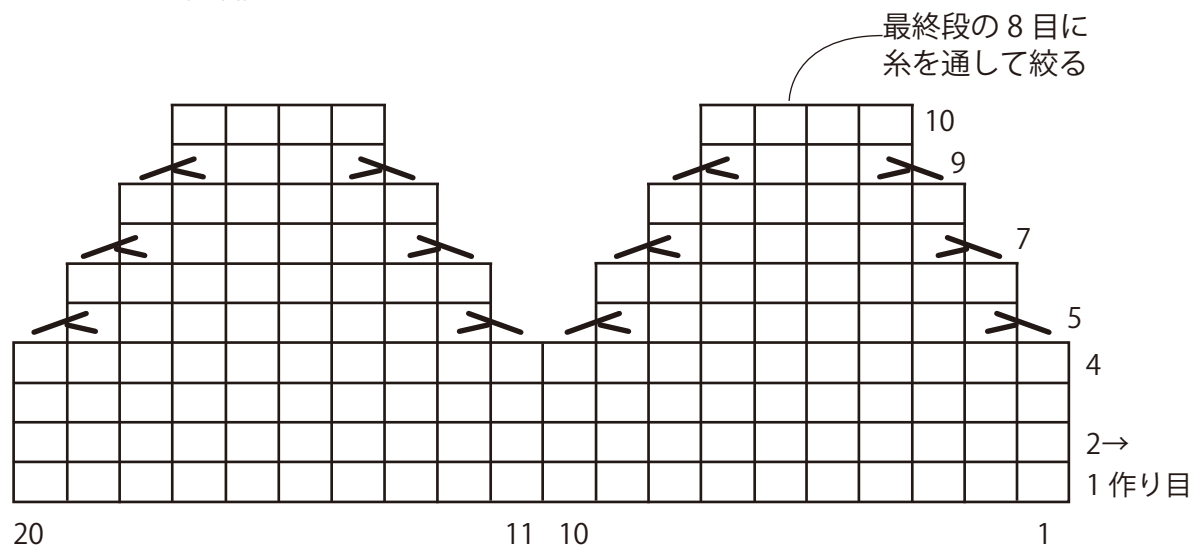
2本針ジャンボ<25mm> または 輪針 長80cmジャンボ<25mm>

<ゲージ> 10cm平方

メリヤス編み: 3目×4.5段

<編み方>

- ①指でかける作り目で20目作ります。
 ※針は1本使用で、きつくないように注意します。
- ②メリヤス編みで4段編みます。
- ③5段めからは両端と中央で減らし目しながら編みます。
- ④10段まで編めたら伏せ止めをします。
- ⑤糸端を50cmほど残して切り、残った8目に指を通して絞ります。
- ⑥そのまま続きの糸で、指を使ってすくいとじの要領でとじて輪にします。
- ⑦糸始末して(裏側でしっかり固結びし、余った糸を切ります)、完成です。



46-369
 2本針ジャンボ <25mm>
<https://clover.co.jp/products/46369>



51-815
 輪針 長80mmジャンボ <25mm>
<https://clover.co.jp/products/51815>

