

子ども甚平 むいしろ込み囲み製図<120cm>

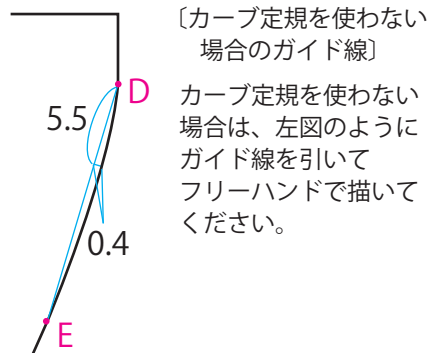
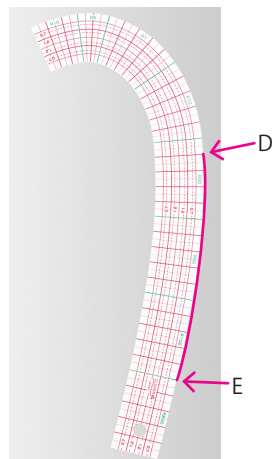
各パーツをハترون紙に製図して型紙を作り、生地を裁ちます。
 裁ち合わせ図は3ページ目をご覧ください。(布に直接製図をしても構いません。)

・数字は全て cm です。
 ・ぬいしろを含みます。() 内の数字はぬいしろ幅です。

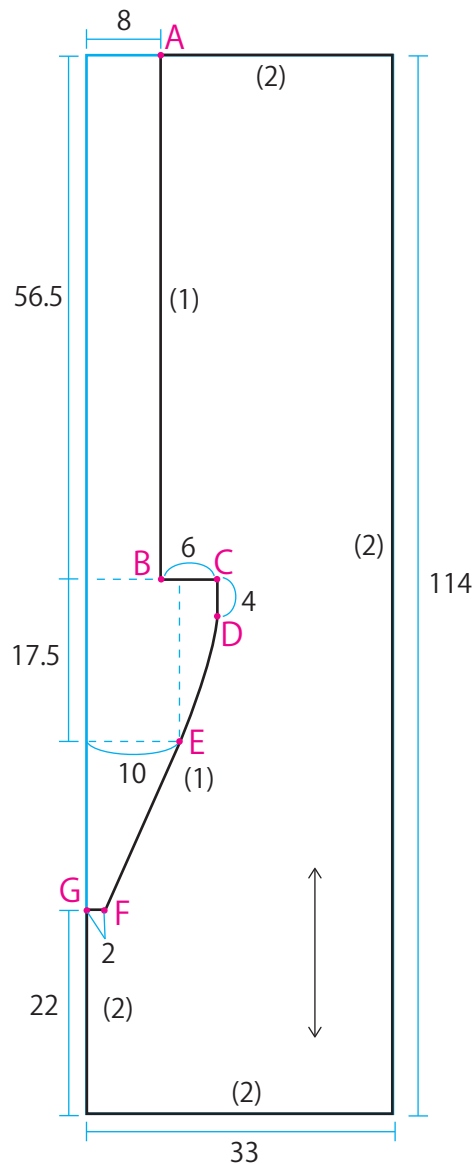
<身ごろ>

- ①114cm×33cm の長方形を描き、A～G にしるしを付け、線で結びます。
 D～E はカーブ定規を使います。その他は直線です。

[カーブ定規の使う場所目安]

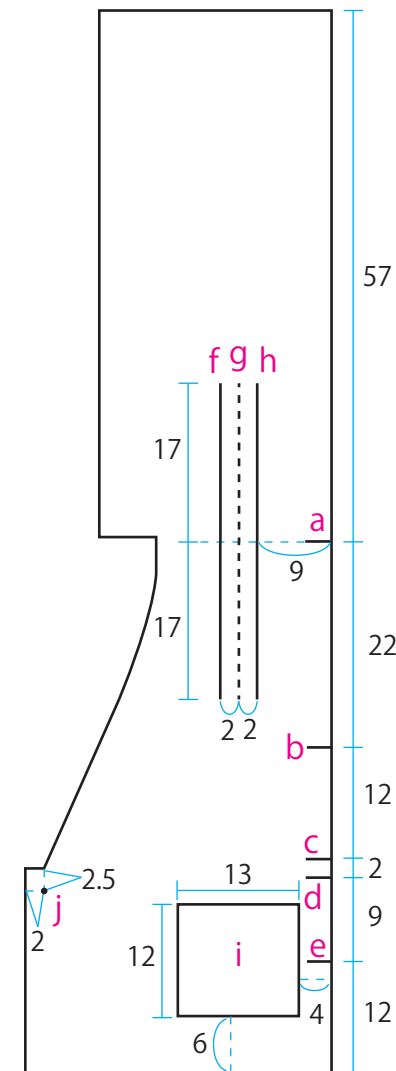


[カーブ定規を使わない場合のガイド線]
 カーブ定規を使わない場合は、左図のようにガイド線を引いてフリーハンドで描いてください。



- ②a～j のしるしを付けます。

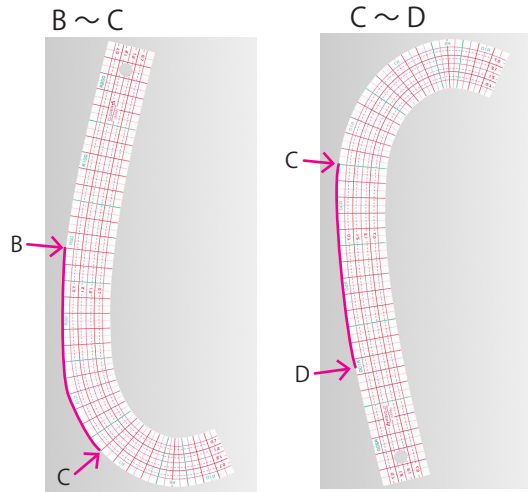
- a : 肩線
- b : そでつけ止まり
- c-d : ひもつけ位置
- e : スリット止まり
- f・h : 肩あげ位置
- g : あげ山
- i : ポケット位置
- j : えりつけ止まり



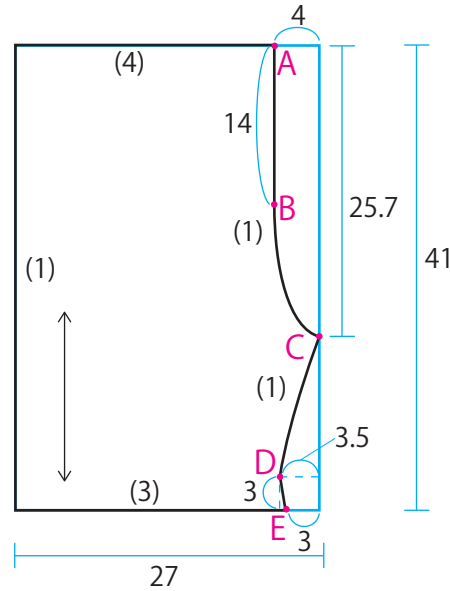
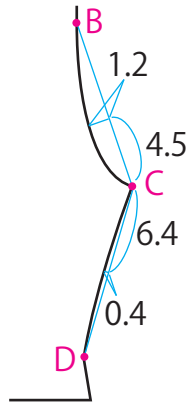
<前パンツ>

41cm×27cmの長方形を描き、A～Eにしるしを付け、線で結びます。
B～C、C～Dはカーブ定規を使います。その他は直線です。

[カーブ定規の使う場所目安]



[カーブ定規を使わない場合のガイド線]

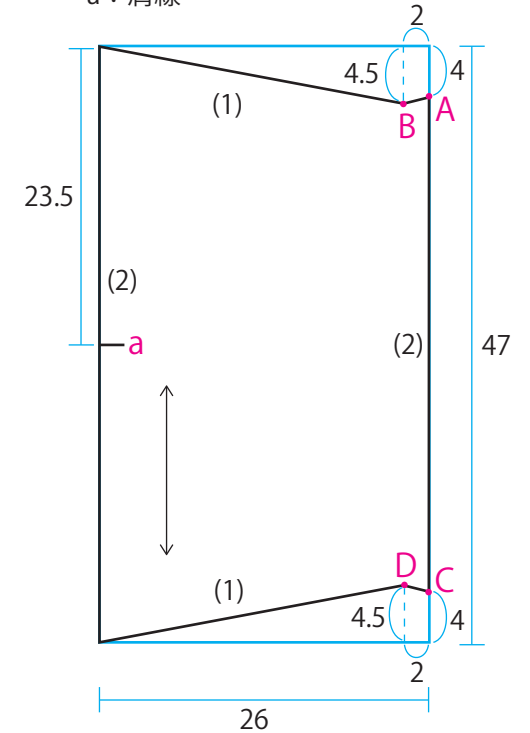


<そで>

①47cm×26cmの長方形を描き、A～Dにしるしを付け、線で結びます。

②aにしるしを付けます。

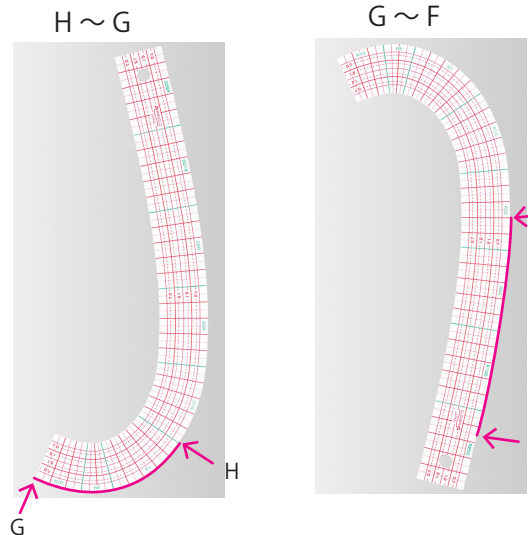
a: 肩線



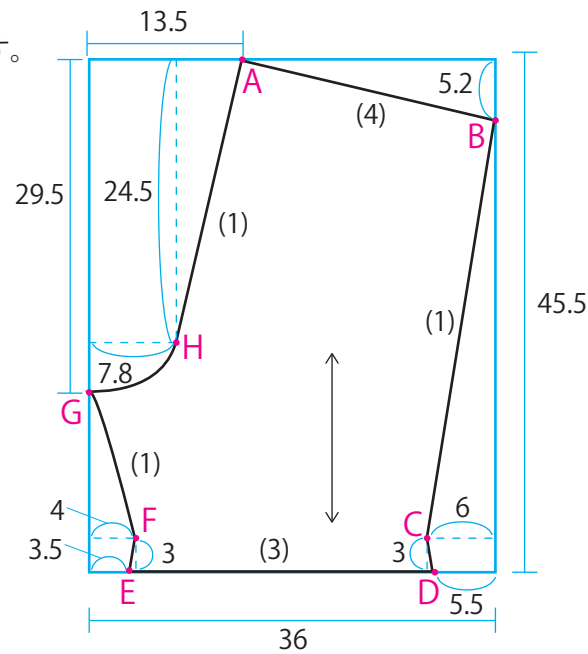
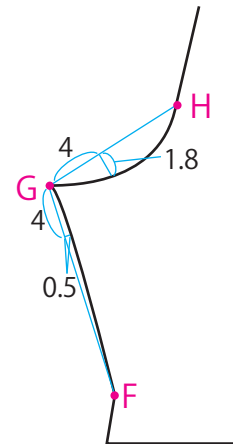
<後ろパンツ>

45.5cm×36cmの長方形を描き、A～Hにしるしを付け、線で結びます。
H～G、G～Fはカーブ定規を使います。その他は直線です。

[カーブ定規の使う場所目安]



[カーブ定規を使わない場合のガイド線]



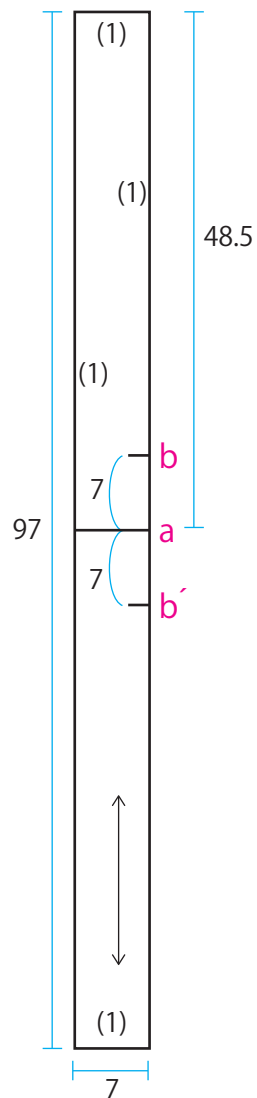
<えり>

①97cm×7cmの長方形を描きます。

②a、b、b' にしるしを付けます。

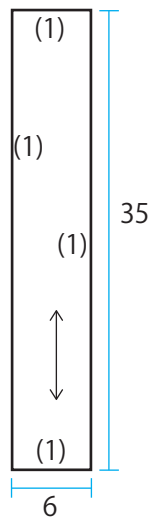
a：後ろ中心

b・b'：肩線



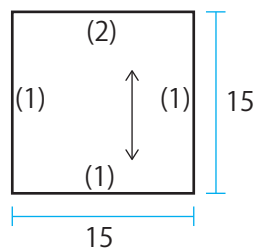
<ひも>

35cm×6cmの長方形を描きます。

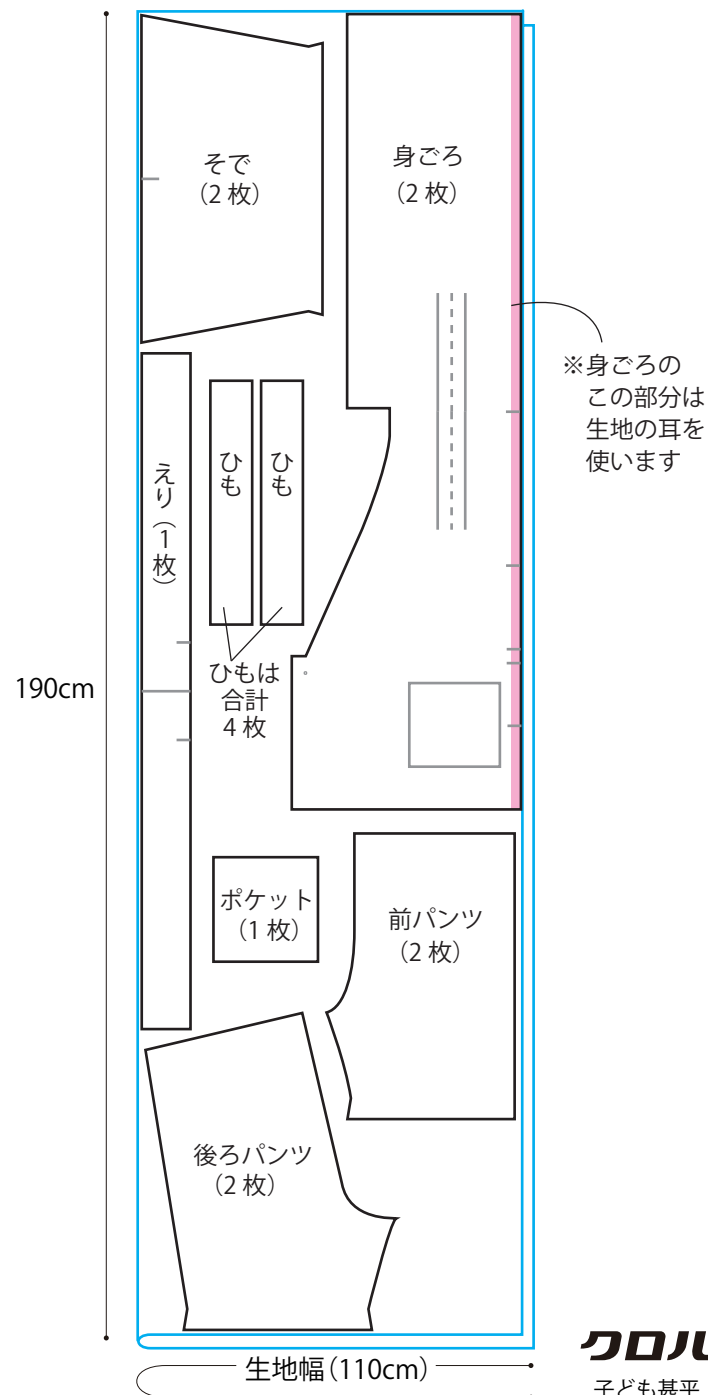


<ポケット>

15cm角の正方形を描きます。



【裁ち合わせ図】



※身ごろの
この部分は
生地のお耳を
使います