

子ども甚平 むいしろ込み囲み製図<90cm>

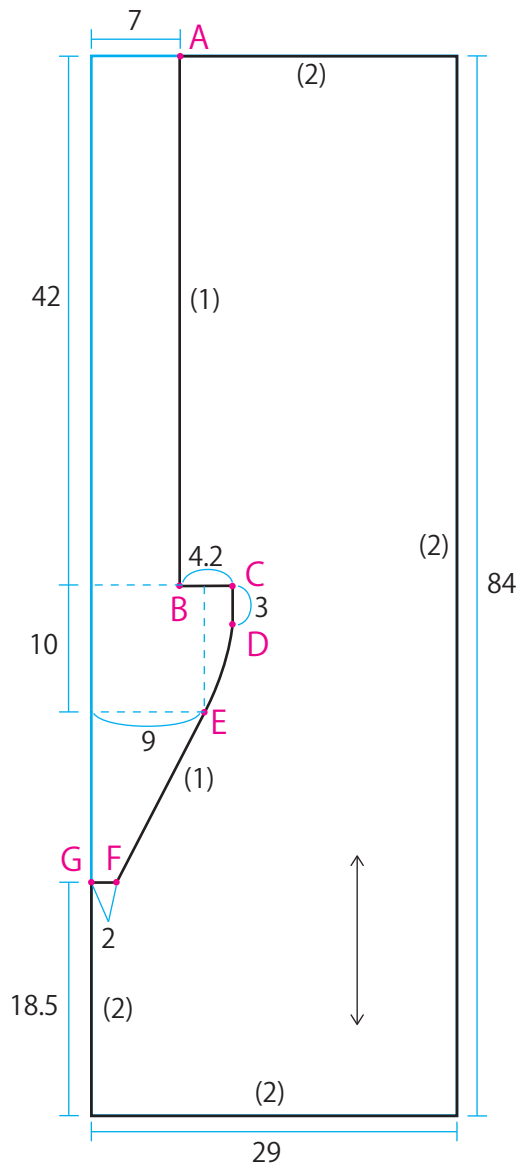
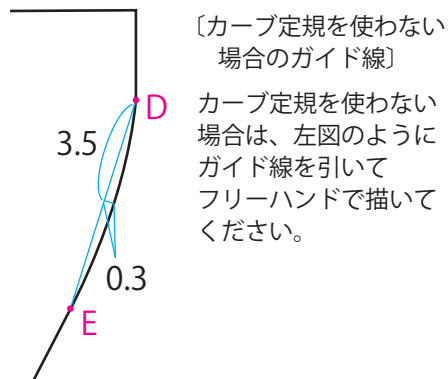
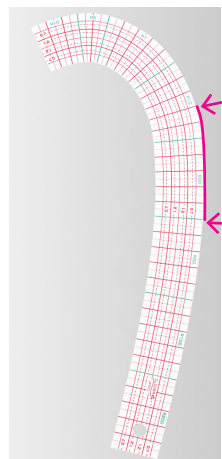
各パーツをハترون紙に製図して型紙を作り、生地を裁ちます。
 裁ち合わせ図は3ページ目をご覧ください。(布に直接製図をしても構いません。)

・数字は全て cm です。
 ・ぬいしろを含みます。() 内の数字はぬいしろ幅です。

<身ごろ>

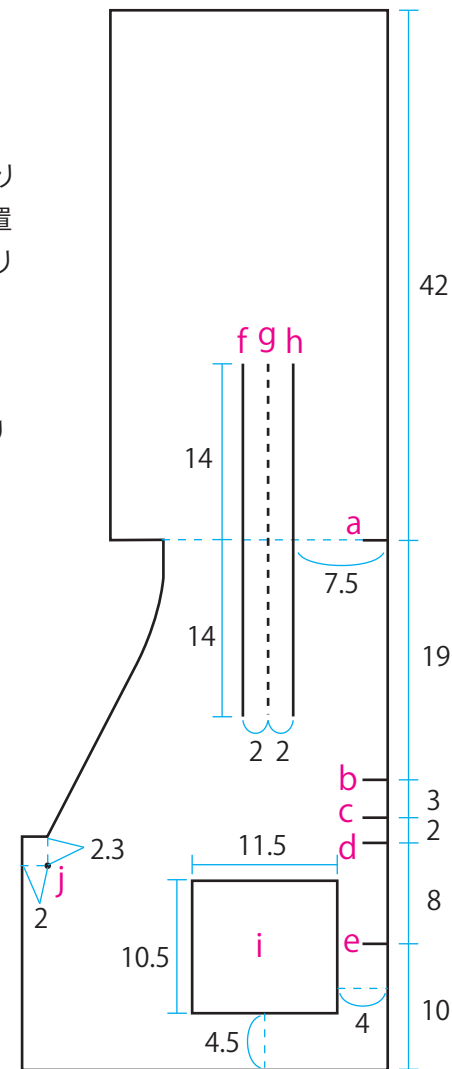
- ①84cm×29cm の長方形を描き、A～G にしるしを付け、線で結びます。
 D～E はカーブ定規を使います。その他は直線です。

[カーブ定規の使う場所目安]



②a～jのしるしを付けます。

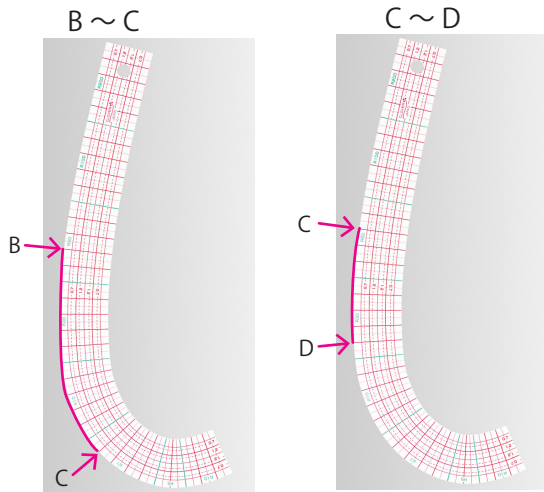
- a: 肩線
- b: そでつけ止まり
- c-d: ひもつけ位置
- e: スリット止まり
- f・h: 肩あげ位置
- g: あげ山
- i: ポケット位置
- j: えりつけ止まり



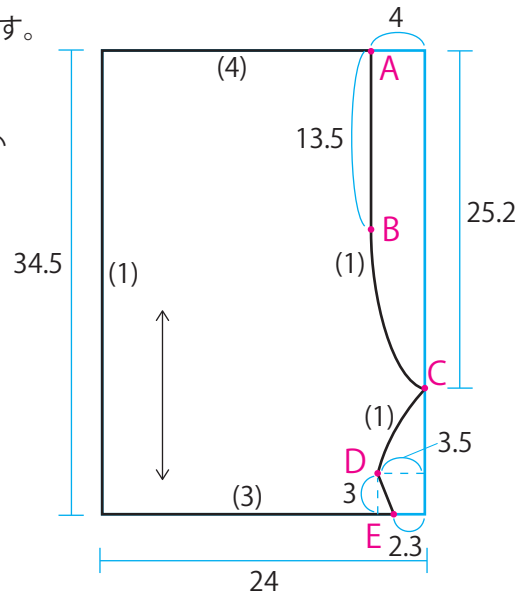
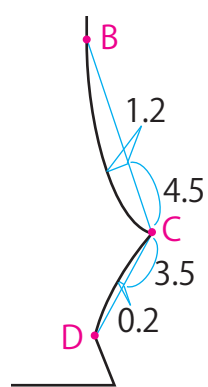
<前パンツ>

34.5cm×24cm の長方形を描き、A～E にしるしを付け、線で結びます。
B～C、C～D はカーブ定規を使います。その他は直線です。

[カーブ定規の使う場所目安]



[カーブ定規を使わない
場合のガイド線]

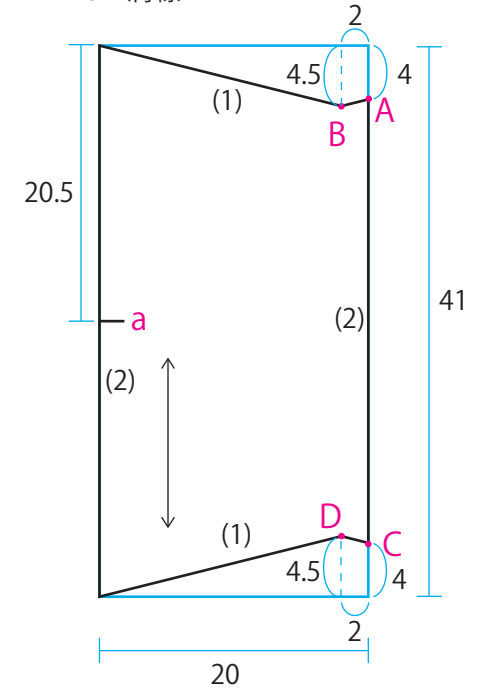


<そで>

①41cm×20cm の長方形を描き、
A～D にしるしを付け、線で結びます。

② a にしるしを付けます。

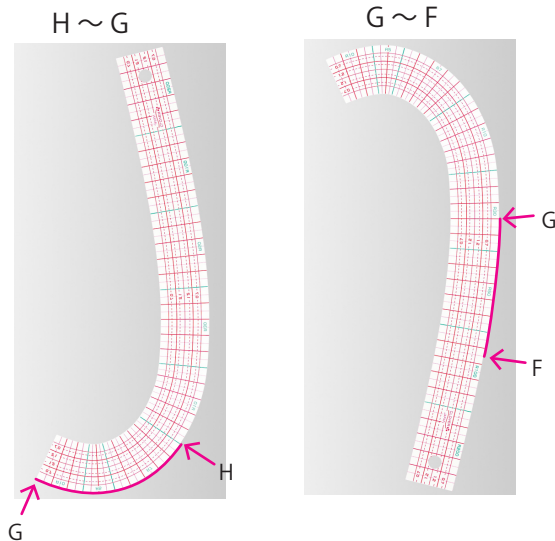
a : 肩線



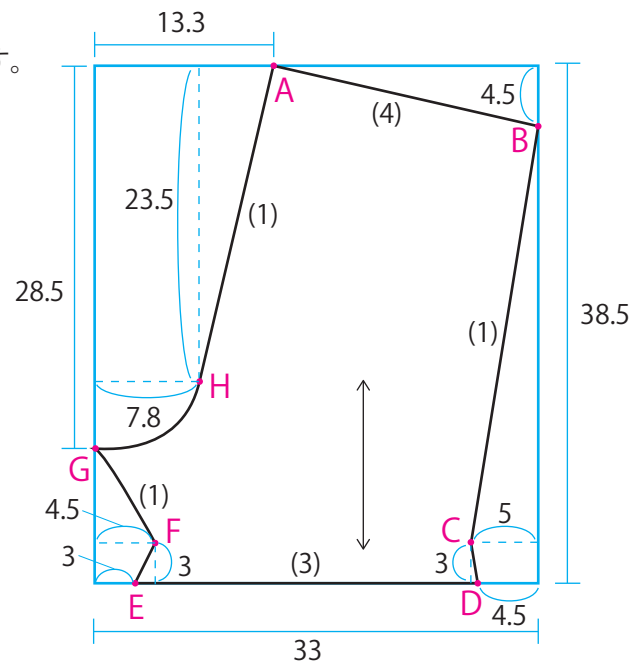
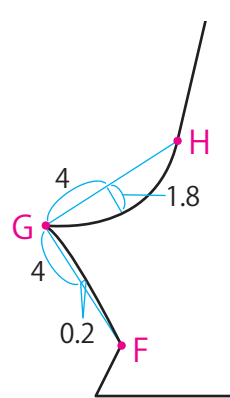
<後ろパンツ>

38.5cm×33cm の長方形を描き、A～H にしるしを付け、線で結びます。
H～G、G～F はカーブ定規を使います。その他は直線です。

[カーブ定規の使う場所目安]



[カーブ定規を使わない
場合のガイド線]

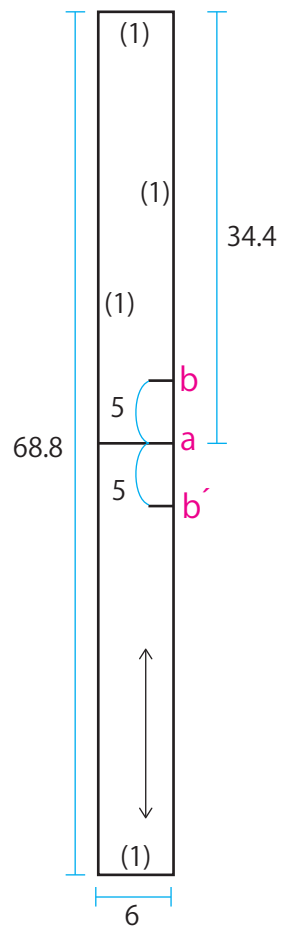


<えり>

①68.8cm×6cmの長方形を描きます。

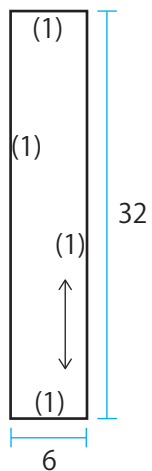
②a、b、b' にしるしを付けます。

a：後ろ中心
b・b'：肩線



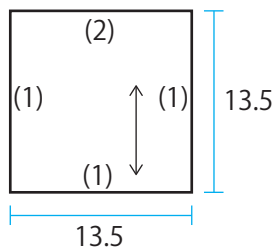
<ひも>

32cm×6cmの長方形を描きます。



<ポケット>

13.5cm角の正方形を描きます。



【裁ち合わせ図】

