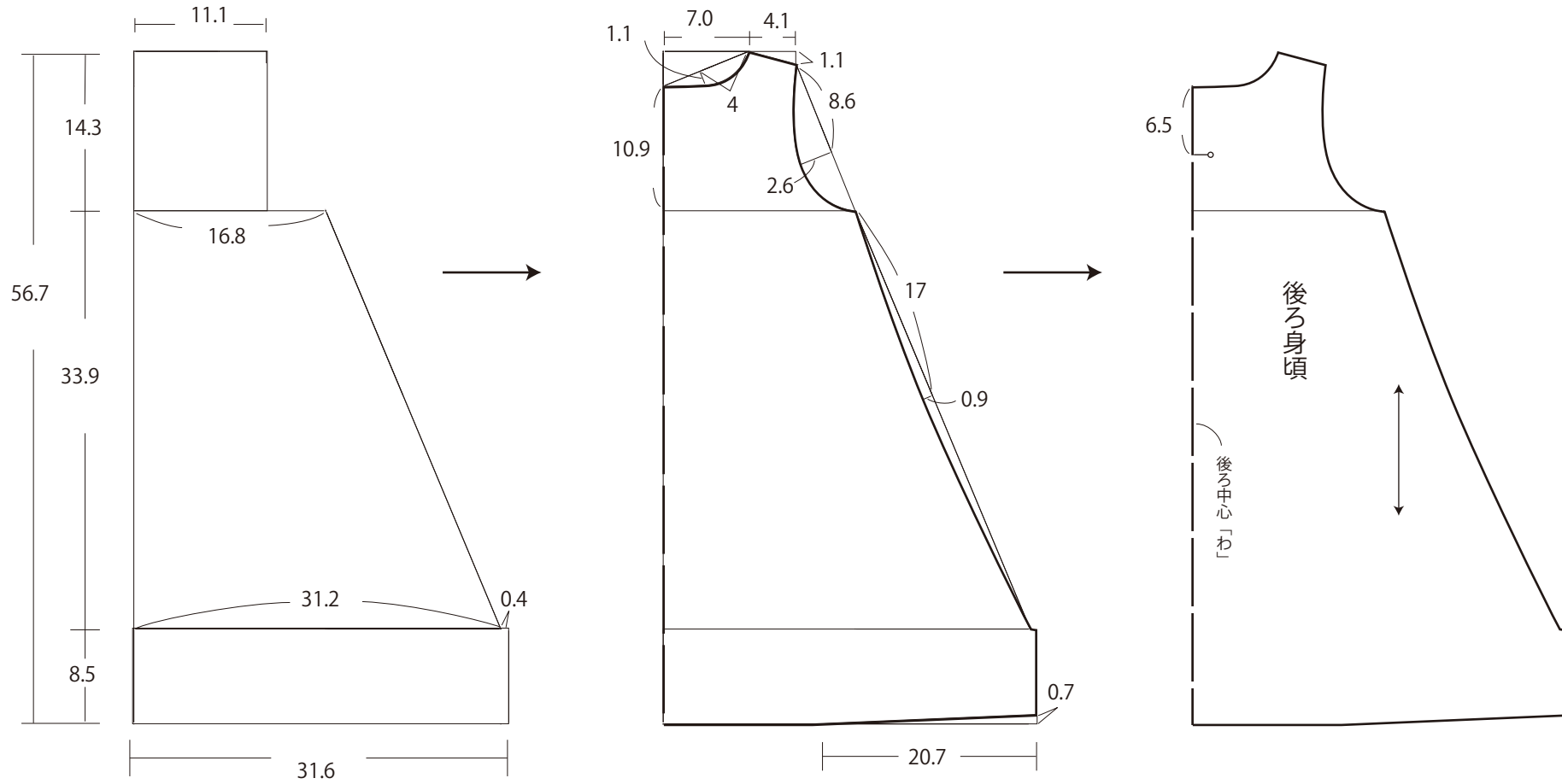


90cm SIZE

後ろ身頃

①ハトロン紙に案内線を引きます。
方眼定規を使って、正しく直角や平行線を引きましょう。

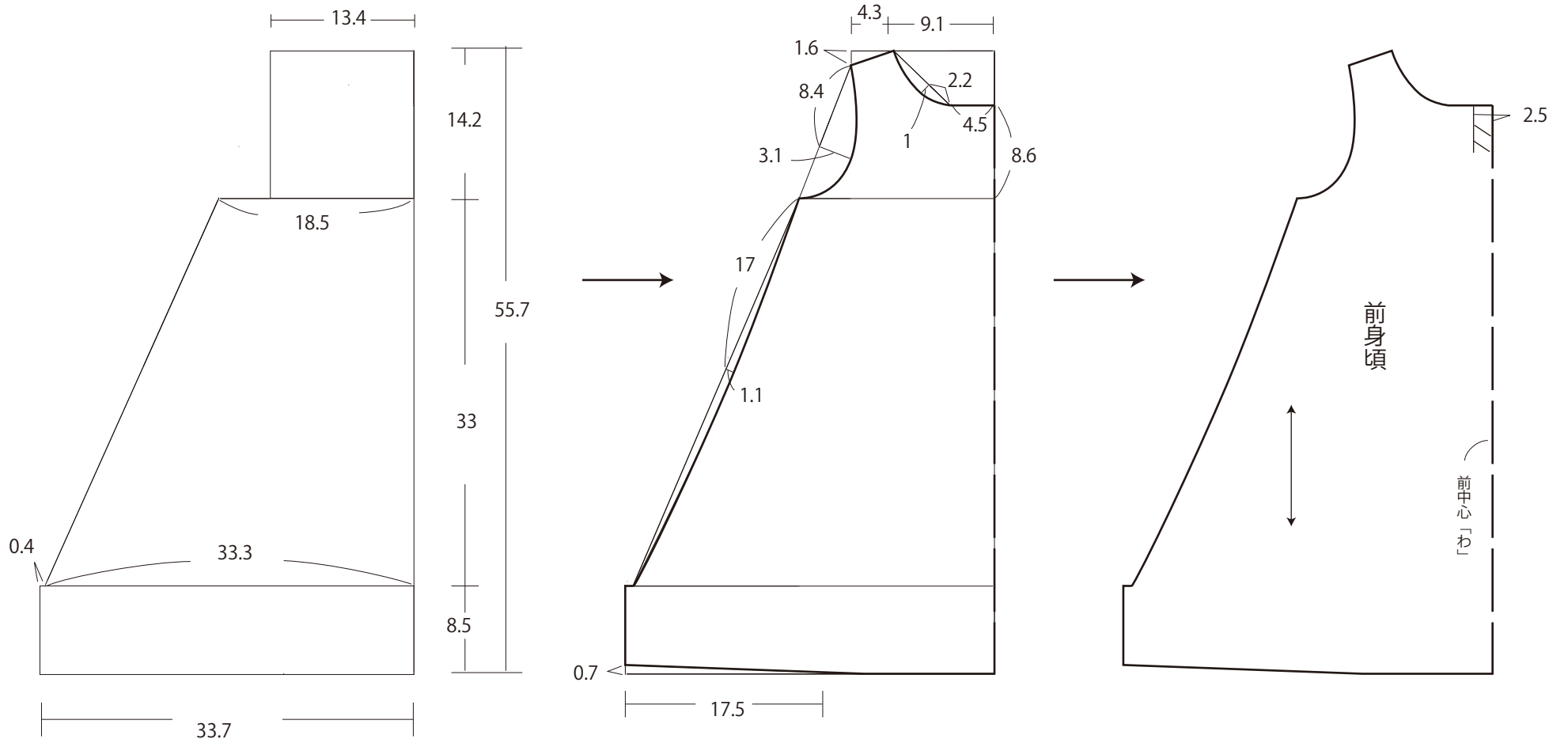
②合印をつけて完成です。



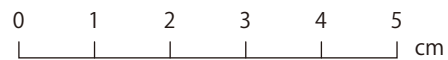
前身頃

①ハترون紙に案内線を引きます。

②タックのしるしをつけて完成です。

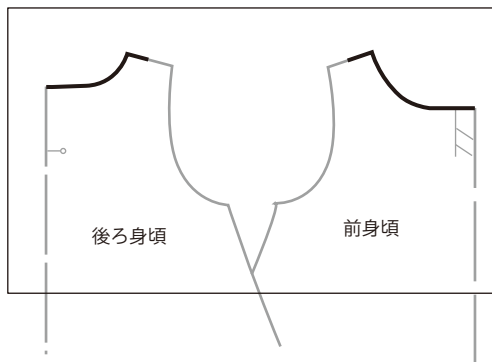


コサージュ土台
実物大型紙

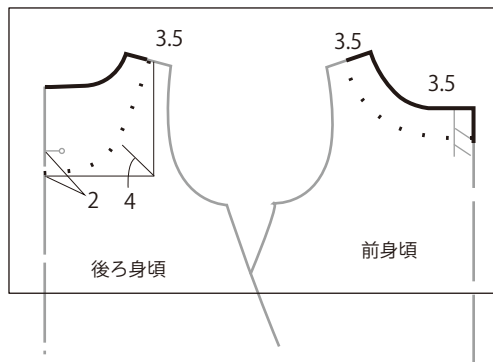


見返し

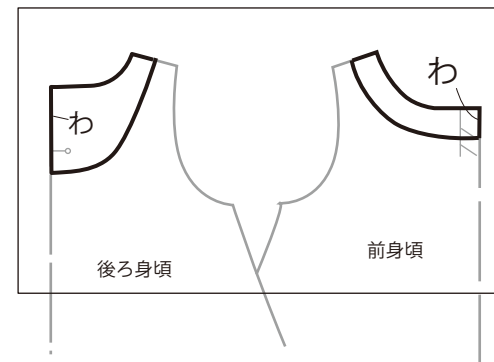
①前後身頃の型紙にハترون紙を重ね
衿ぐりと肩線をなぞります。



②前身頃は幅 3.5cm になるよう、しるしをつけ、
後ろ身頃は図のように案内線を引きカーブを描きます。



③②のしるしをつなぎます。



【裁ち合わせ図】

※型紙には丸囲みの数字分のぬいしろが
含まれています。

粗裁ちして、
図のように折り
裁断します。

