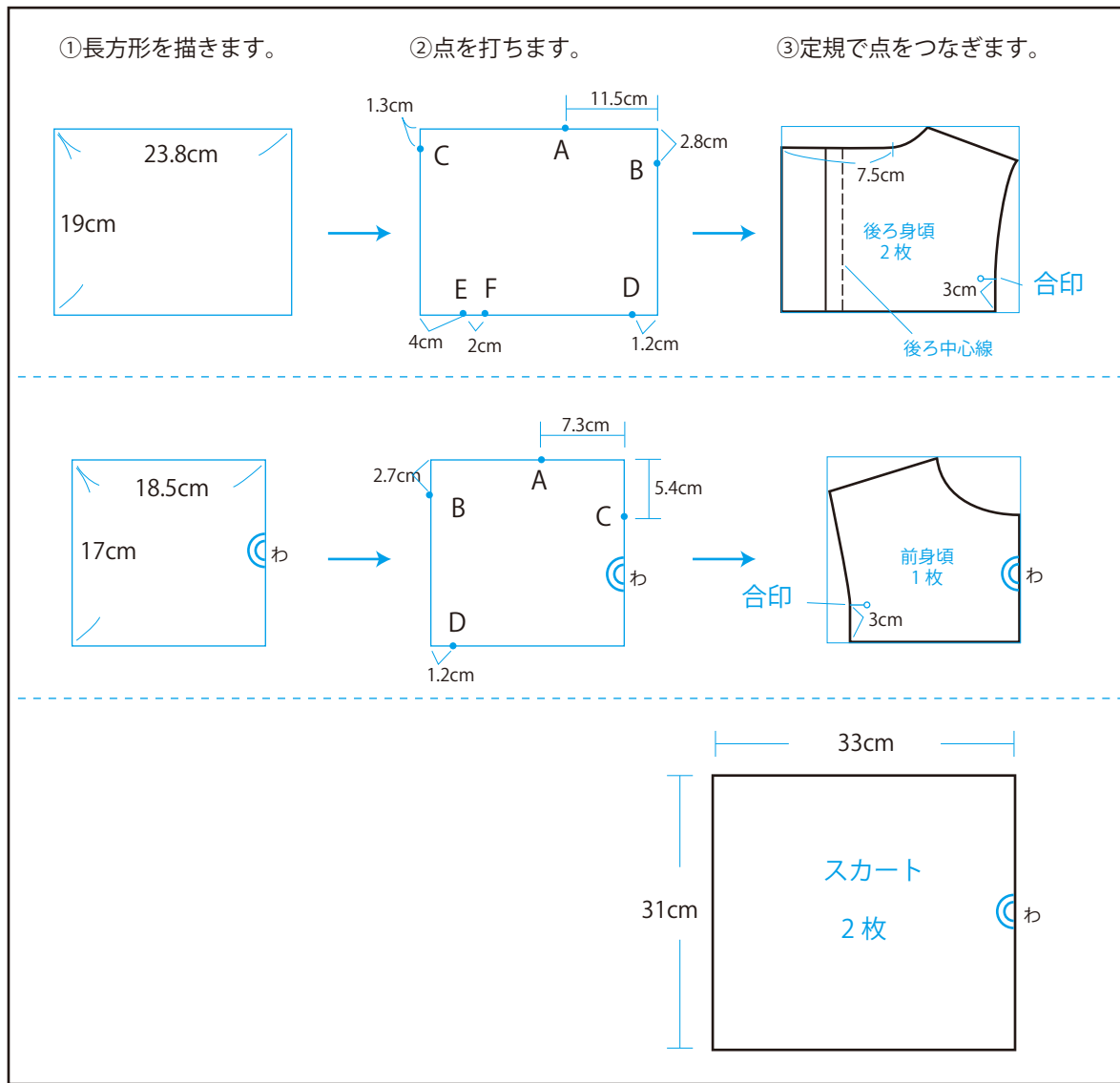


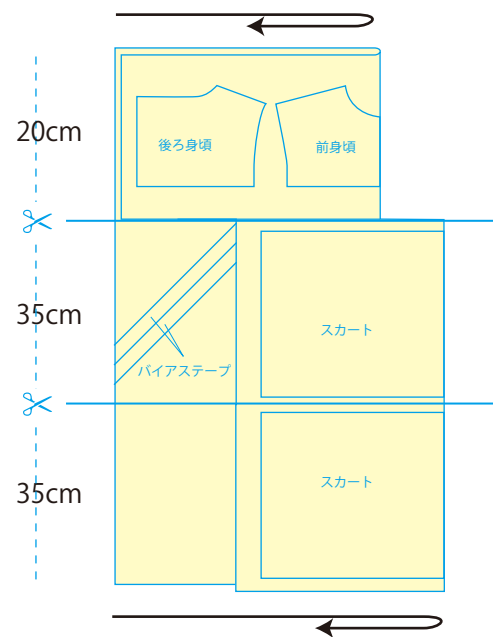
# 型紙なしで作れる! チュニック(子ども) 100cm製図

製図 動画の手順に沿って、布に直接しるしを付けます。  
ぬいしろ込みですので、つけたしるしの通りに裁断します。

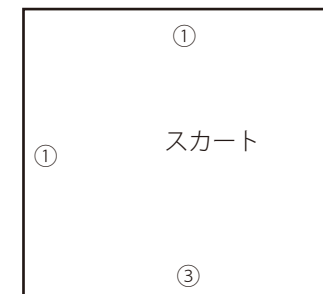
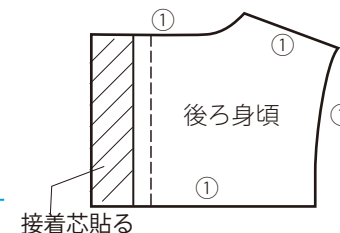


## 裁ち合わせ図

※最初に粗裁ちしてから製図して  
裁断します。



ぬいしろ幅  
単位: cm



※裾以外はすべて1cmです。