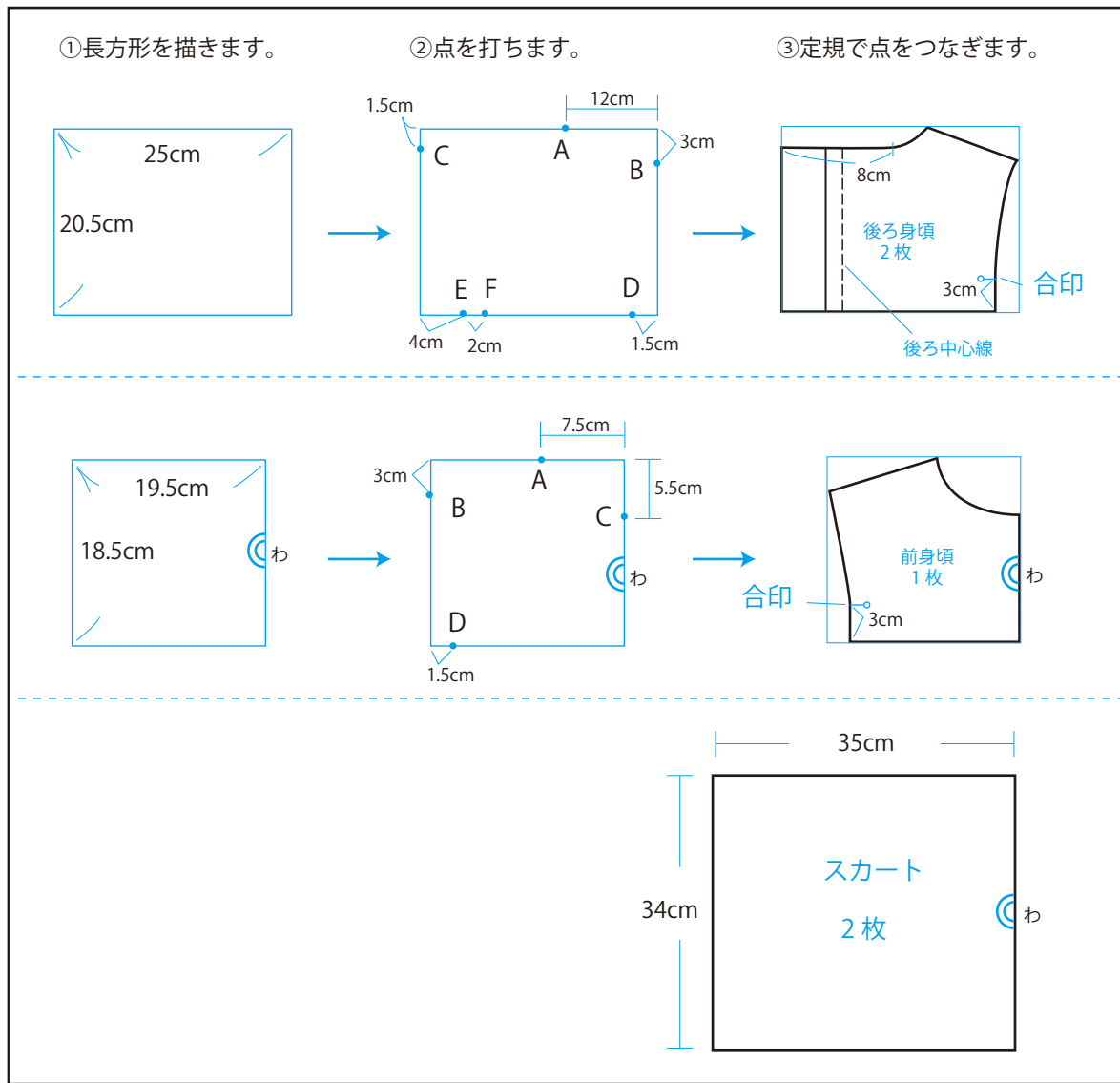


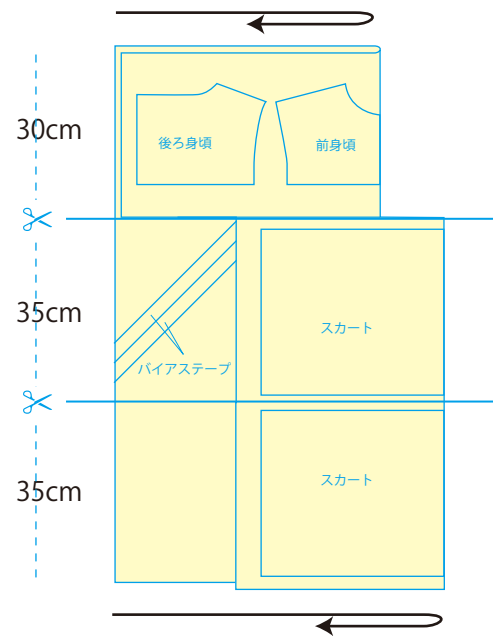
型紙なしで作れる! チュニック(子ども)110cm製図

製図 動画の手順に沿って、布に直接しるしを付けます。
ぬいしろ込みですので、つけたしるしの通りに裁断します。

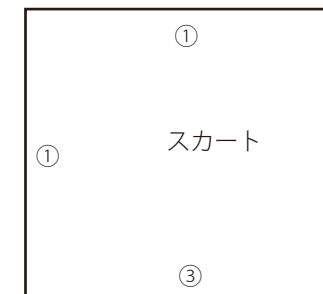
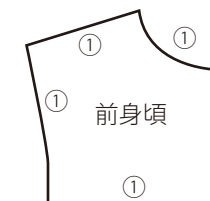
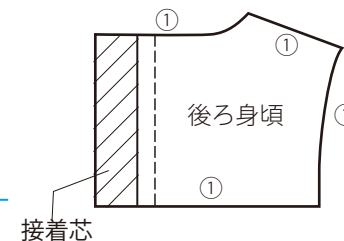


裁ち合わせ図

※最初に粗裁ちしてから製図して
裁断します。



ぬいしろ幅
単位: cm



※裾以外はすべて1cmです。