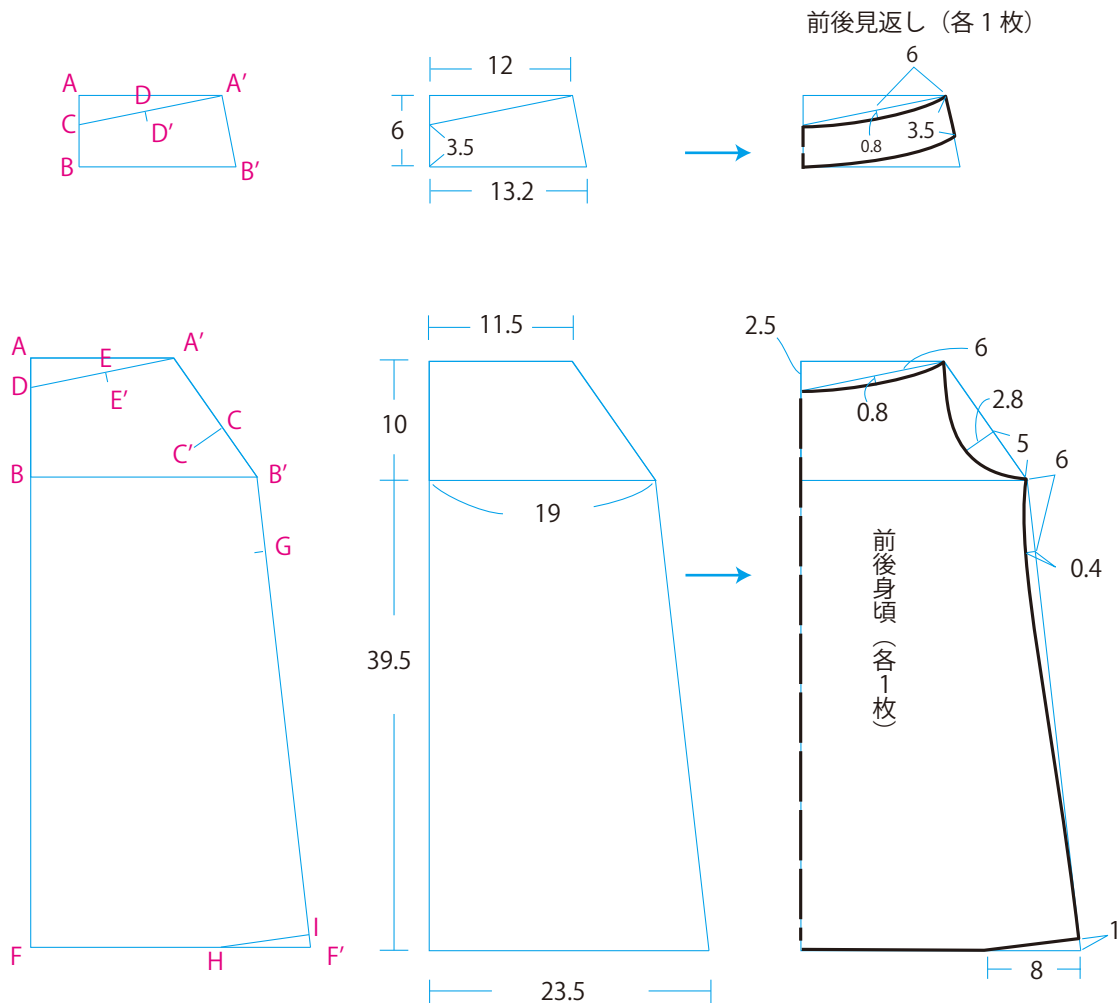


型紙なしソーイング キャミワンピ(子ども) 90cm製図

製図

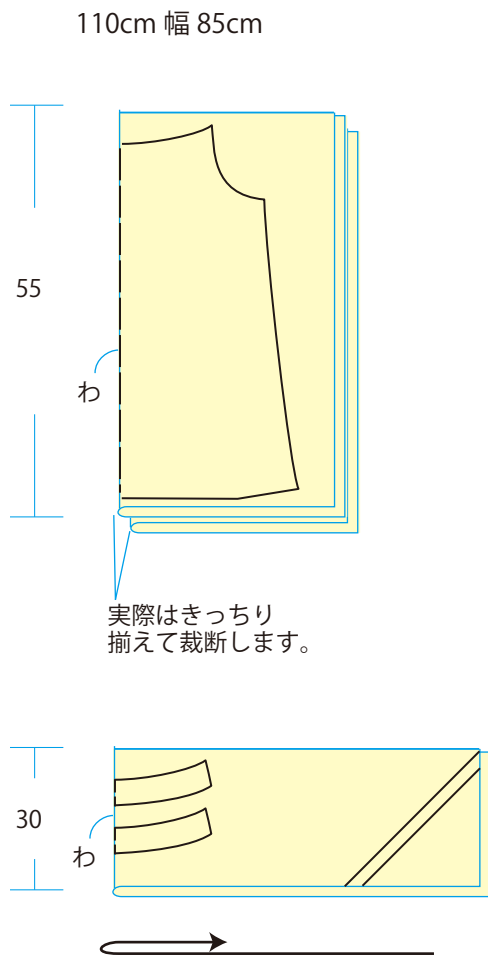
動画の手順に沿って、布に直接しるしを付けます。
ぬいしろ込みですので、つけたしるしの通りに裁断します。

(単位: cm)



裁ち合わせ図

身頃は、まず布幅を半分カットして
布幅を半分に折り、重ねてカットします。



実際はきっちり揃えて裁断します。

ぬいしろ幅

(単位: cm)

