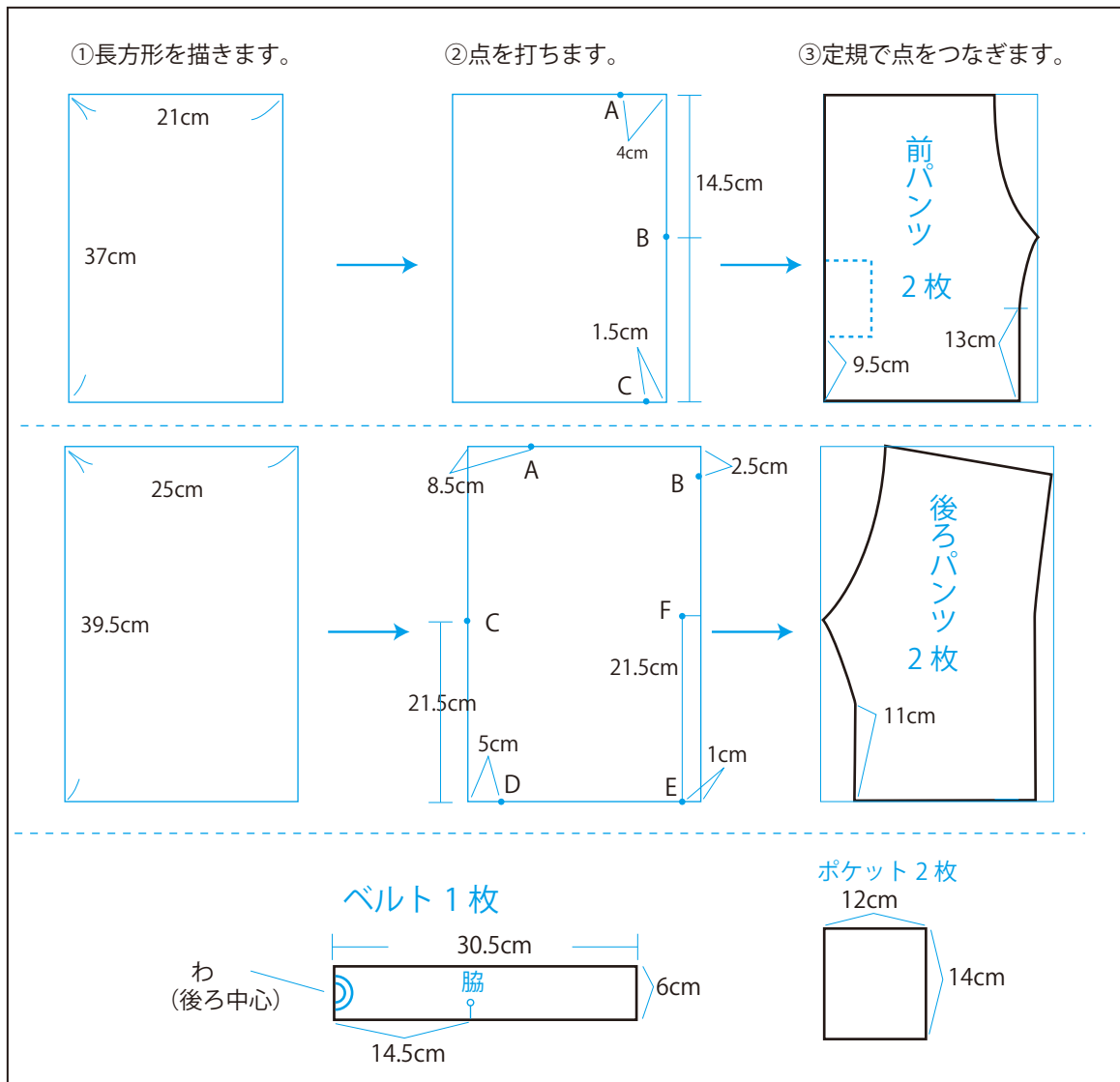


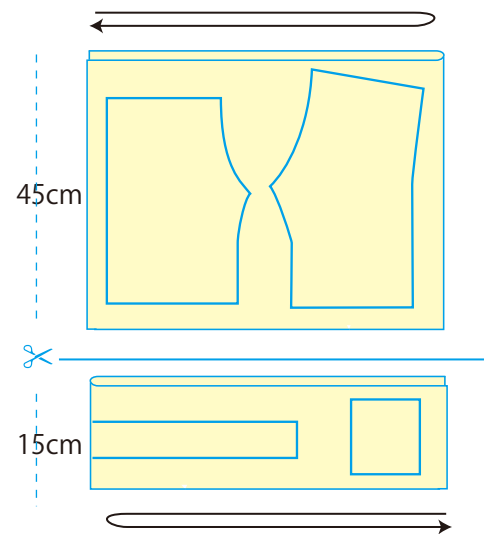
型紙なしで作れる! パンツ(子ども) 100cmサイズ製図

製図 動画の手順に沿って、布に直接しるしを付けます。
ぬいしろ込みですので、つけたしるしの通りに裁断します。



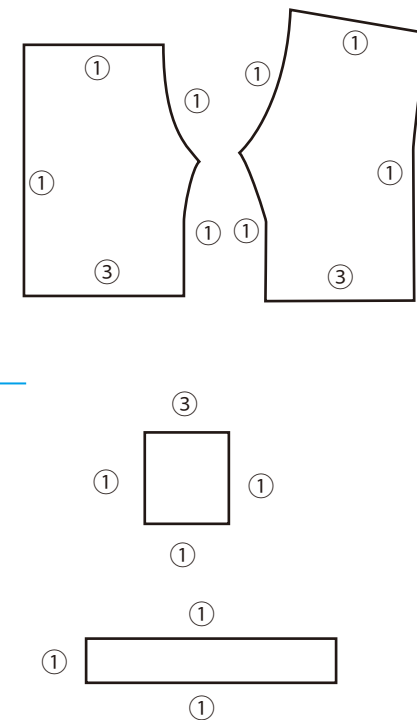
裁ち合わせ図

※最初に粗裁ちしてから製図して裁断します。



ぬいしろ幅

単位: cm



※裾とポケット口以外はすべて1cmです。