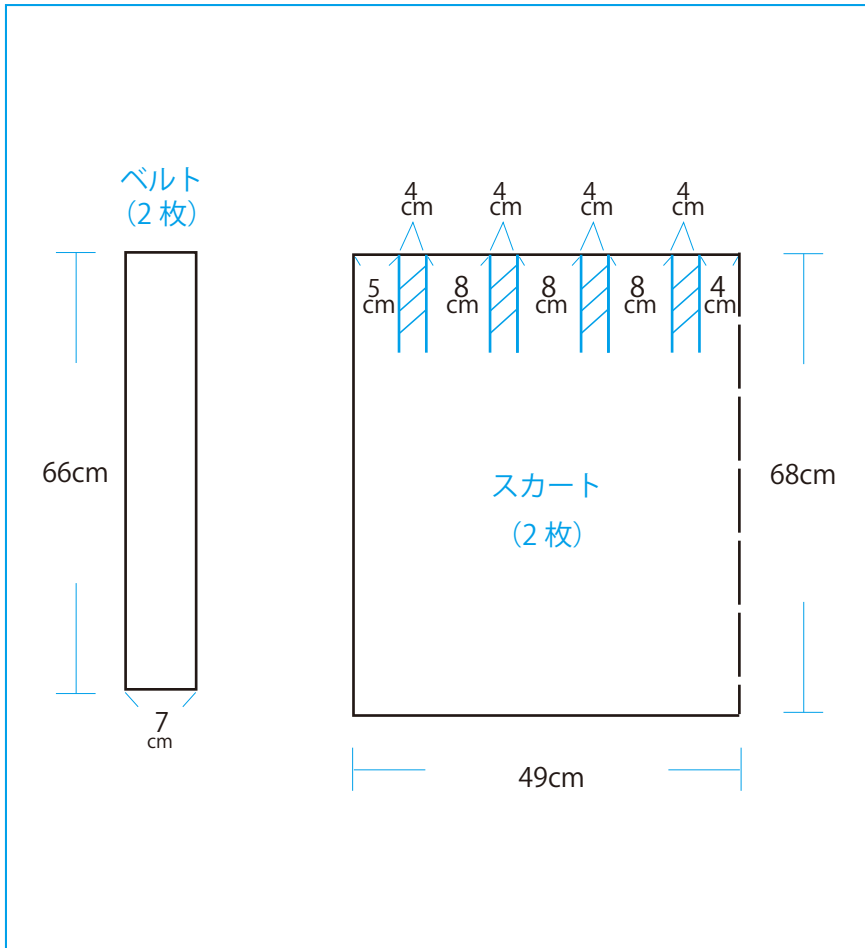


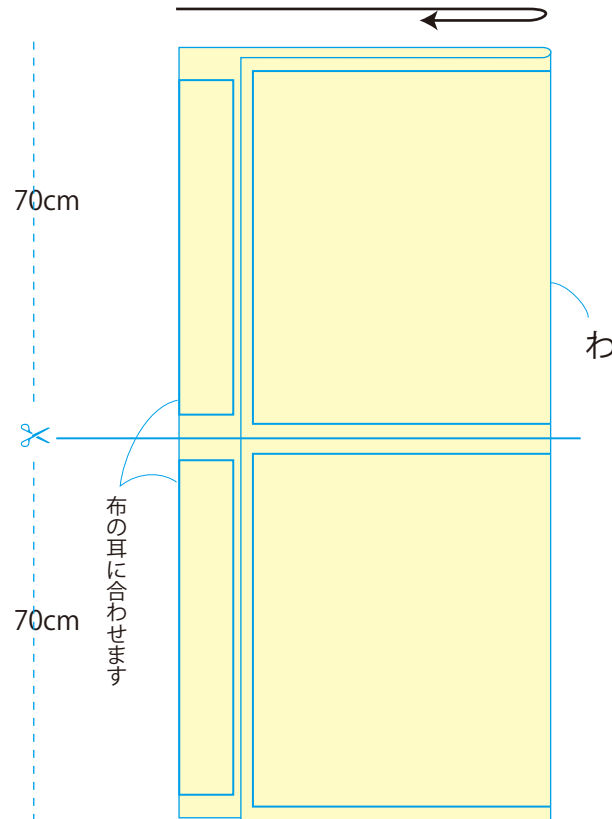
型紙なしソーイング タックスカート(大人) 製図

製図 動画の手順に沿って、布に直接しるしを付けます。
ぬいしろ込みですので、つけたしるしの通りに裁断します。

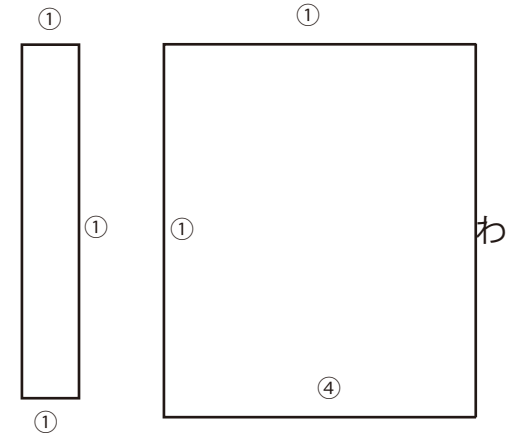


裁ち合わせ図

※最初に粗裁ちしてから製図して
裁断します。



ぬいしろ幅 単位：cm



※裾以外はすべて1cmです。