



クローバー株式会社

真夏の女の子服  
プリーツスカートのワンピース  
100cmサイズ実物大型紙 1-4

真夏の女の子服

100cm size

ワンピース  
後ろ身頃

見返し (接着芯を貼る)

後ろ端

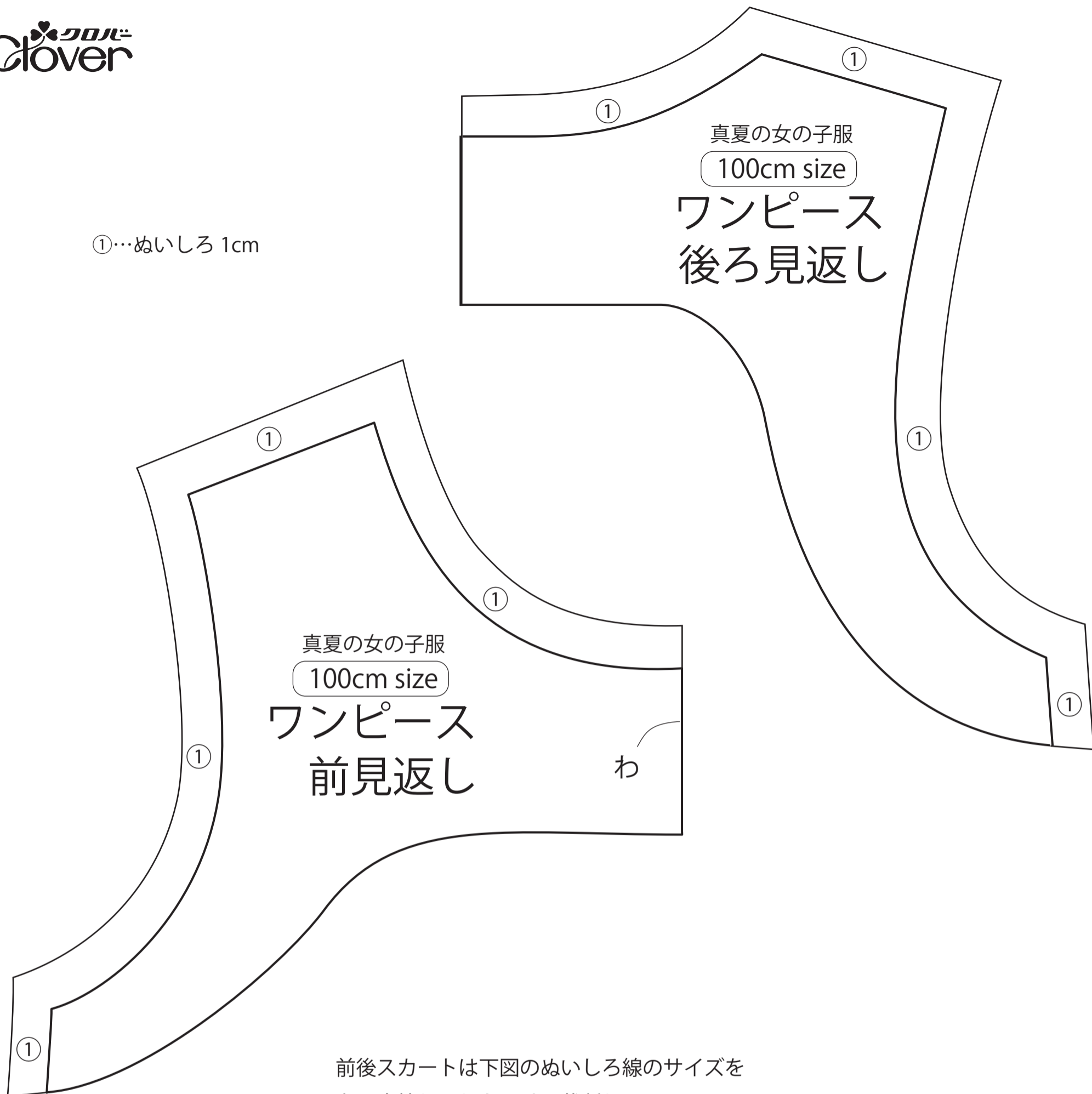
後ろ中心

①

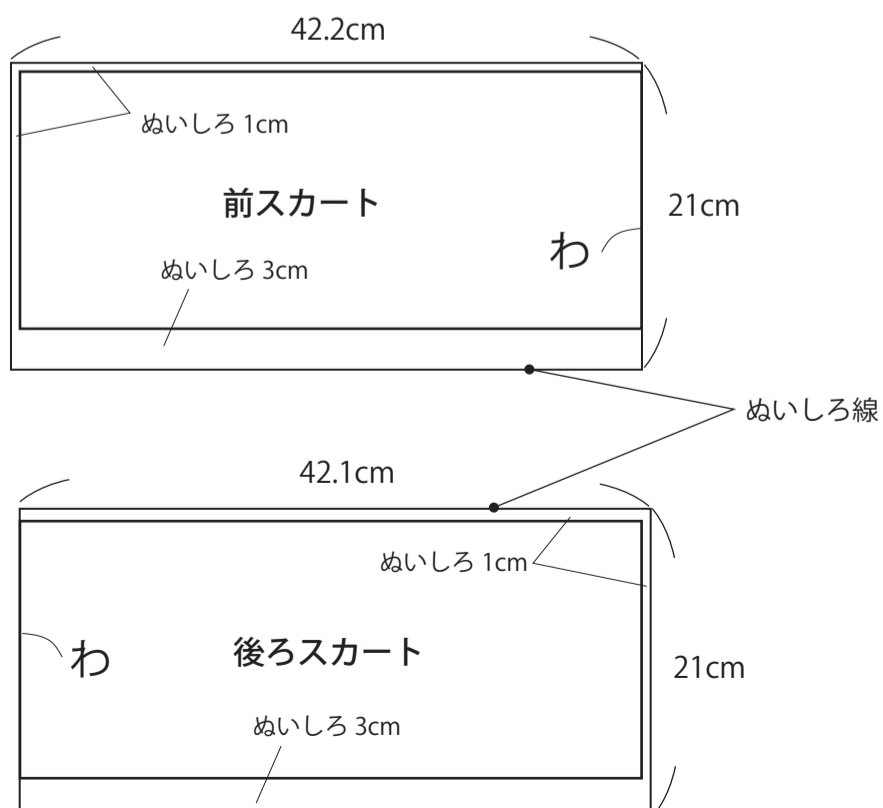
①…ぬいしろ 1cm



①…ぬいしろ 1cm



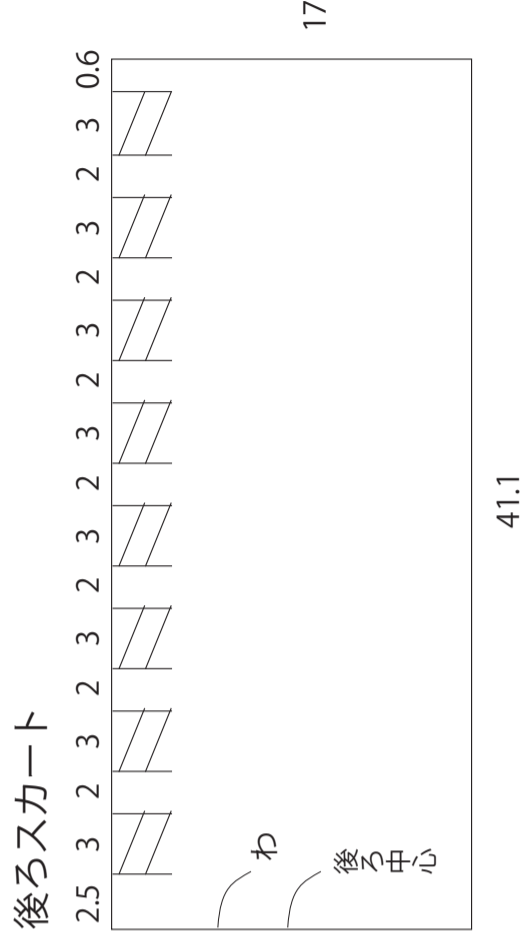
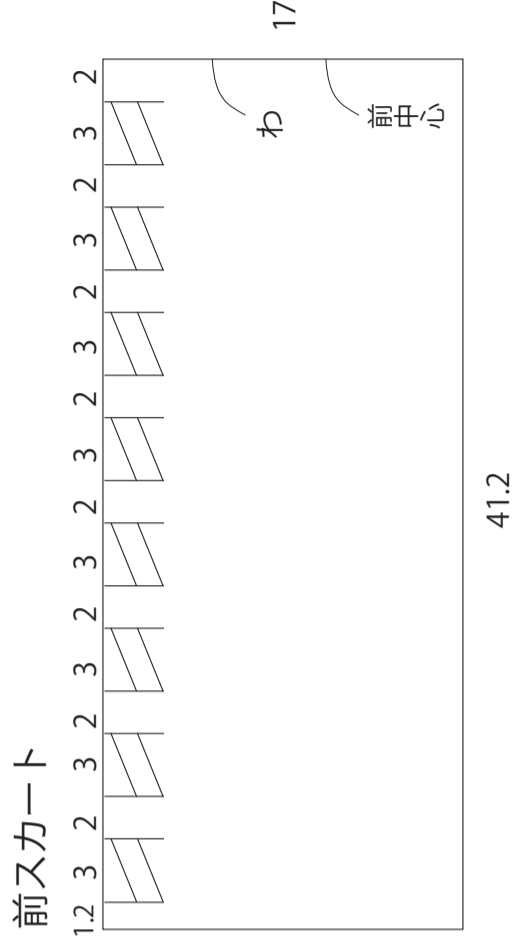
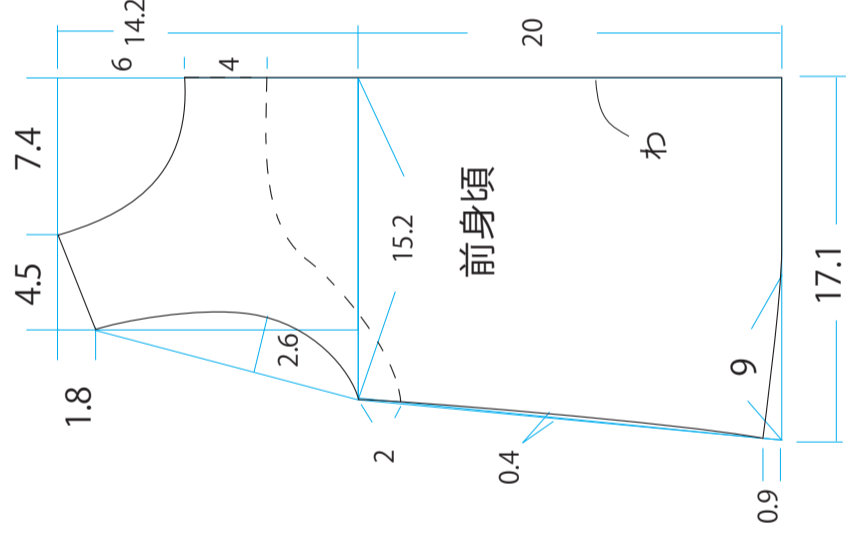
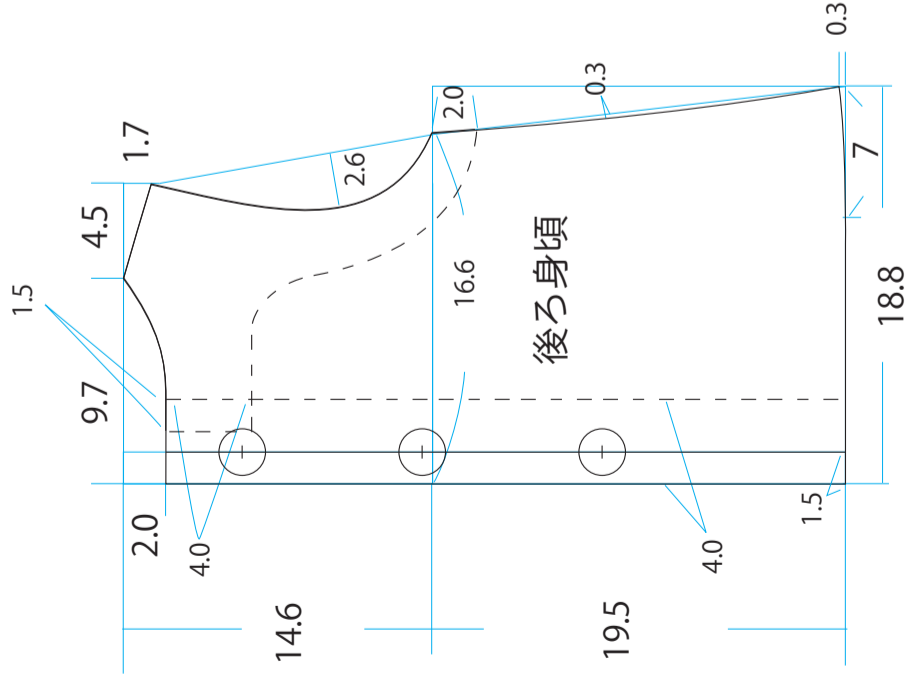
前後スカートは下図のぬいしろ線のサイズを  
布に直接しるしをつけて裁断し、  
次ページの製図のようにプリーツをたたみます。



# プリーツスカートのワンピース

## 100cm サイズ製図

(単位/cm)



<フリーマジックスナップ付け位置>

