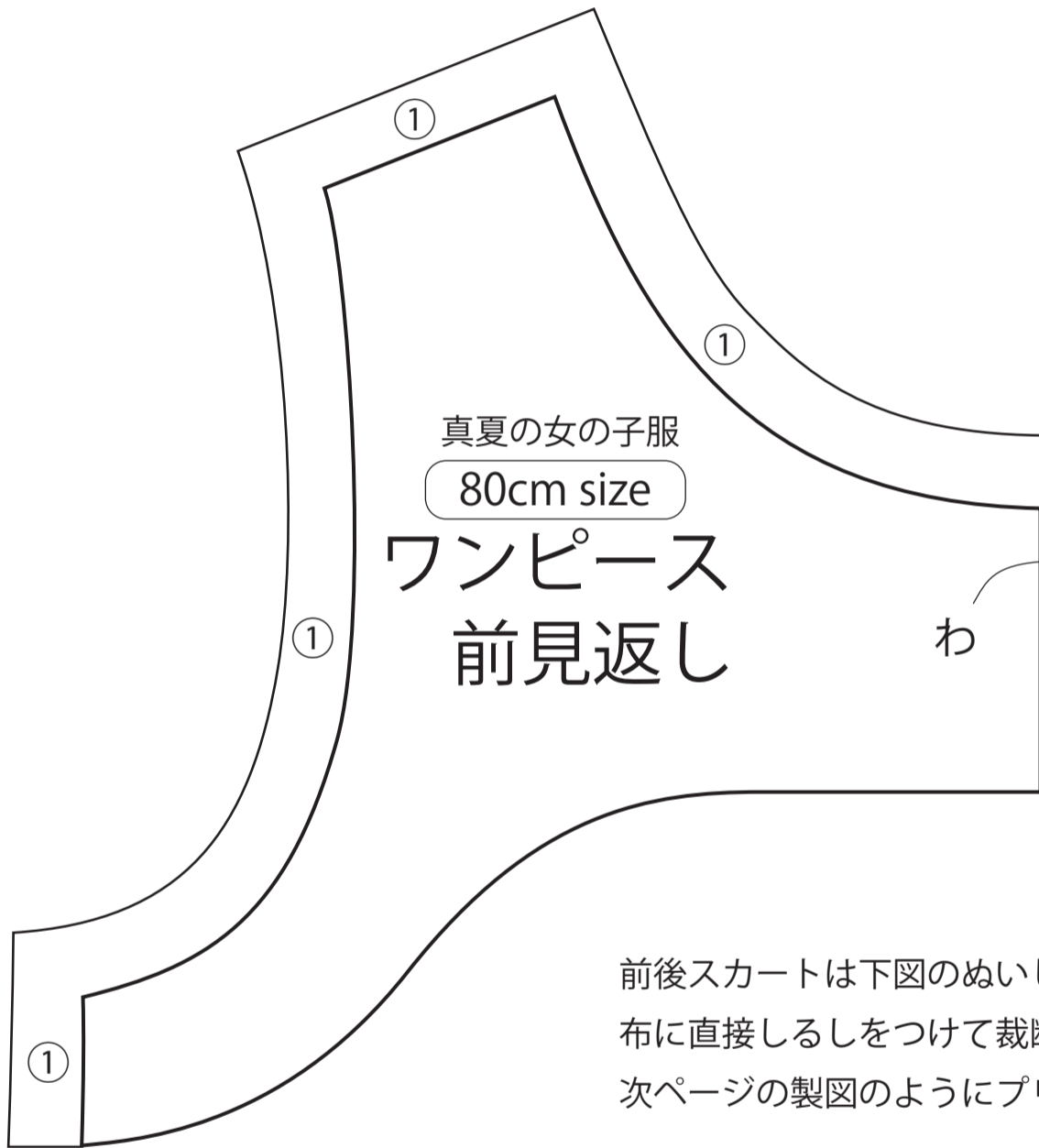
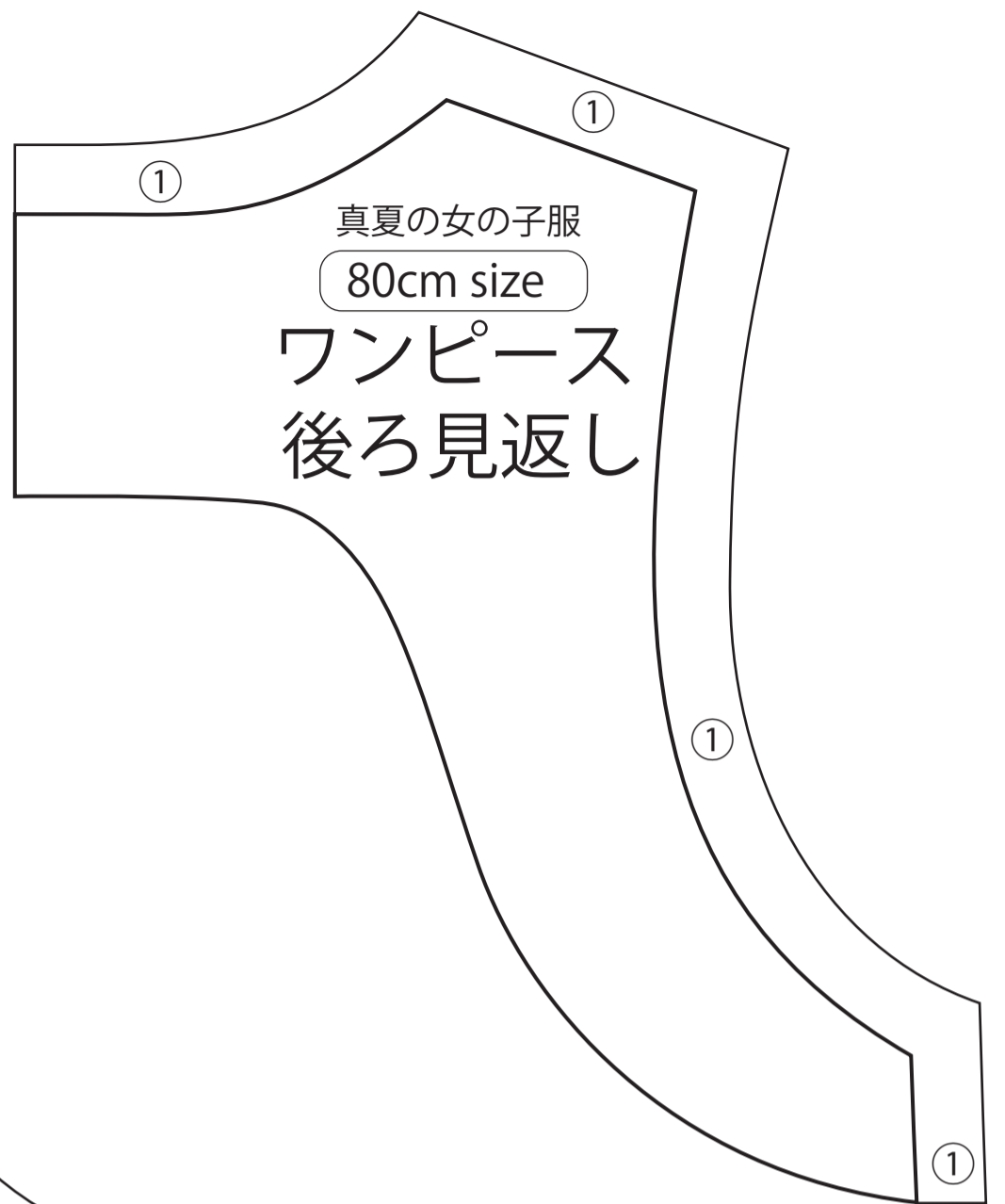


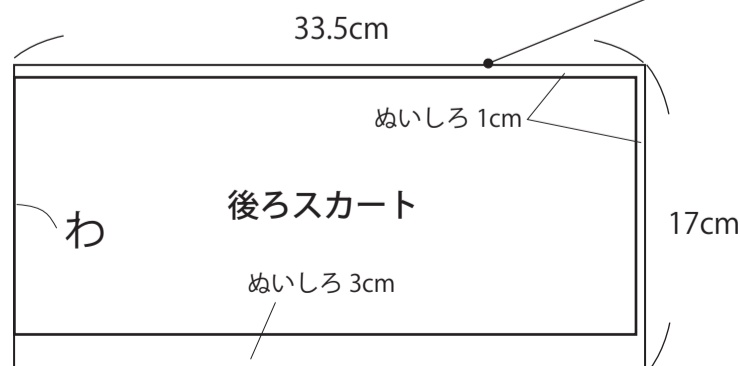
①…ぬいしろ 1cm



①…ぬいしろ 1cm



前後スカートは下図のぬいしろ線のサイズを  
布に直接しるしをつけて裁断し、  
次ページの製図のようにプリーツをたたみます。

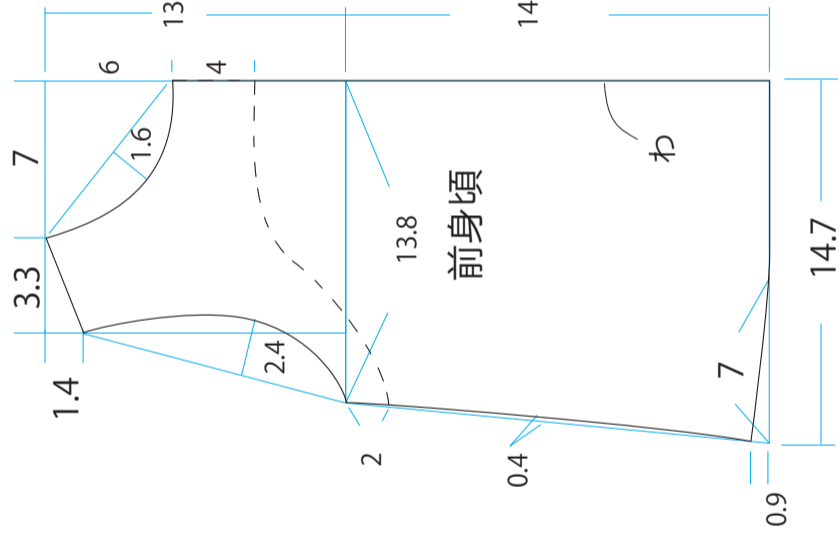
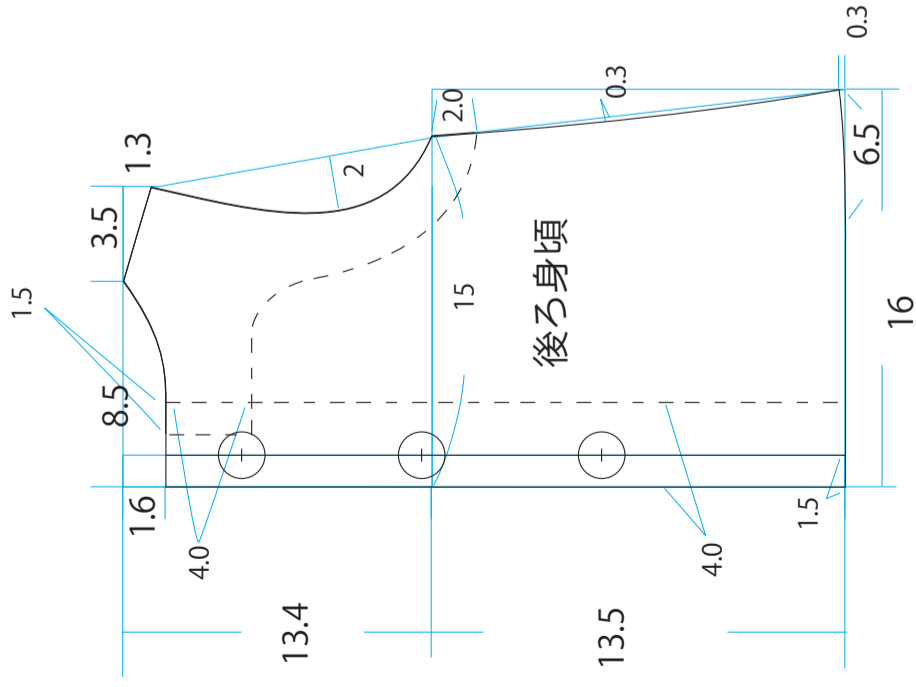


ぬいしろ線

# プリーツスカートのワンピース

(単位/cm)

## 80cm サイズ製図



<フリーマジックスナップ付け位置>

