

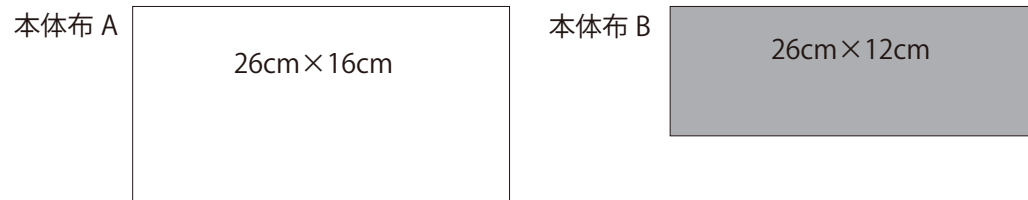


デザイン  
／内田富代

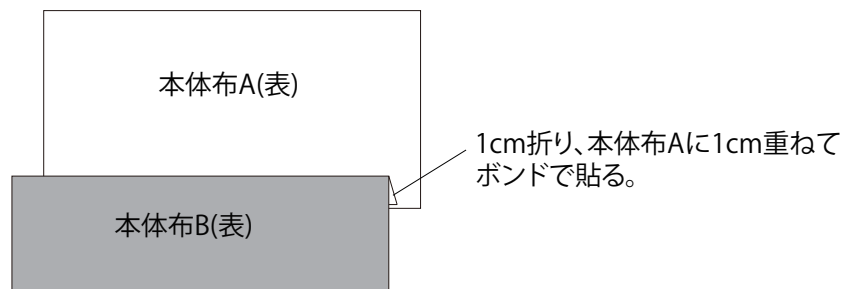
## 手ぬいでつくれる ペットボトルケース

### <作り方>

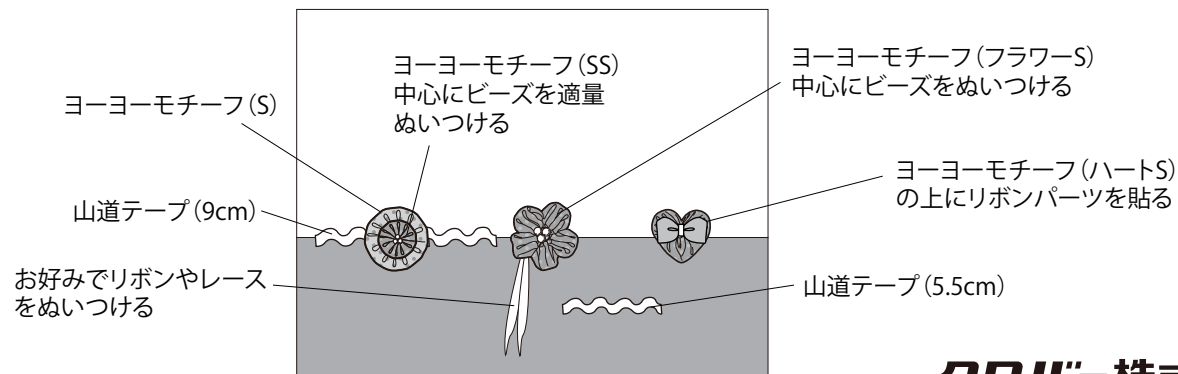
①本体布 A・B を下記の図の通りに裁ちます（断ち切り）。



②本体布Bの上部分を裏側へ1cmを折ります（シームオープナーを使うと便利です）。  
本体布Bを、本体布Aの下部分に1cm重ねて布補修ボンドで貼り付けます。



③②の本体に、山道テープやリボンをボンドで貼ります（下の図を参考にしてください）。  
ちくちくヨーヨープレートを使ってヨーヨーモチーフを作り、本体布AとBの切り替え位置にぬいとめます。（ボンドで貼っても大丈夫ですが、ぬいとめると切り替え部分の補強になります。）



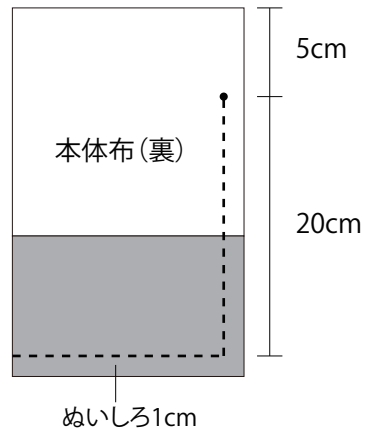
### <使用道具>

- ぬい針
- 待針
- 刺しゅう針
- 布補修ボンド<シリコンヘッド>
- 布切はさみ
- ちくちくヨーヨープレート  
(SS、S、ハートS、フラワーS)
- ひも通し
- ※あると便利な道具  
シームオープナー

### <材料>

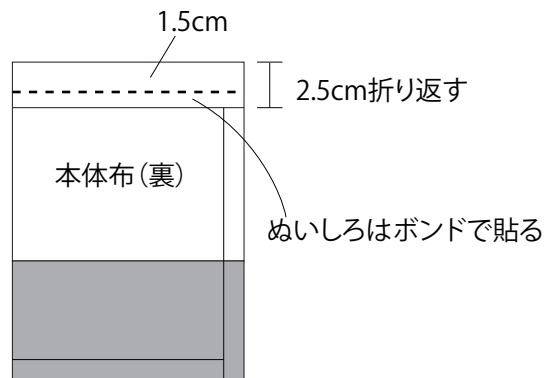
- 本体布 A 26cm×16cm
- 本体布 B 26cm×12cm
- ヨーヨー用布 適宜
- カラーひも<中細> 50cm
- 手ぬい糸
- 25番刺しゅう糸
- フェルト 約1.5cm角
- 山道テープ 9cm1本、5.5cm1本
- ビーズ 適宜
- リボンパーツ 1個

④③を中表に半分に折り、下の図のように底と脇をぬいます。  
 上部分の5cmはぬい残してください。

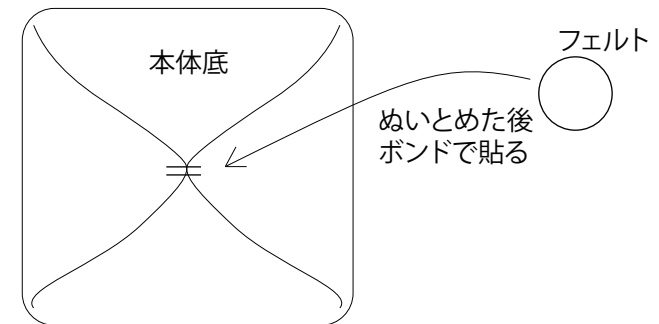


⑤④でぬった部分のぬいしろを割り、布補修ボンドで貼り付けます。

⑥口部分を2cm折り返し、1.5cmのぬいしろで刺しゅう糸6本取り(刺しゅう針を使います)  
 でなみぬいします。  
 ぬいしろはボンドで貼っておきます。



⑦表に返し、底のマチをつくります。  
 下の図のように、左右の角を底の中心で突き合わせ、  
 2、3回ぬいとめます。  
 ぬい目の上から直径約1.5cmに切ったフェルトをボンドで貼り、  
 ぬい目を隠します。



⑧ひも通しを使って、袋口部分にカラーひもを通し、ひもの端を結んで完成です。

保冷の効果を持たせたい場合は、「袋型保温保冷シート<ペットボトルケース>」を入れて使ってください。

「袋型保温保冷シート<ペットボトルケース>」  
 袋の形になっている保温保冷シートです。

