

<作品名>
ジャンボメリノのアランミトン

<デザイン> 田畑真代

<できあがり寸法> (置き寸)
手のひらまわり 約20cm 長さ 約21cm

<使用毛糸>

毛糸名	色	No.	g数	玉数
ジャンボメリノ	生成	61-581	130g	2玉

<使用道具>
2本針 ジャンボ <8mm>
目数リング 2コ

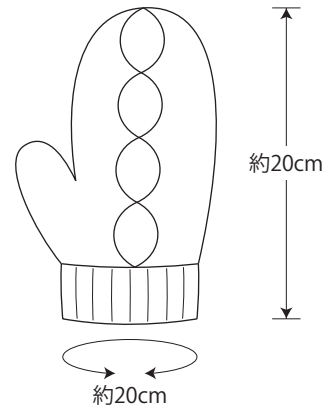
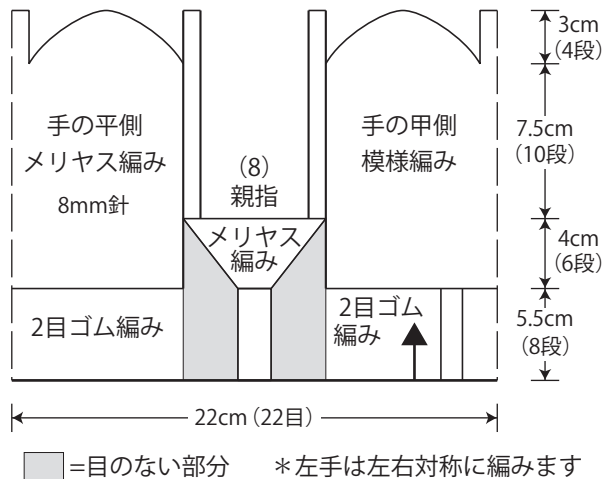
<ゲージ> 10cm平方
メリヤス編み 9目×14段
模様編み 11目×14段

<編み方>
*平編みで編みます。



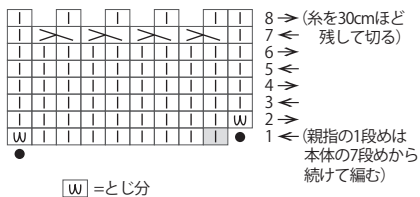
- ①糸を30cmほど残して、指でかける作り目で22目作り目します。
- ②2目ゴム編みを8段編みます。
- ③親指の目(2目)の両端に目数リングを入れて、図のように編みます。
- ④本体7段めは手の甲(10目)を編み、続けて親指も平編みで編みます。
- ⑤親指をすくいとじした糸でそのまま続けて7段め手の平(10目)を編みます。
- ⑥図のように残りを編んで、目に糸を通してしぼります。
- ⑦先に残した糸ですくいとじをします。
- ⑧手の平側の親指つけ根部分の目が大きく広がっているので埋めます。
- ⑨目立たないように糸始末をします。
- ⑩反対側は左右対称に編みます。

本体 ※増減目は図参照



<親指の編み方>

最後は(6)に糸を2回通してしぼり、その糸ですくいとじをする



8段め~3段めまですくいとじし、その糸でそのまま●印から(2)ひろって本体を編みます。

<本体の編み方>

