

交差模様のスヌード

【Design】 梶 成子

【用具】

2本針ジャンボ〈25mm〉

【材料】

クローバー モフモ 60-565(ホワイト) 2玉

【編み方】

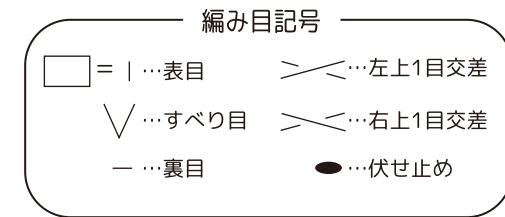
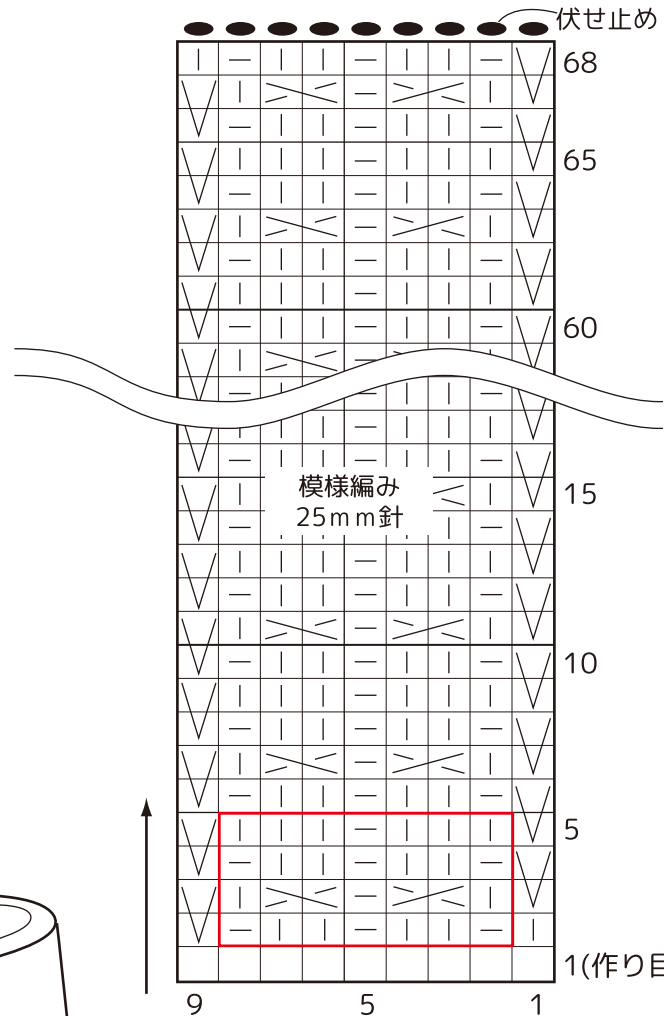
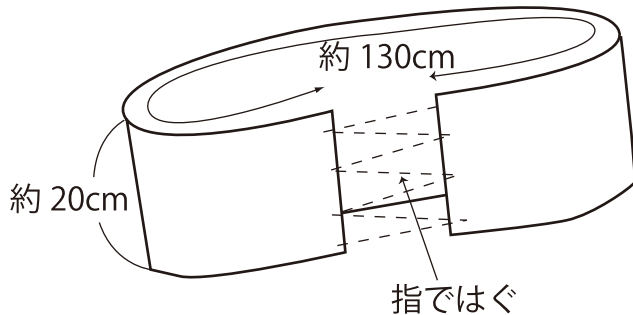
- ① 糸端70cmを残し、指でかける作り目で9目作ります。
- ② 各段の最初の目はすべり目をし、模様編みで編みます。
- ③ 68段編んだら、最後は伏せ止めします。
- ④ 本体がねじれないように注意して、編み始めと編み終わりを指ではいで輪にします。

【できあがり寸法】

※半分にたたんで平置き

長さ 約65cm

幅 約20cm



【交差模様の編み方】

糸が太いので、なわ編み針のかわりに指を使って編みます。

- ★左上1目交差(3目めと4目めで行う)
 - 1.3目めを人差し指に移す(左の針の向こう側取る感じ)
 - 2.4目めを編む
 - 3.人差し指に取ってある3目めを編む
- ★右上1目交差(6目めと7目めで行う)
 - 1.6目めを親指に移す(左の針の手前側取る感じ)
 - 2.7目めを編む
 - 3.親指に取ってある6目めを編む