

# 手ぬいのひなまつり巾着



デザイン／松本直子

## あ おひなさまの巾着

### 用具

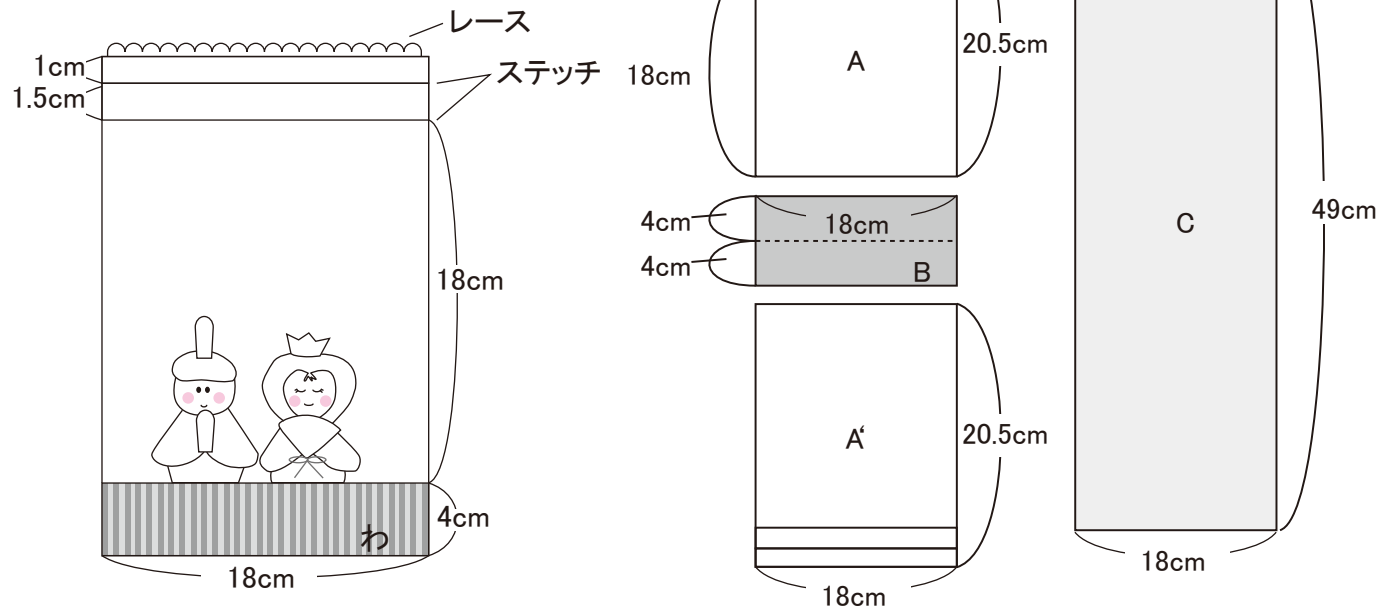
ぬい針、刺しゅう針、はさみ、ひも通し、へら 又は シームオープナー、チャコペーパー、他ソーイング用品

### 材料

柄布A..... 22.5cm×20cm 2枚  
 柄布B..... 10cm×20cm 1枚  
 柄布C..... 51cm×20cm 1枚  
 アップリケ用布..... 適宜  
 10mmビーズ..... 1個  
 25番刺しゅう糸..... 適宜  
 リボン..... 約60cm  
 レース(25mm幅)..... 約38cm

## あ おひなさまの巾着

- ① 布(A・B・C)を右図を参考に縫いしろ1cmで布をカットします。



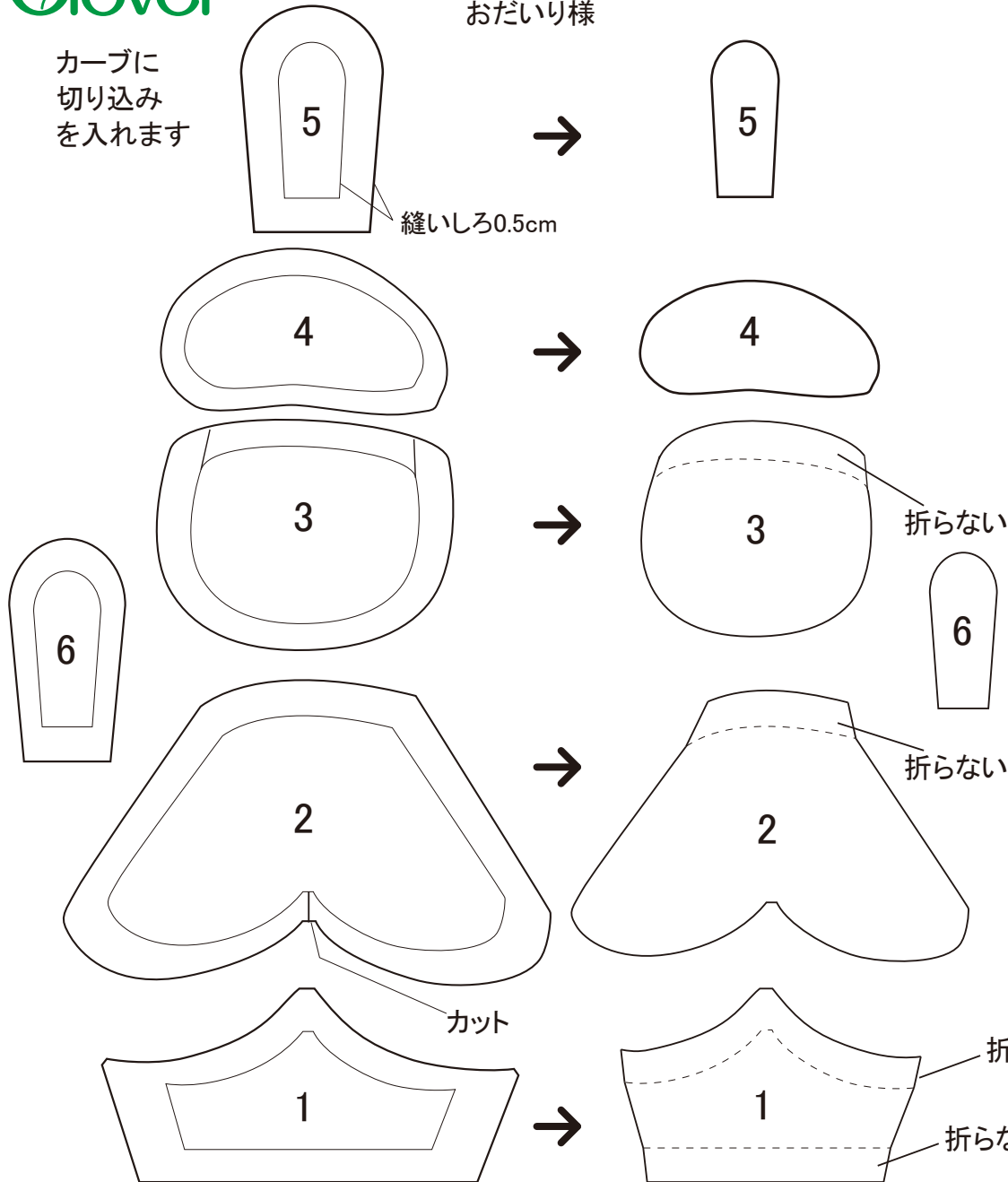
- ② アップリケのパーツをカットします。縫いしろは0.5cmです。(図案は2枚目です)

- ③ チャコペーパーで図案を表布(A)に写します。

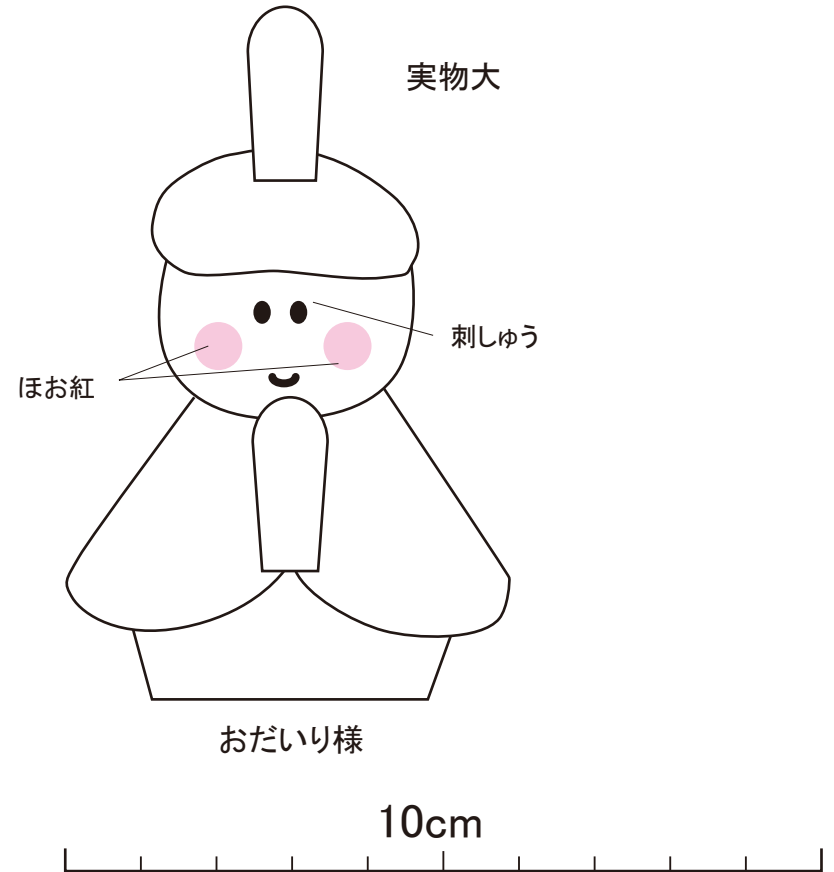
- ④ 表布Aに1～6(7)の順番でアップリケします。へら等を使って縫いしろを折り込んでからアップリケすると縫いやすくなります。カーブのきついところはしっかりと切り込みを入れてください。顔などは刺しゅう糸でステッチします。

カーブに  
切り込み  
を入れます

おだいり様



実物大

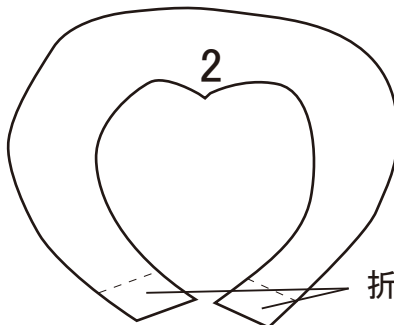
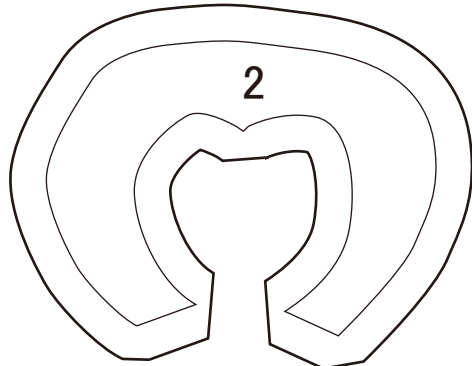


カーブに  
切り込み  
を入れます

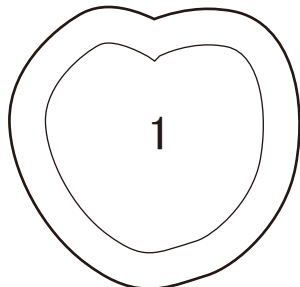
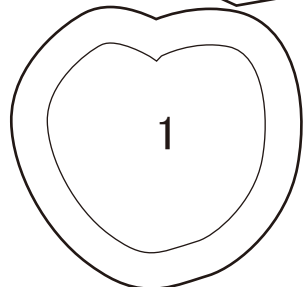


縫いしろ0.5cm

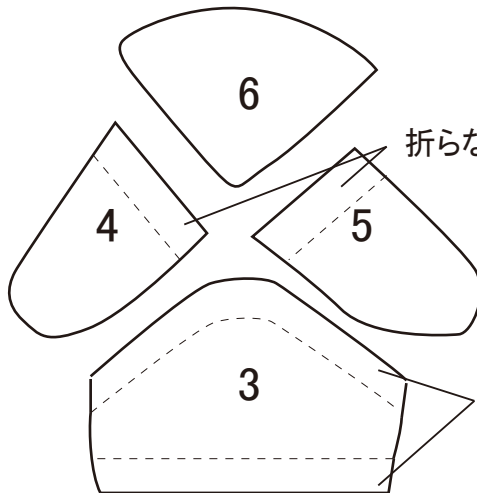
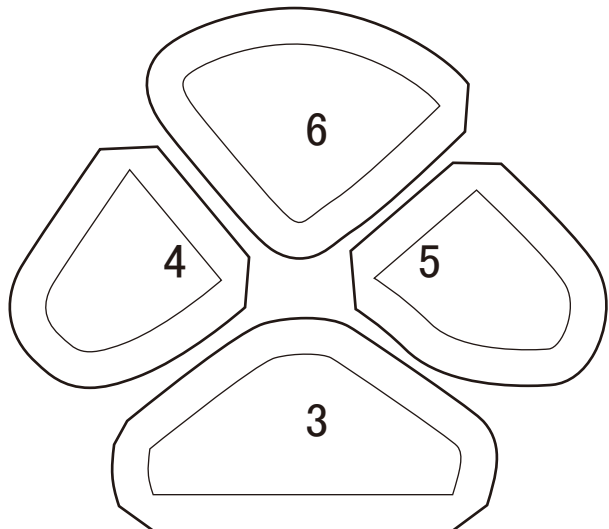
おひな様



折らない

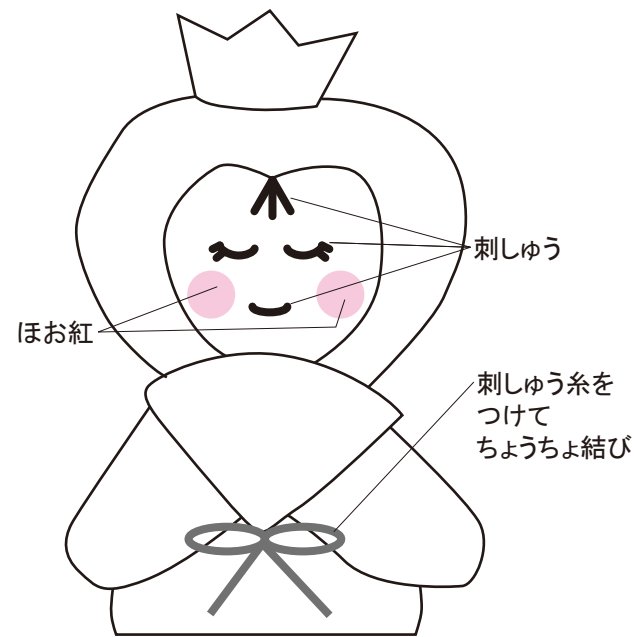


そのまま



折らない

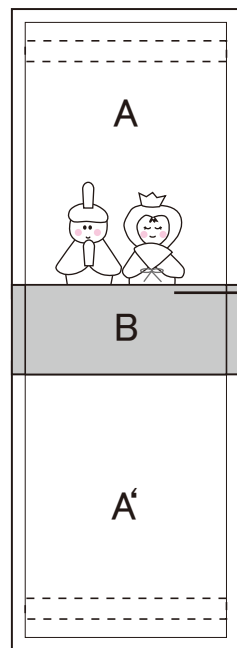
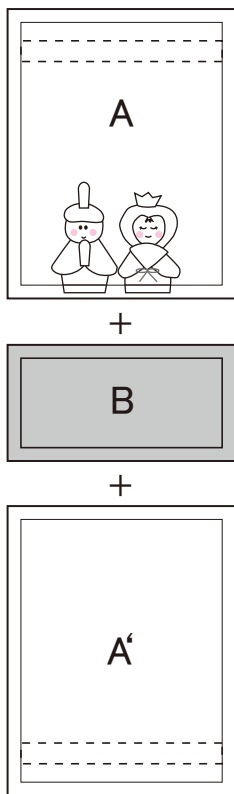
折らない



10cm

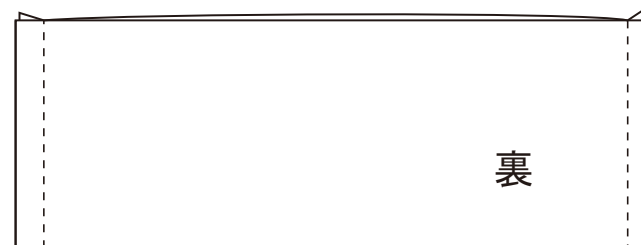


⑤ アプリケをして表布A・B・A'を中表で縫い合わせます。

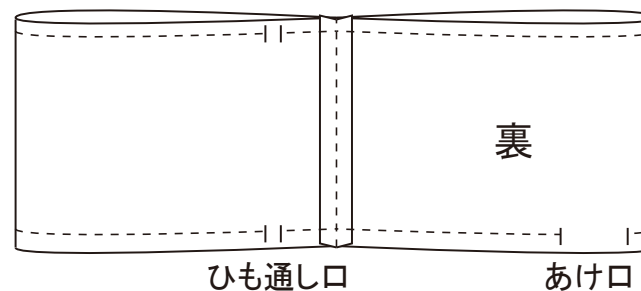


縫いしろは下に倒します。

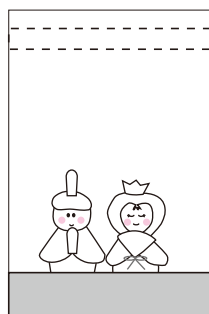
⑥ 表布と内袋を中表に合わせ両端を縫います。



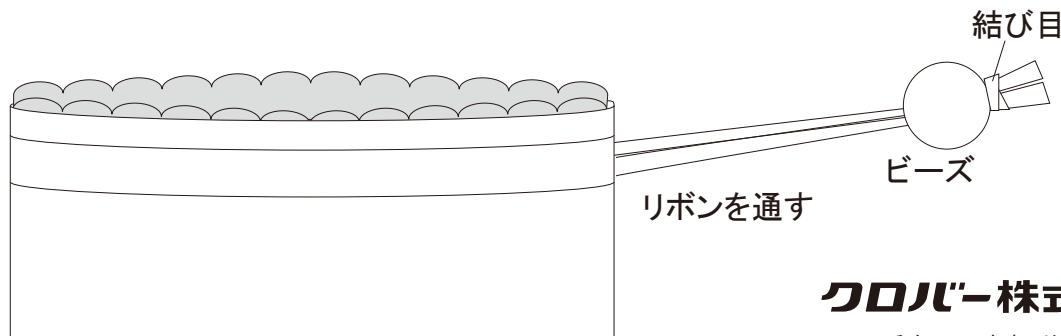
⑦ 縫ったところを中心合わせ、ステッチのひも通し口とあけ口をあけ、両端を縫います。



⑧ あけ口からひっくり返してとじ、形を整えます。ステッチをして、内側からレースをぬい付け、リボンを通し、ビーズをつけて完成です。



刺しゅう糸でステッチします。



🍑 桃の花の巾着

用具

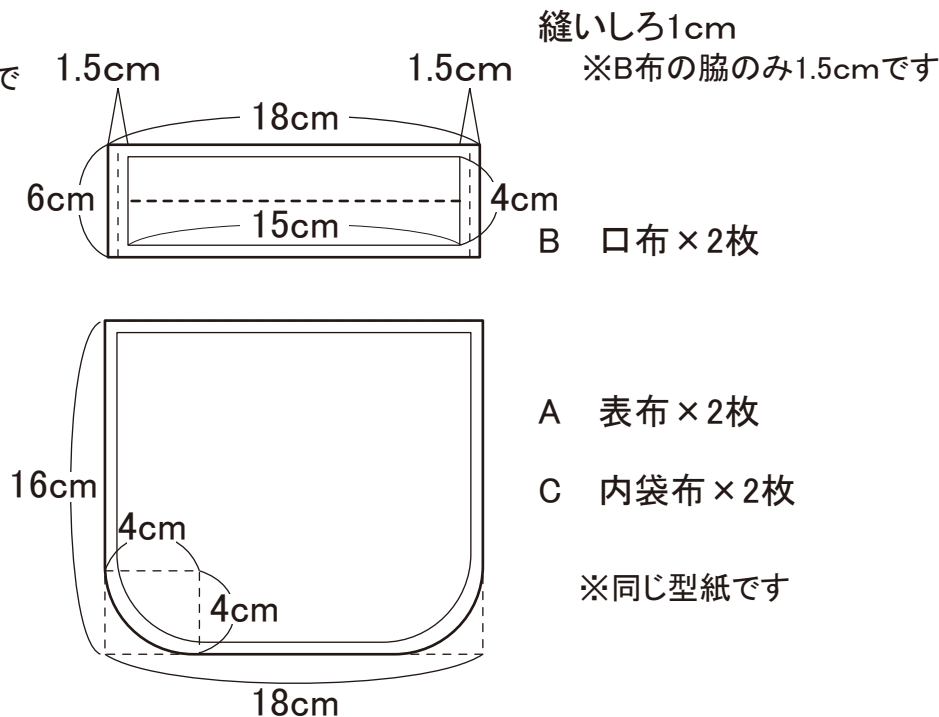
ぬい針、はさみ、  
へら 又は シームオープナー  
チャコペーパー、他ソーイング用品

材料

柄布A..... 16×18cm 2枚  
柄布B..... 6×18cm 2枚  
柄布C..... 16×18cm 2枚  
柄布(アップリケ用)..... 適宜  
10mmビーズ ..... 2個  
25番刺しゅう糸 ..... 適宜  
リボン(3mm幅) ..... 約1m

🍑 桃の花の巾着

① 図を参考に縫いしろ1cmで  
布をカットします。

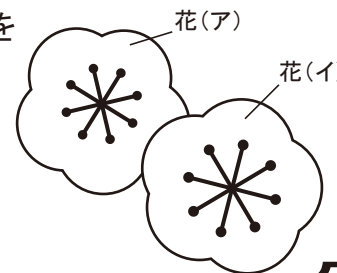


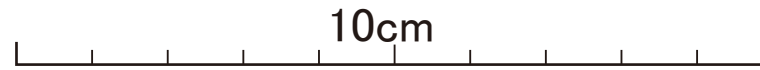
② アップリケのパーツをカットします。

縫いしろは0.5cmです。(図案は6枚目です)

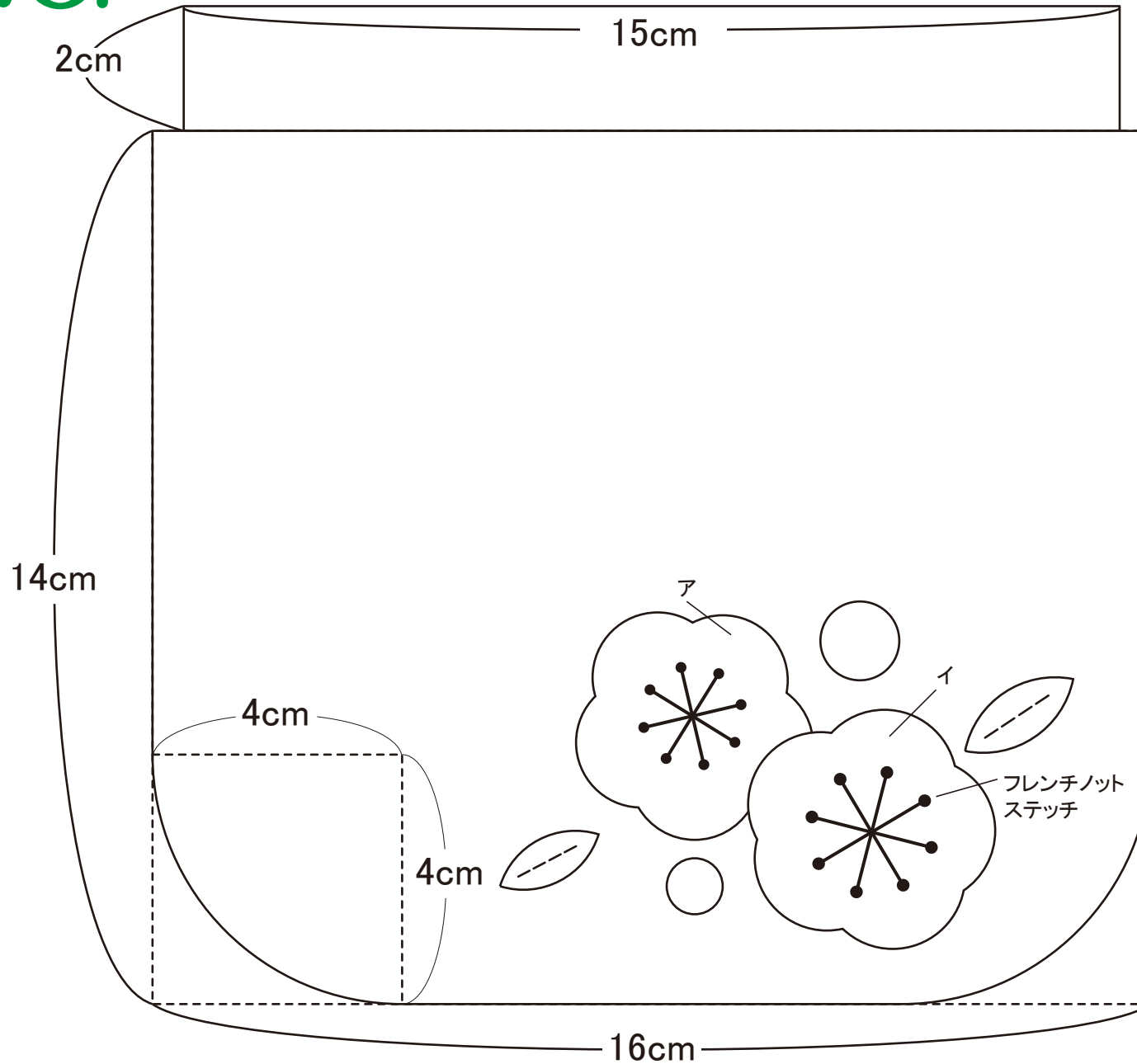
③ チャコペーパーで図案を表布(A)に写します。

④ 図案の上にアップリケします。重なっている下の桃の花(ア)をアップリケしてから  
(イ)をアップリケします。へら等を使って縫いしろを  
折り込んでからアップリケすると縫いやすいです。  
カーブのきついところはしっかりと切り込みを  
入れてください。

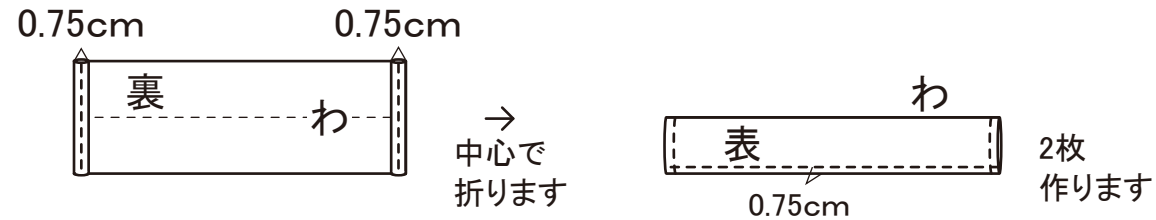




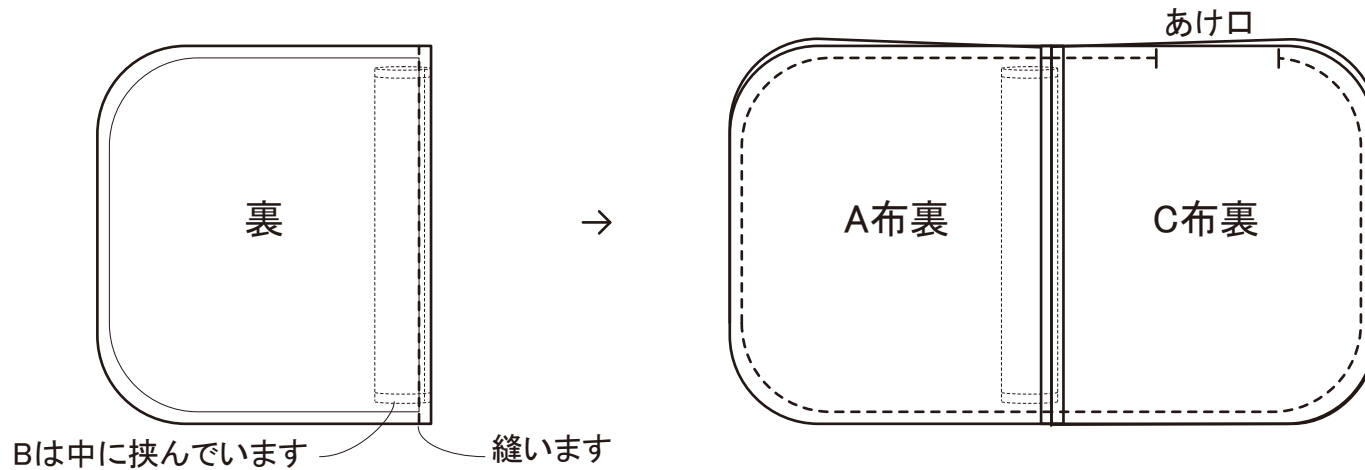
実物大



- ⑤ B布で口布(ひもを通す部分)を作ります。両端を三つ折りにして縫います。中心で折り、下から0.75cmのところを縫いとめます。



- ⑥ 巾着を縫います。A布とC布を中表に合わせた間に⑤の口布をはさみ縫います。2枚作ったら下図のように2枚合わせてあけ口を残して一周縫います。口布の端を土台と一緒に縫ってしまわないように注意します。



- ⑦ あけ口から返して、あけ口をとじます。形を整えたらひもを通してビーズをつけて完成です。

