
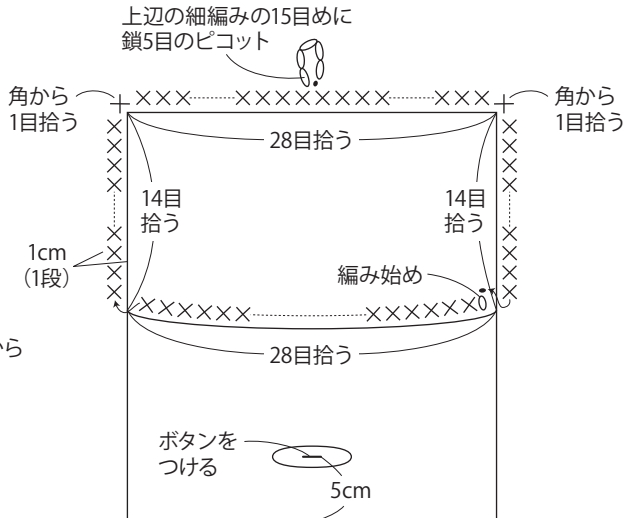
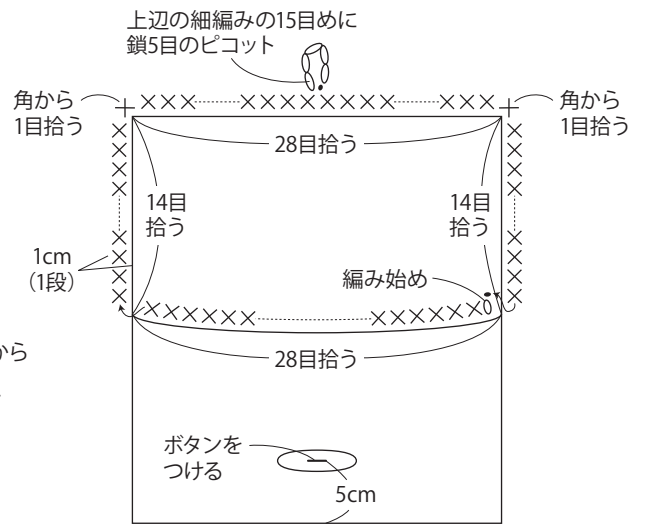
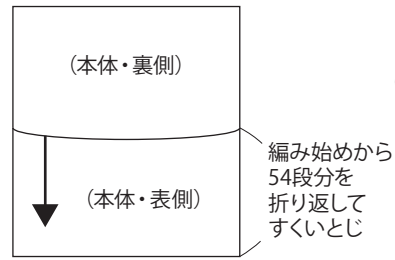
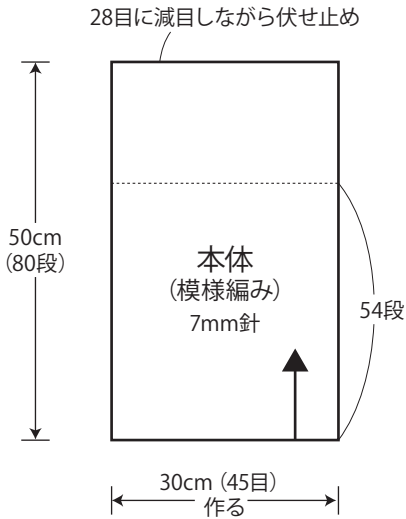


<p><作品名> アラン模様のバッグ</p>	<p><作品写真></p> 	<p><ゲージ> 模様編み 15目×16段=10cm平方</p>										
<p><デザイン> 佃井フサ子</p>	<p><編み方></p> <p>①本体は指でかける作り目を45目作り、模様編みで編み、編み終わりは減目しながら伏せ止めにします。</p> <p>②脇は指定の位置をすくいとじします。</p> <p>③指定の位置から目を拾い、ボタンループを作りながら、細編みを1段編みます。</p> <p>④ボタンをつけます。</p>											
<p><できあがり寸法> (置き寸) 幅 約30cm 縦 約20cm</p>	<p>細編みとボタンループの編み方 かぎ針7mm</p> 											
<p><使用毛糸></p> <table border="1"> <thead> <tr> <th>毛糸名</th> <th>色</th> <th>No.</th> <th>g数</th> <th>玉数</th> </tr> </thead> <tbody> <tr> <td>コトネ</td> <td>レッド</td> <td>61-594</td> <td>180g</td> <td>2玉</td> </tr> </tbody> </table>			毛糸名	色	No.	g数	玉数	コトネ	レッド	61-594	180g	2玉
毛糸名	色	No.	g数	玉数								
コトネ	レッド	61-594	180g	2玉								
<p><使用道具> 2本針ジャンボ 7mm ジャンボなわあみ針 ジャンボかぎ針 7mm</p>												
<p><その他> ダブルボタン (5cm) 1個</p>												



編み目記号

<棒針編み>		<かぎ針編み>	
□ = 表目	≡ ≡ ≡ 右上3目の交差	○ = くさり編み	×
□ = 裏目	≡ ≡ ≡ 左上3目の交差	×	• = 引き抜き編み

本体の模様編みの編み方

