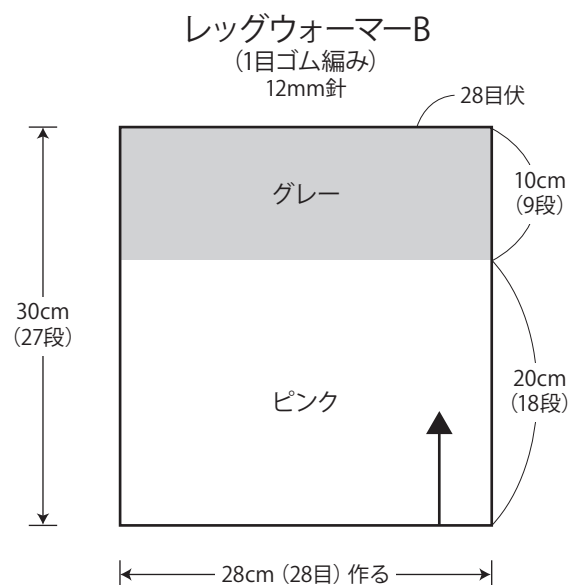
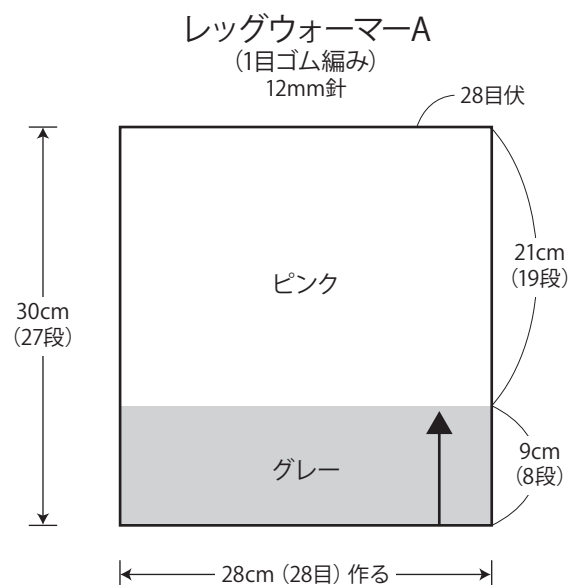
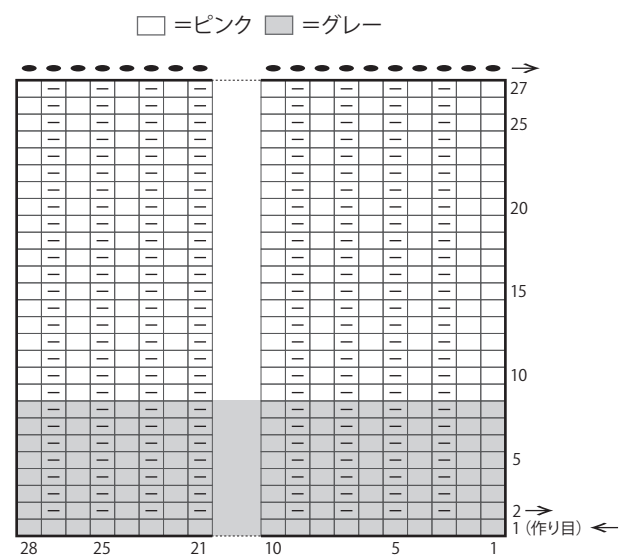


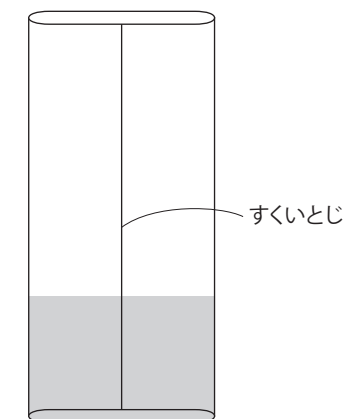
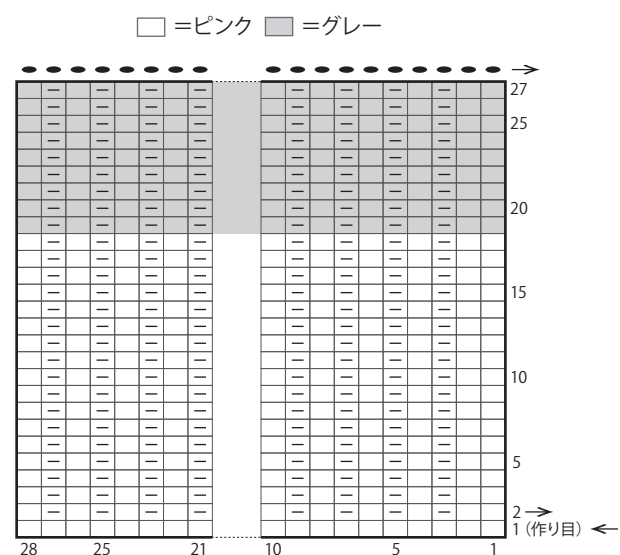
<p>&lt;作品名&gt; レッグウォーマー&amp;帽子</p>		<p>&lt;作品写真&gt;</p> 																
<p>&lt;デザイン&gt; レッグウォーマー:田畑真代 帽子:クロバー</p>																		
<p>&lt;できあがり寸法&gt; (置き寸) レッグウォーマー:長さ 約30cm 足回り 約28cm 帽子:深さ 約24cm 頭回り 約45cm</p>																		
<p>&lt;使用毛糸&gt;</p> <table border="1"> <thead> <tr> <th>毛糸名</th> <th>色</th> <th>No.</th> <th>g数</th> <th>玉数</th> </tr> </thead> <tbody> <tr> <td rowspan="2">ルネッタ</td> <td>ピンク</td> <td>60-508</td> <td>190g</td> <td>2玉</td> </tr> <tr> <td>グレー</td> <td>60-579</td> <td>85g</td> <td>1玉</td> </tr> </tbody> </table>					毛糸名	色	No.	g数	玉数	ルネッタ	ピンク	60-508	190g	2玉	グレー	60-579	85g	1玉
毛糸名	色	No.	g数	玉数														
ルネッタ	ピンク	60-508	190g	2玉														
	グレー	60-579	85g	1玉														
<p>&lt;使用道具&gt; レッグウォーマー:2本針ジャンボ 12mm 帽子:輪針 短40cmジャンボ 12mm</p>																		
<p>&lt;ゲージ&gt; レッグウォーマー:1目ゴム編み 10目×9段=10cm平方 帽子:1目ゴム編み 7.5目×9段=10cm平方</p>																		
<p>&lt;編み方:レッグウォーマー&gt;</p> <p>①本体は指でかける作り目を28目作り、1目ゴム編みで配色しながら編み、編み終わりは伏せ止めにします。</p> <p>②脇をすくいとじにします。</p> <p>&lt;編み方:帽子&gt;</p> <p>①本体は指でかける作り目を34目作り、1目ゴム編みで配色しながら輪に編みます。</p> <p>②本体のトップをしぼります。</p>																		



レッグウォーマーAの1目ゴム編み

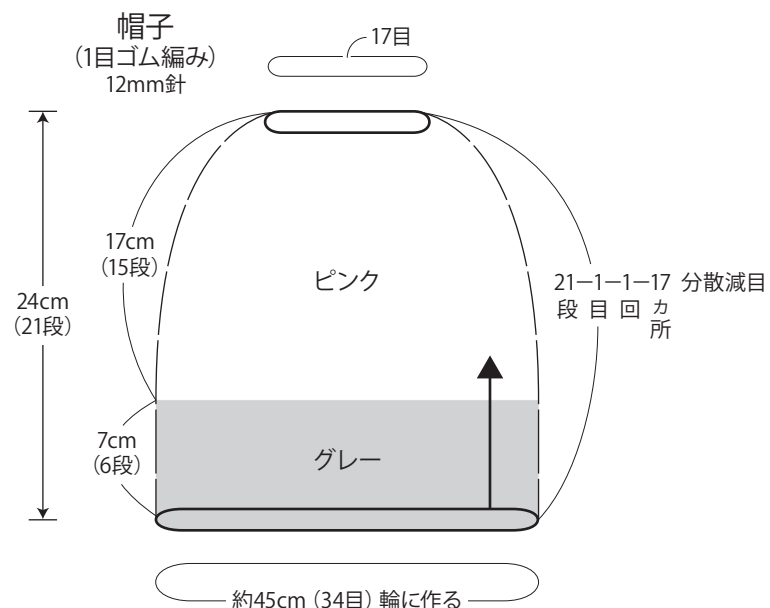


レッグウォーマーBの1目ゴム編み

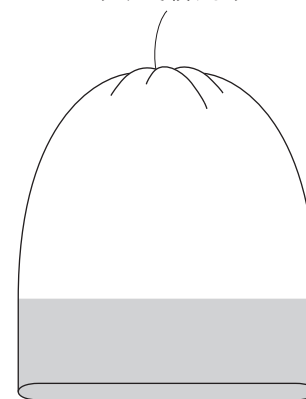


編み目記号  
(棒針編み)

- = □ 表目
- ▣ = 裏目
- ⊗ 右上2目一度
- 伏せ目



最終段の17目を  
すくって絞ります



帽子の1目ゴム編み

