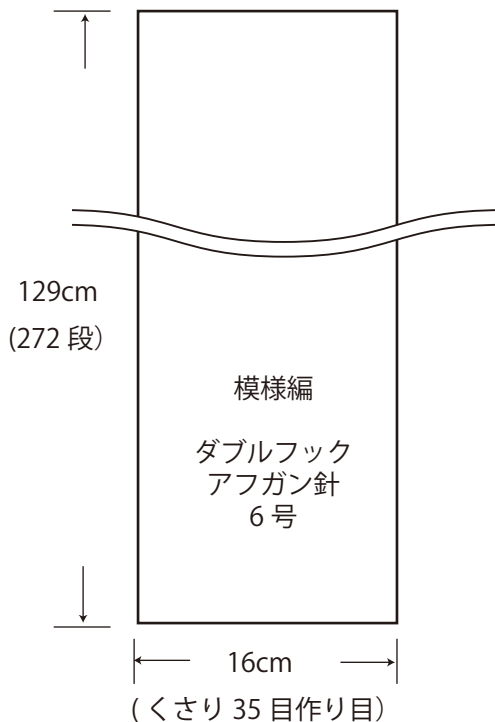
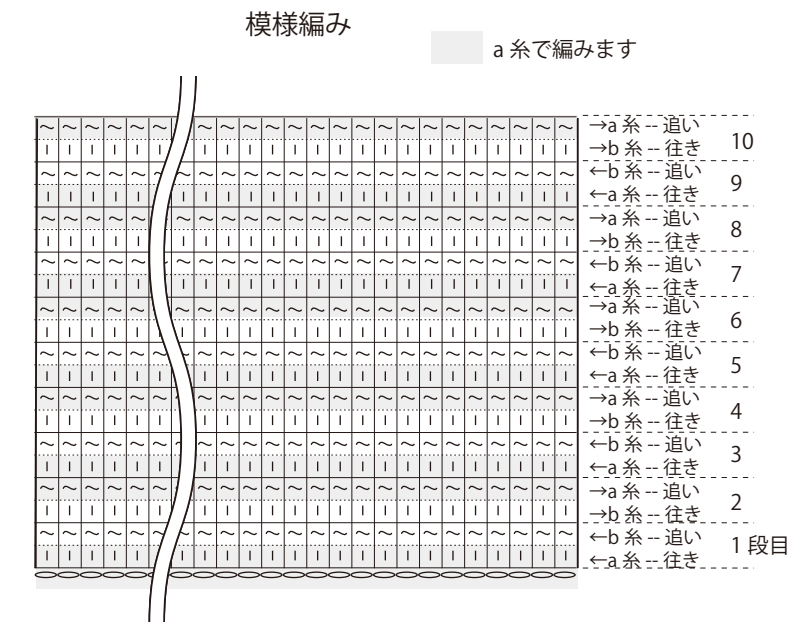


ダブルフックアフガン針で編む 平編みのマフラー (プレーン)



<作り方>

- ① a系で作目をし、図のように編みます。
- ②最終段は a系で伏せ止めをし、続けてかぎ針で縁編みをします。



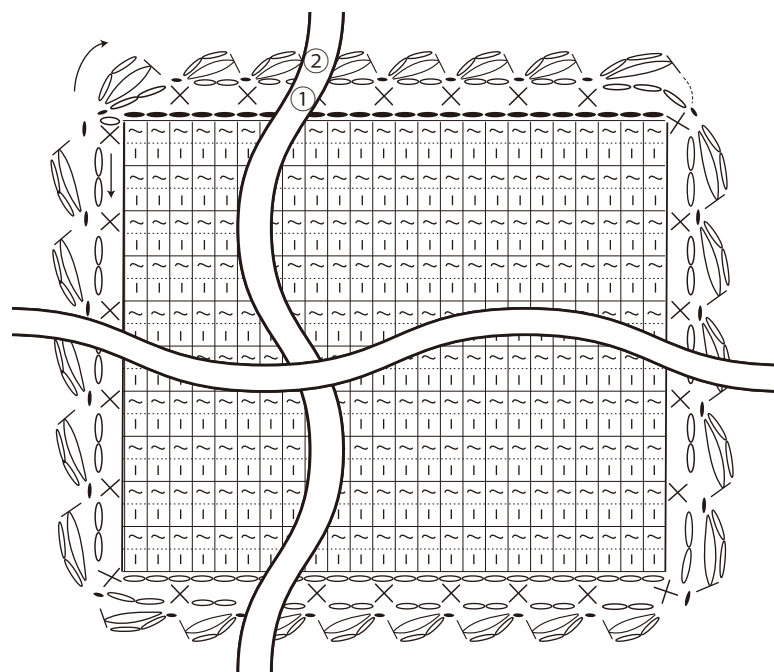
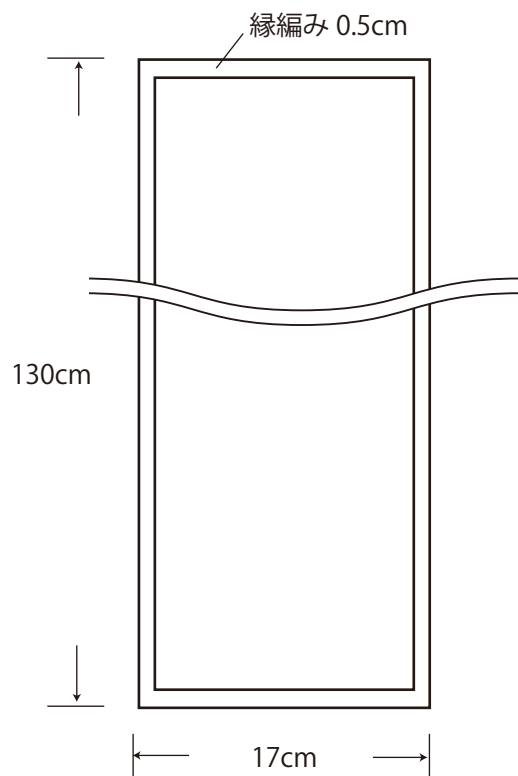
ゲージ / 10cm 22目 21段
できあがり寸法 / 幅 17cm、長さ 130cm

<使用道具>

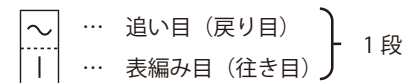
「匠」ダブルフックアフガン針6号
かぎ針「ペン-E」5/0号
とじ針

<材料>

a系: アンゴラホイップ61-540 80g
b系: アンゴラホイップグラデーション
61-552 50g



<ダブルフックアフガン編み記号>



<かぎ針編み記号>

- … くさり編み
- … 引き抜き編み
- X … 細編み
- ∩ … 中長編み 2 目の玉編み

【1 段目】

くさり編み 1 目で立ち上がり、細編み 1 目、くさり編み 2 目
細編み 1 目をくり返し一周します。
(右上の角はくさり編み 3 目に調整します)

【2 段目】

くさり編み 2 目で立ち上がり、中長編み 2 目の玉編みをして
細編みの頭に引き抜きます。1 段目と逆回りに編みます。