

ジャンボスターで編む 三角ショール



デザイン/山本知子

ゲージ 一模様 2cm、1段 2.5cm

<使用道具>

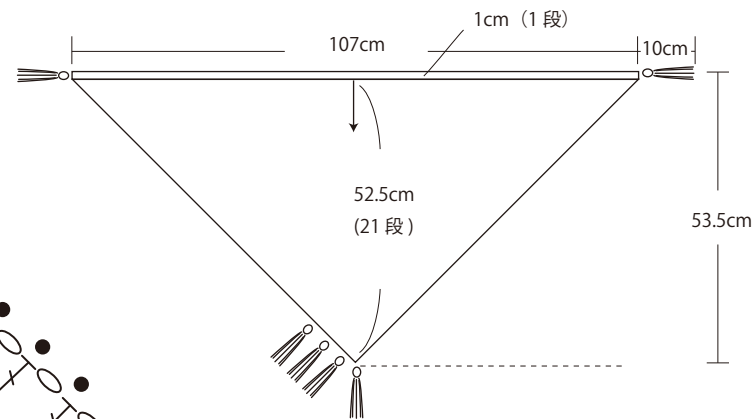
ジャンボかぎ針「アミュレ」 8mm
とじ針

<材料>

クローバー ジャンボスター61-515 5玉

<作り方>

- ①編み図のように中央から編みはじめます。
- ②21段まで編んだら、続けて一番長い辺に縁編みし、フリンジをつけて出来上がりです。



フリンジ付け位置

【フリンジ】
糸を 21cm に切り (166 本)
2 本どりにして ●印の位置に
つけます。

