

1.8cm

すそ

# ワンちゃんゆかた M サイズ

【実物大型紙】 A3 で 3 枚原寸で出力してつないで使ってください。

----- この部分でつなぎます。

○ぬいしろ幅です

—ぬいしろ線

—できあがり線

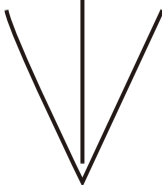
後ろ身頃

背

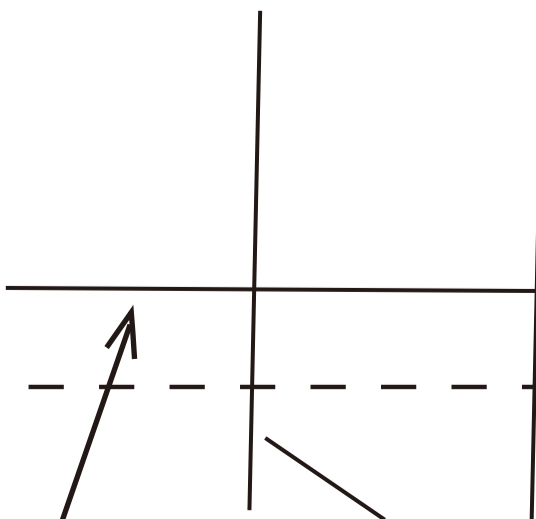
1cm

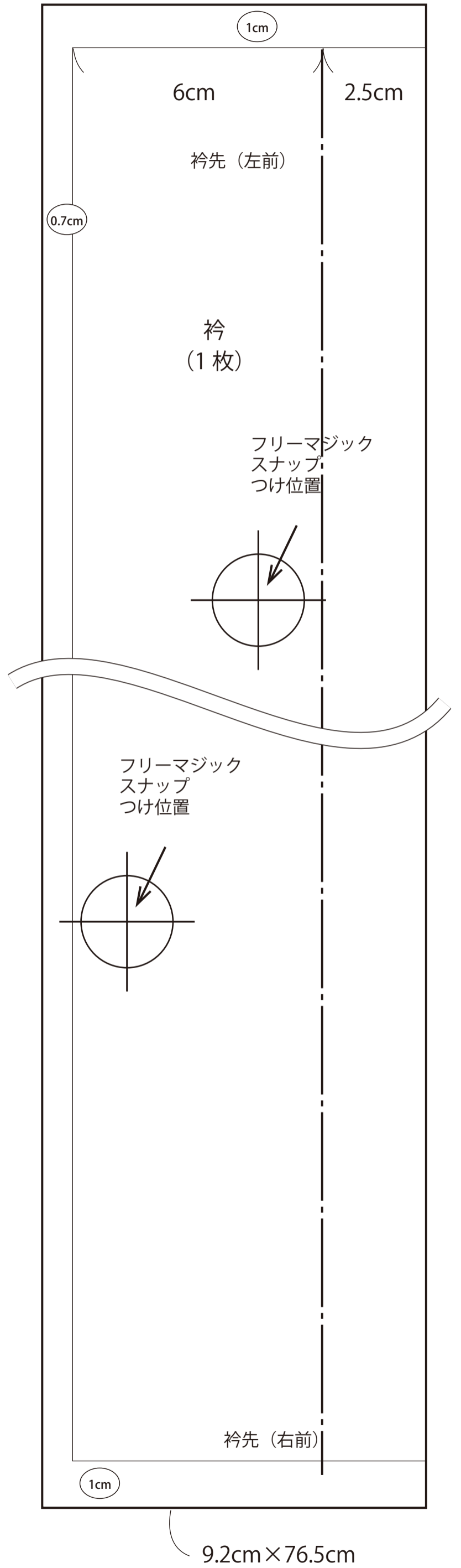
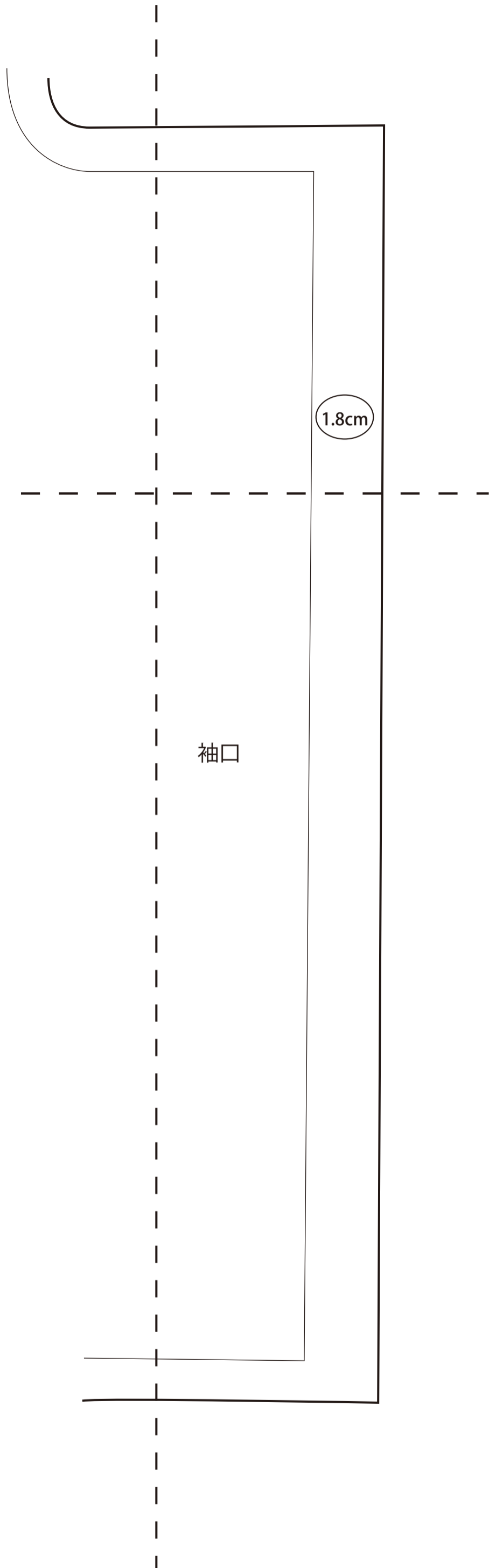
1cm

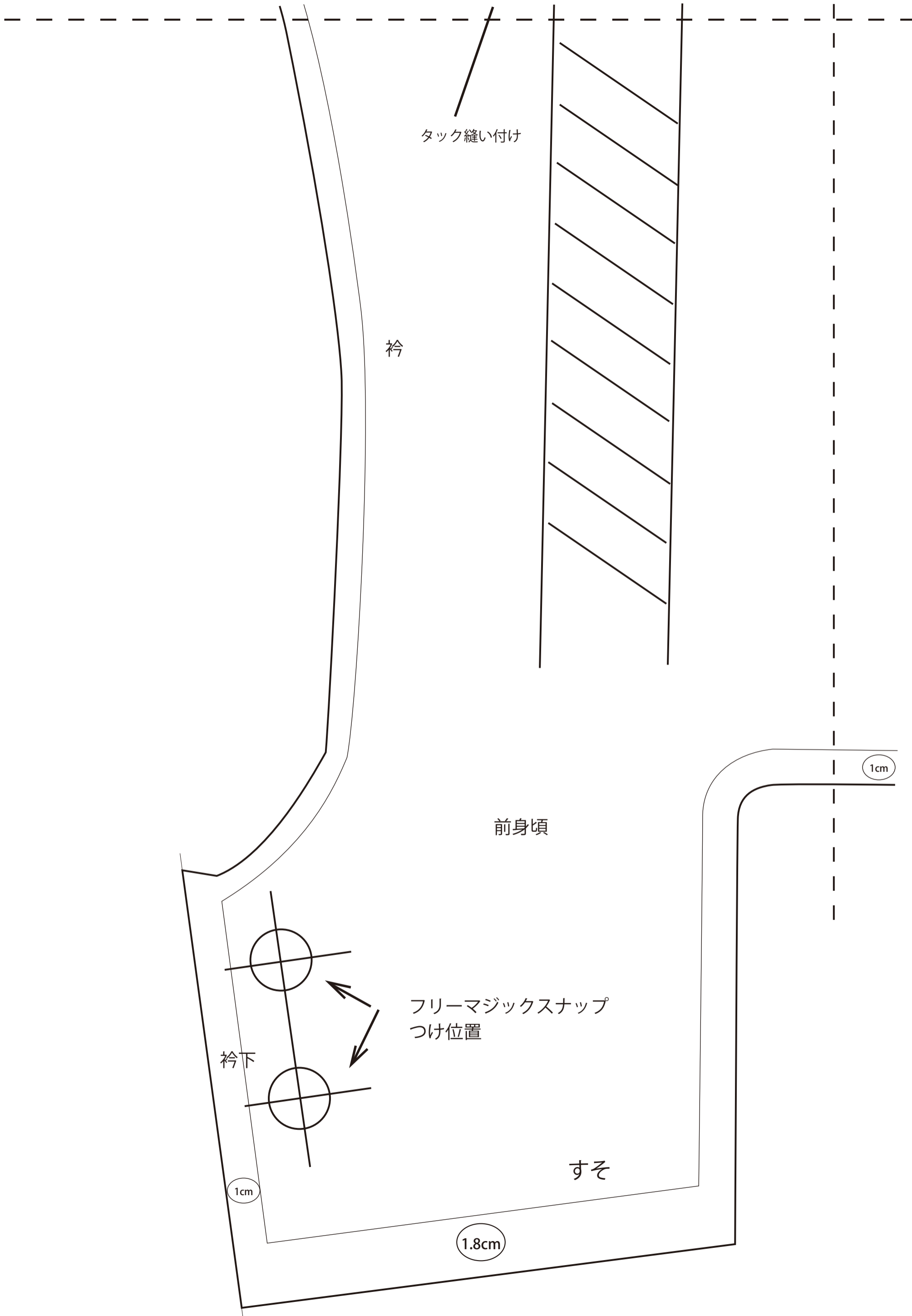
帯付位置



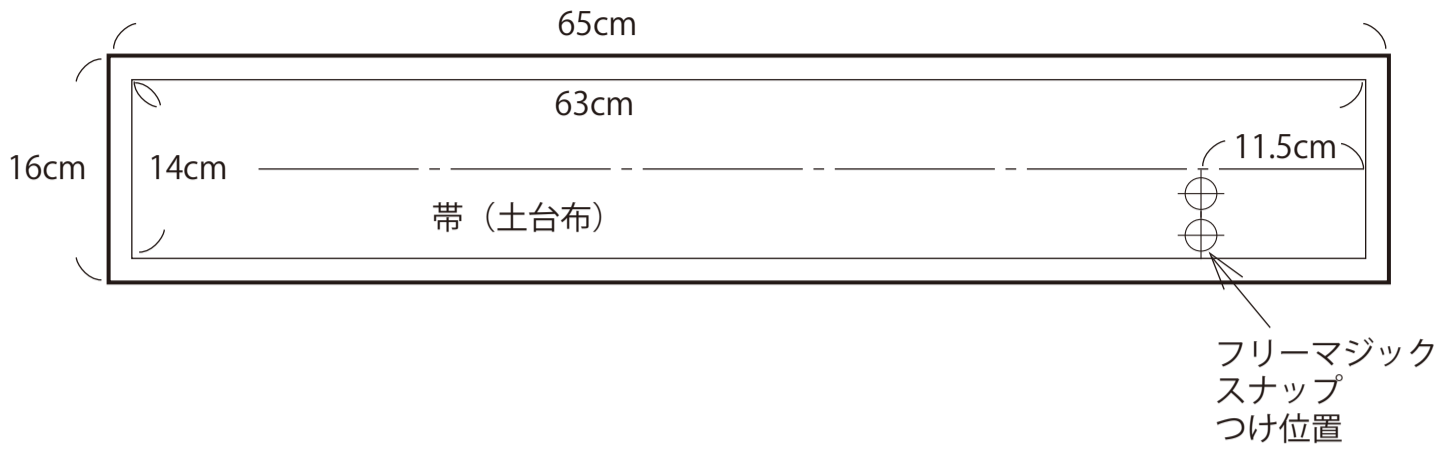
0.7cm



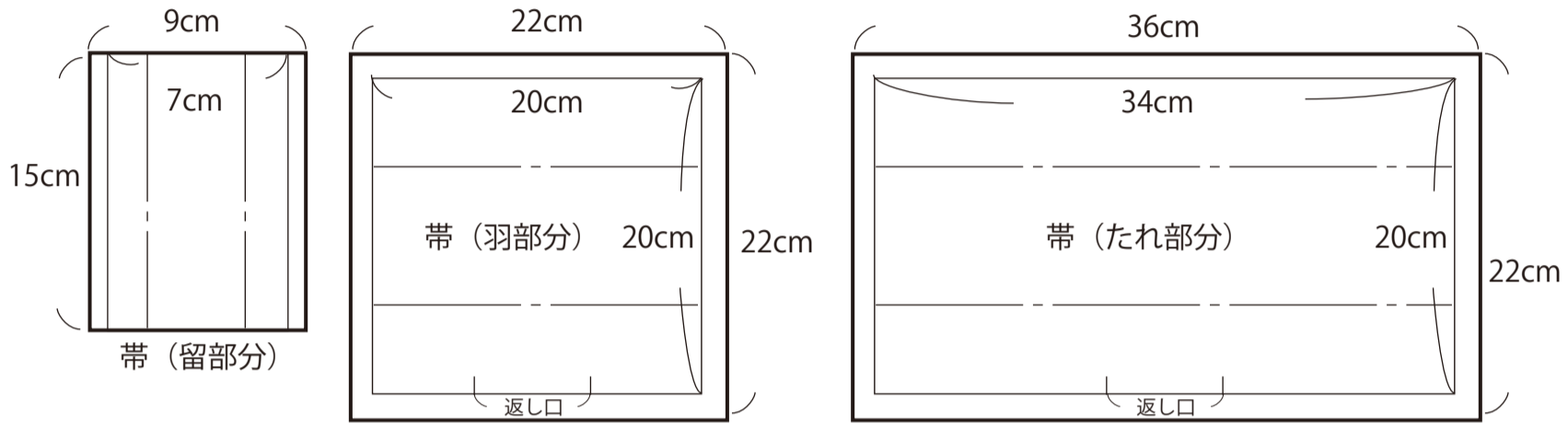




【リボンの付け帯の製図】



ワンちゃんゆかた  
Mサイズ



【貝の口付け帯の製図】

※土台布はリボン帯と同じ

