

1.8cm

すそ

ワンちゃんゆかた M サイズ

【実物大型紙】 A4 で 6 枚原寸で出力してつないで使ってください。

----- この部分でつなぎます。

○ ぬいしろ幅です

— ぬいしろ線

— できあがり線

A

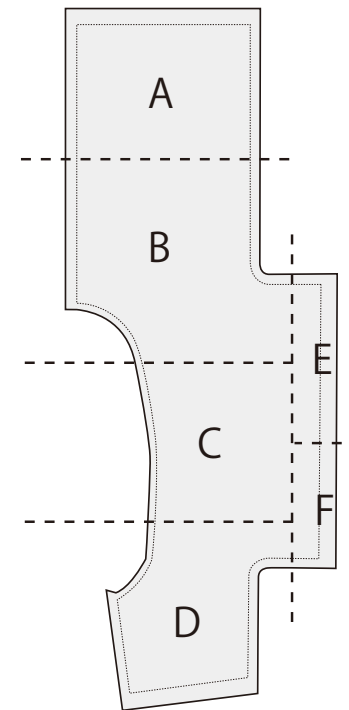
後ろ身頃

背

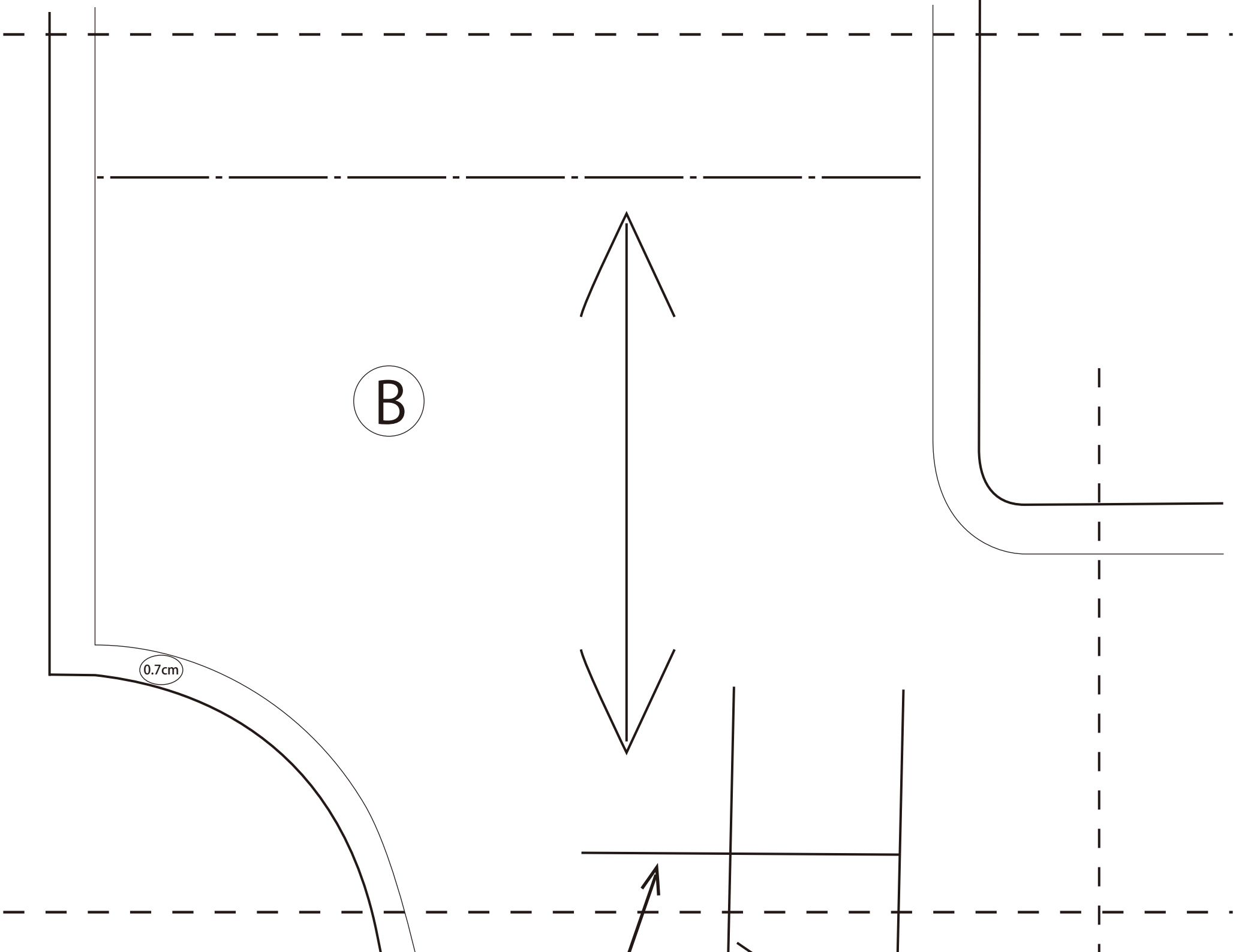
1cm

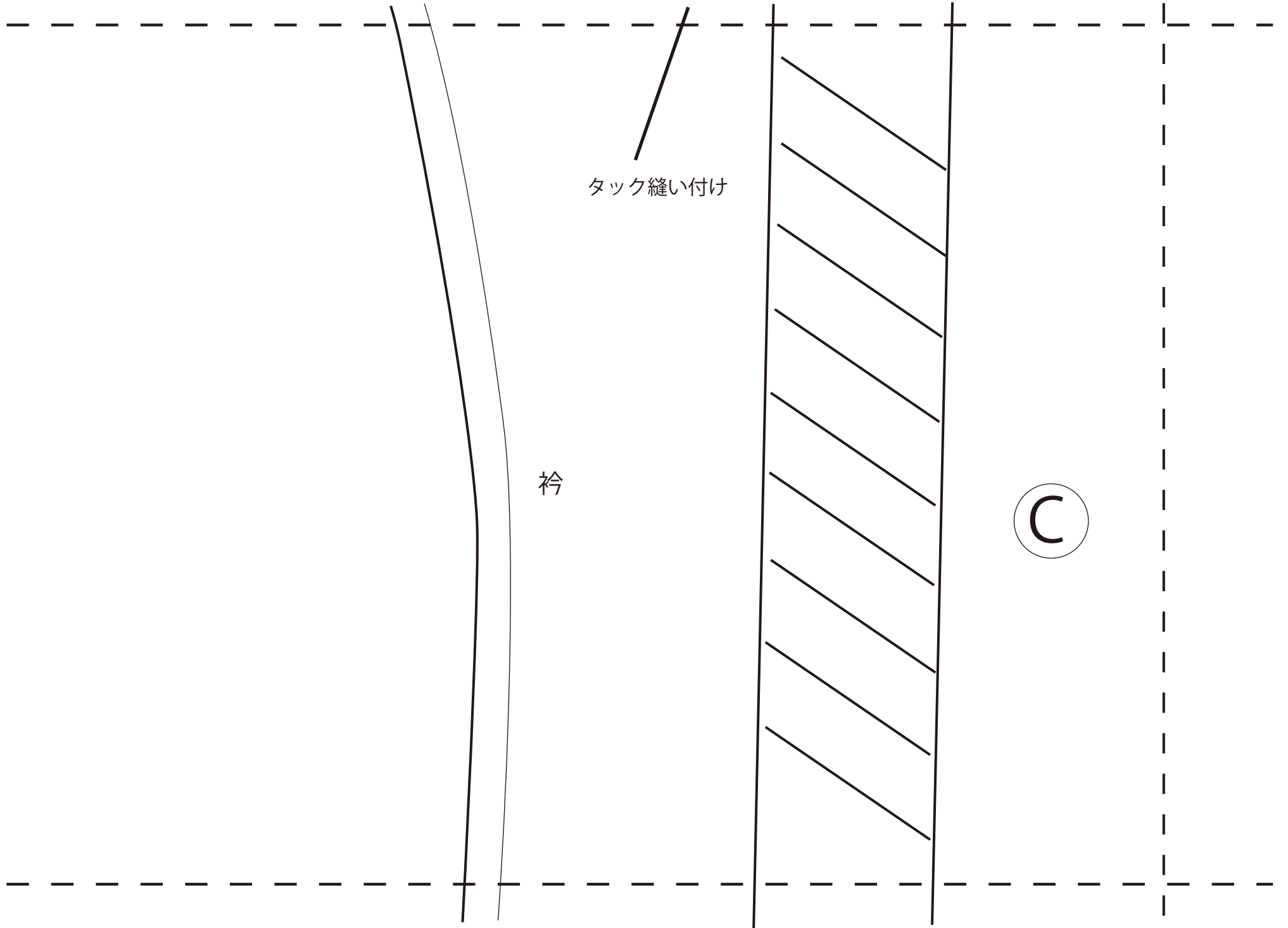
1cm

帯付位置



A~Fのパーツを
図のようにつなぎます

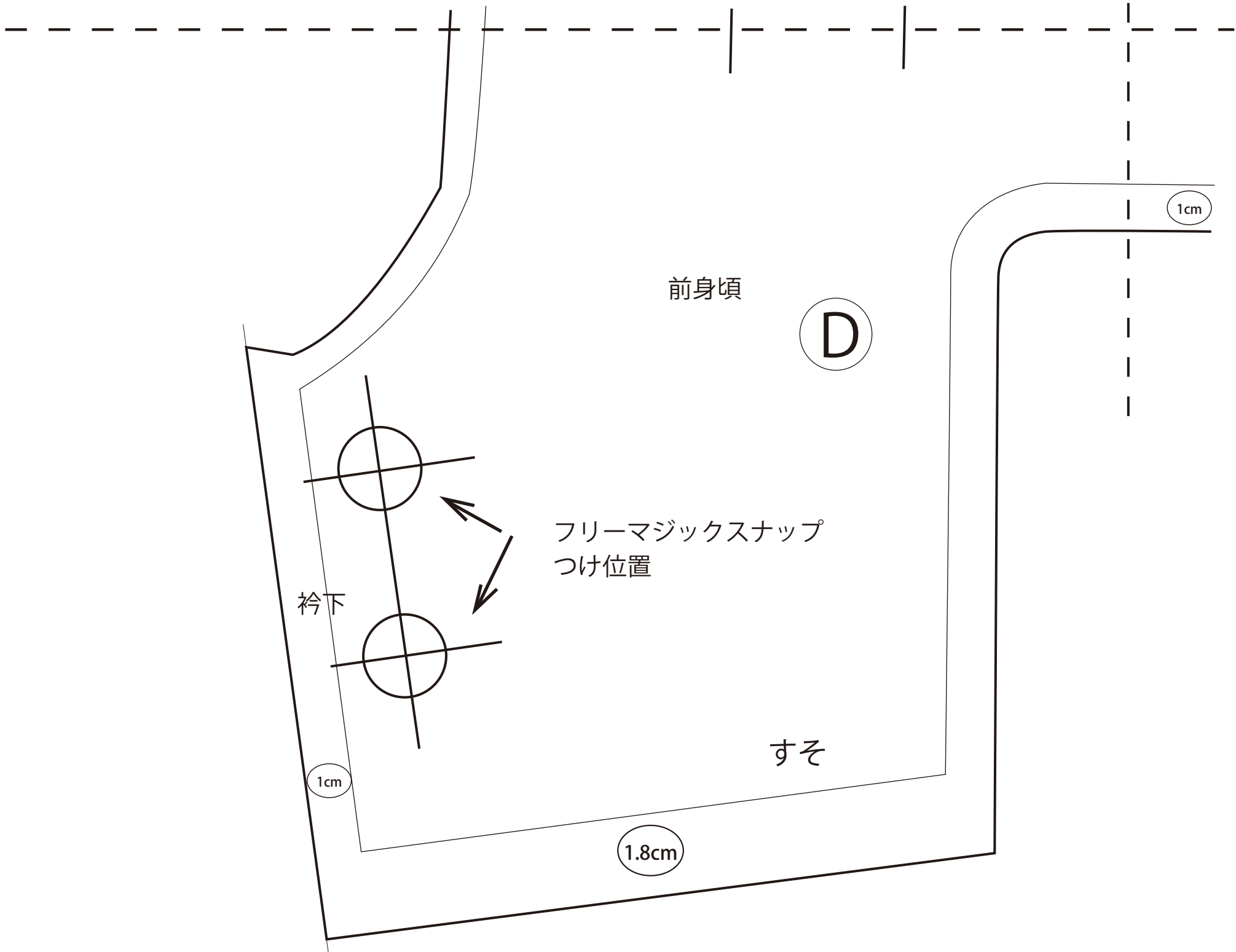


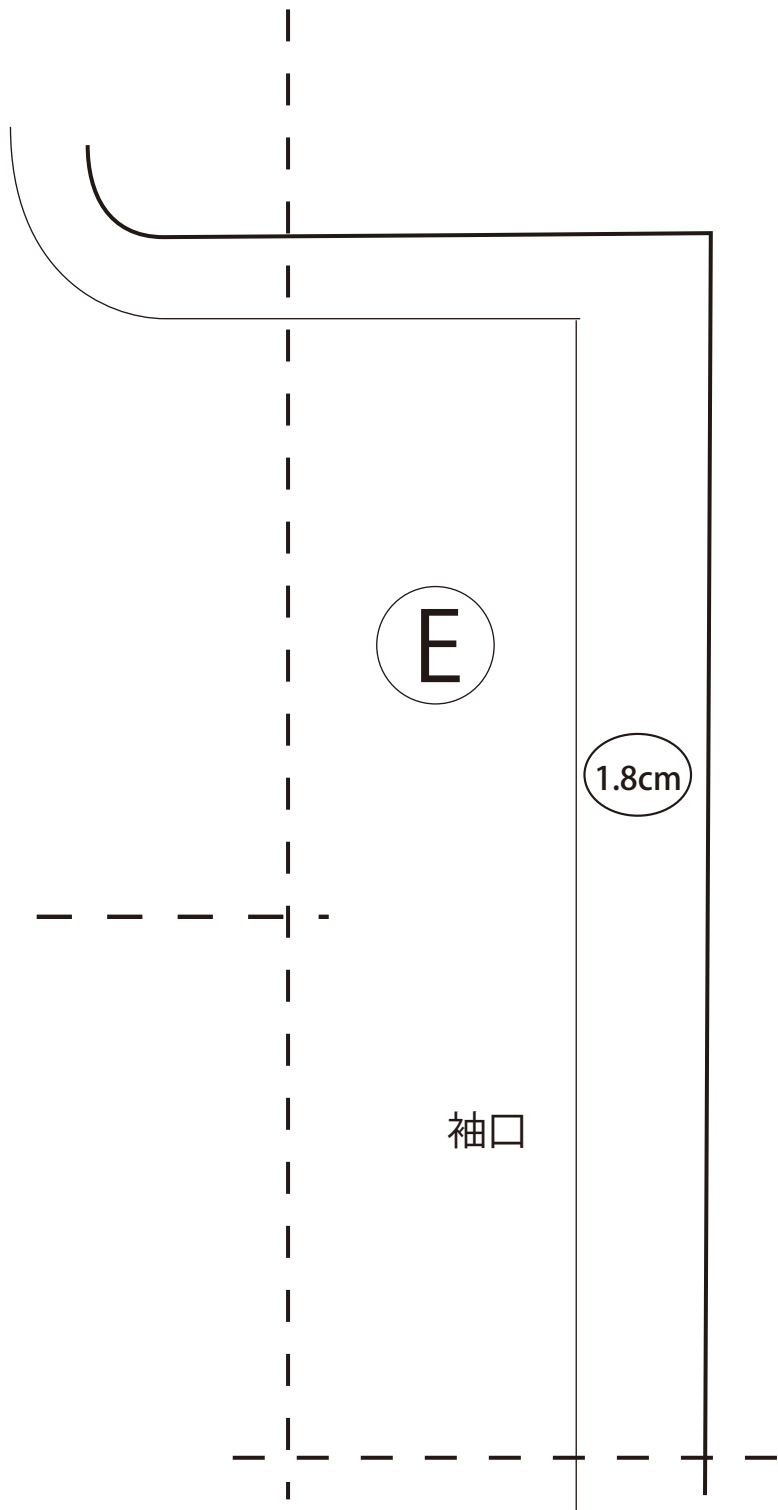


タック縫い付け

衿

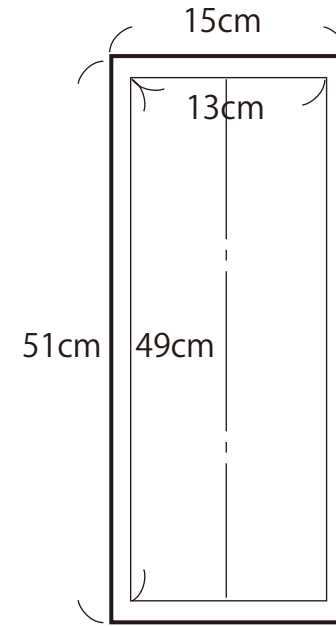
C



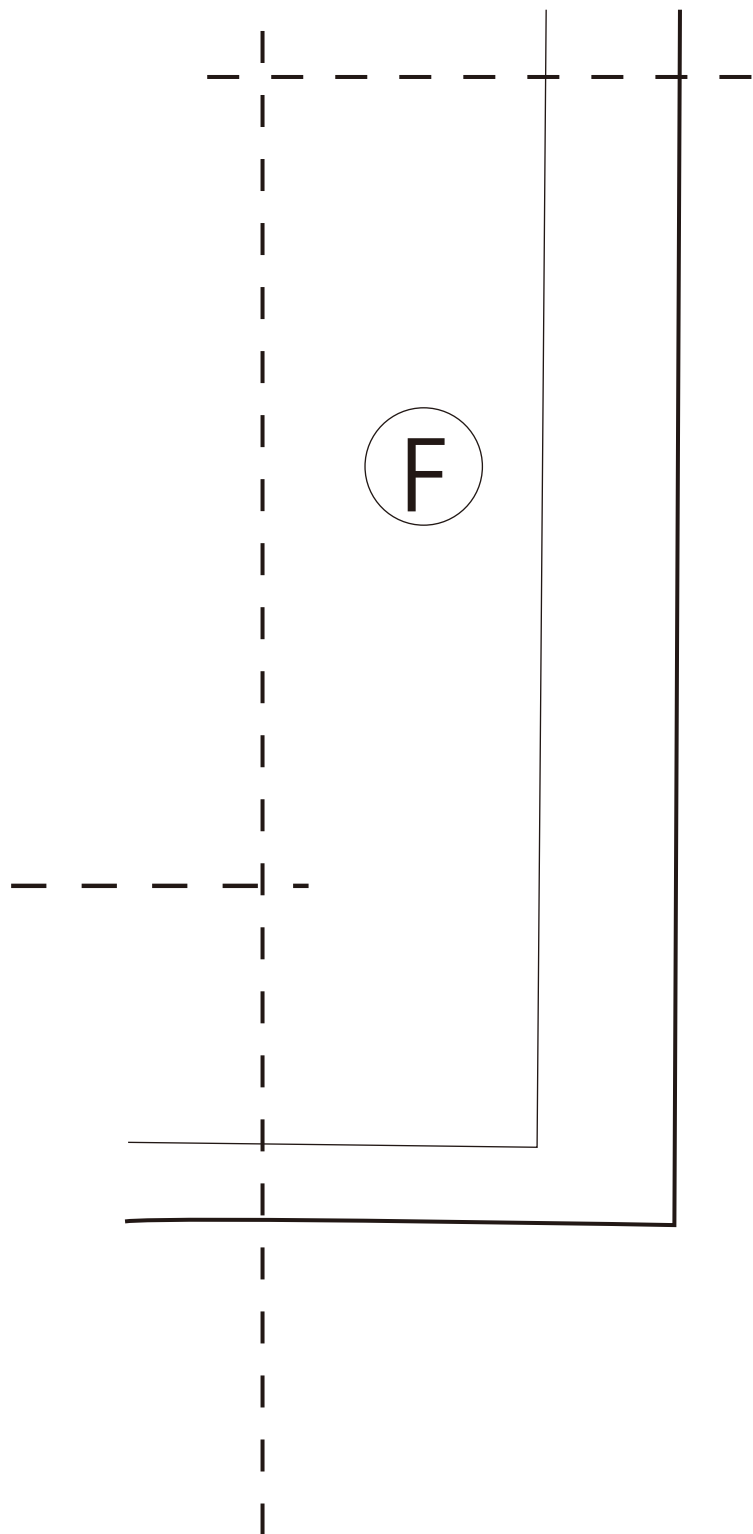


【貝の口付け帯の製図】

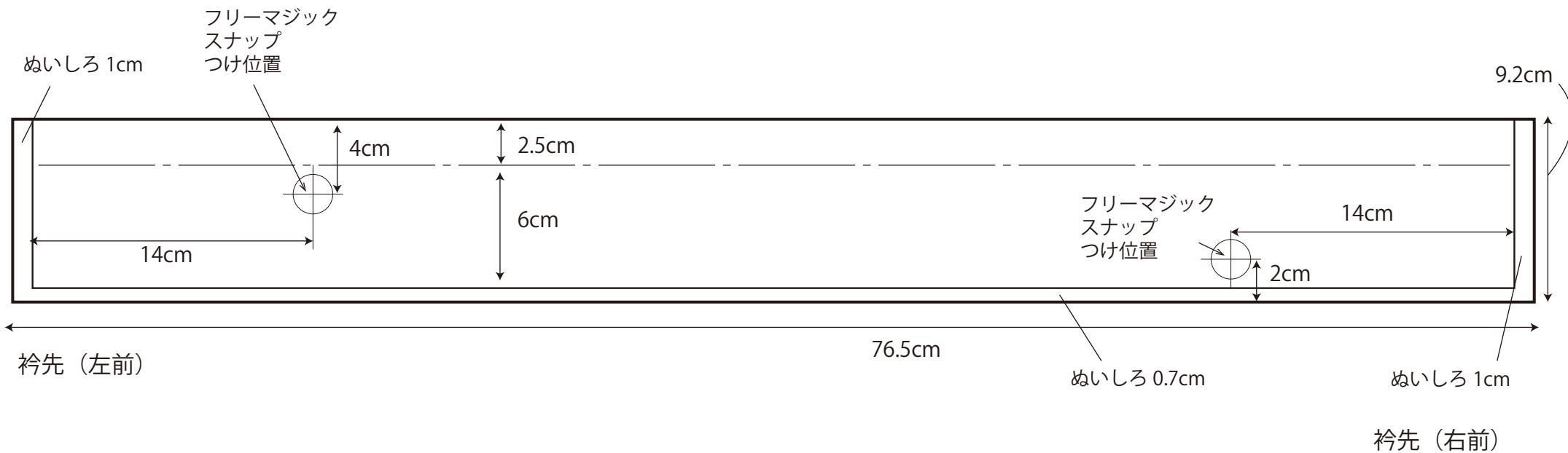
※土台布はリボン帯と同じ



ワンちゃんゆかた
Mサイズ



【衿の製図】



ワンちゃんゆかた
Mサイズ

【リボンの付け帯の製図】

