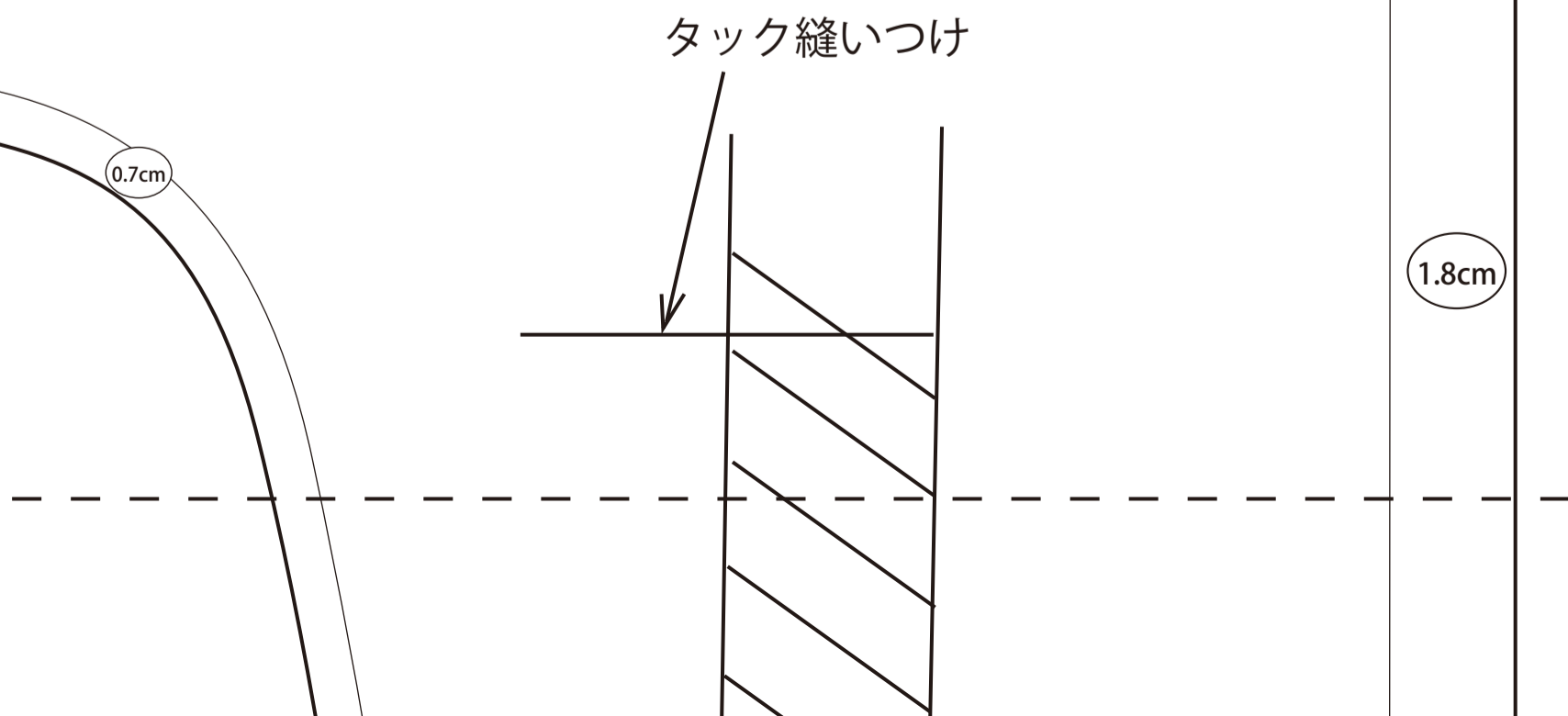
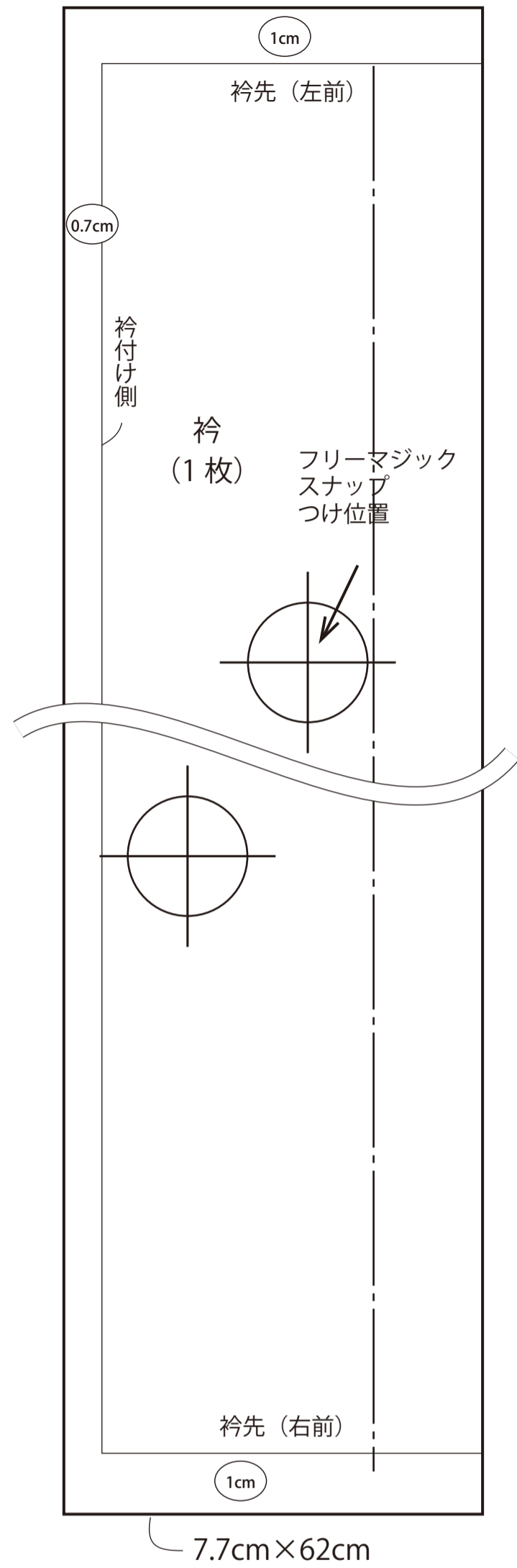
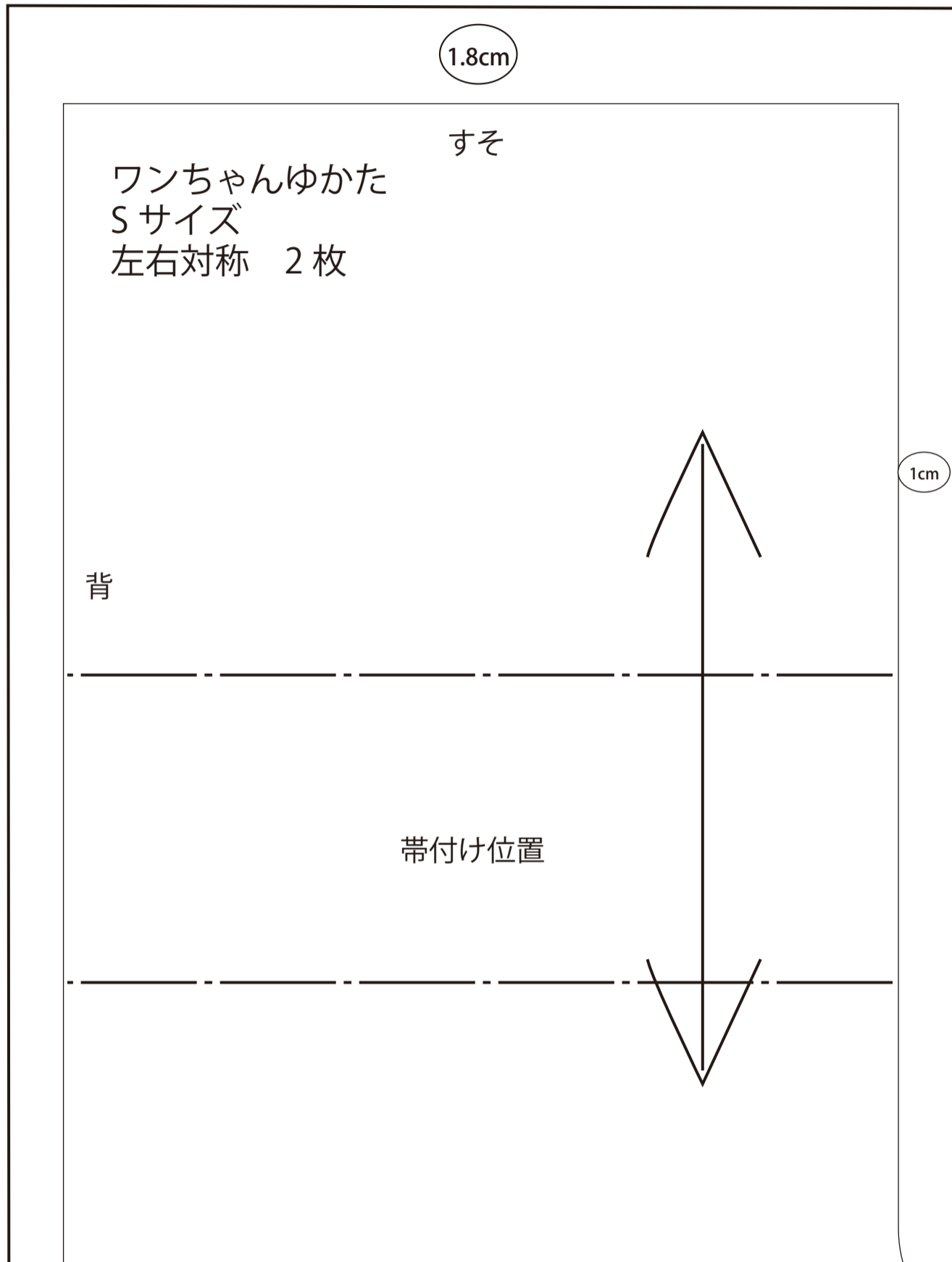


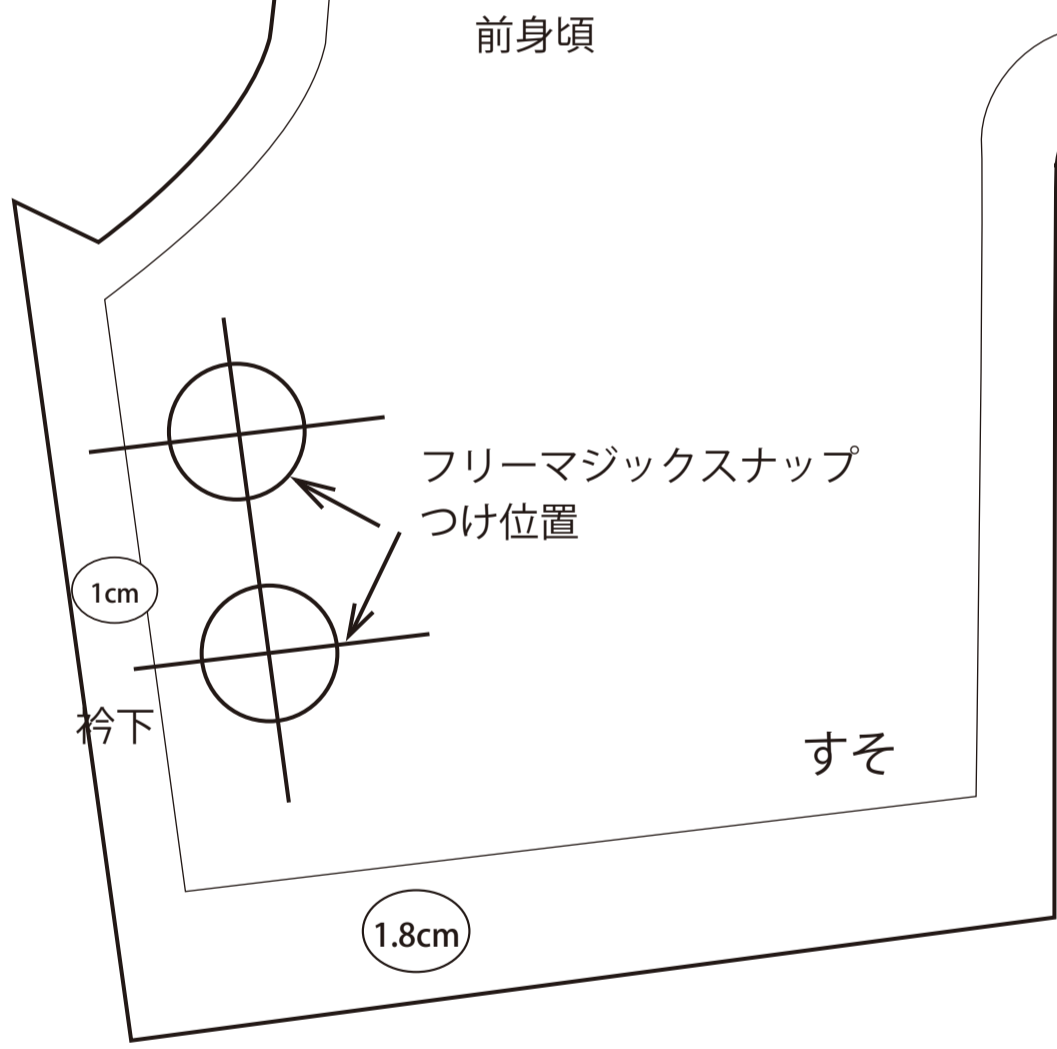
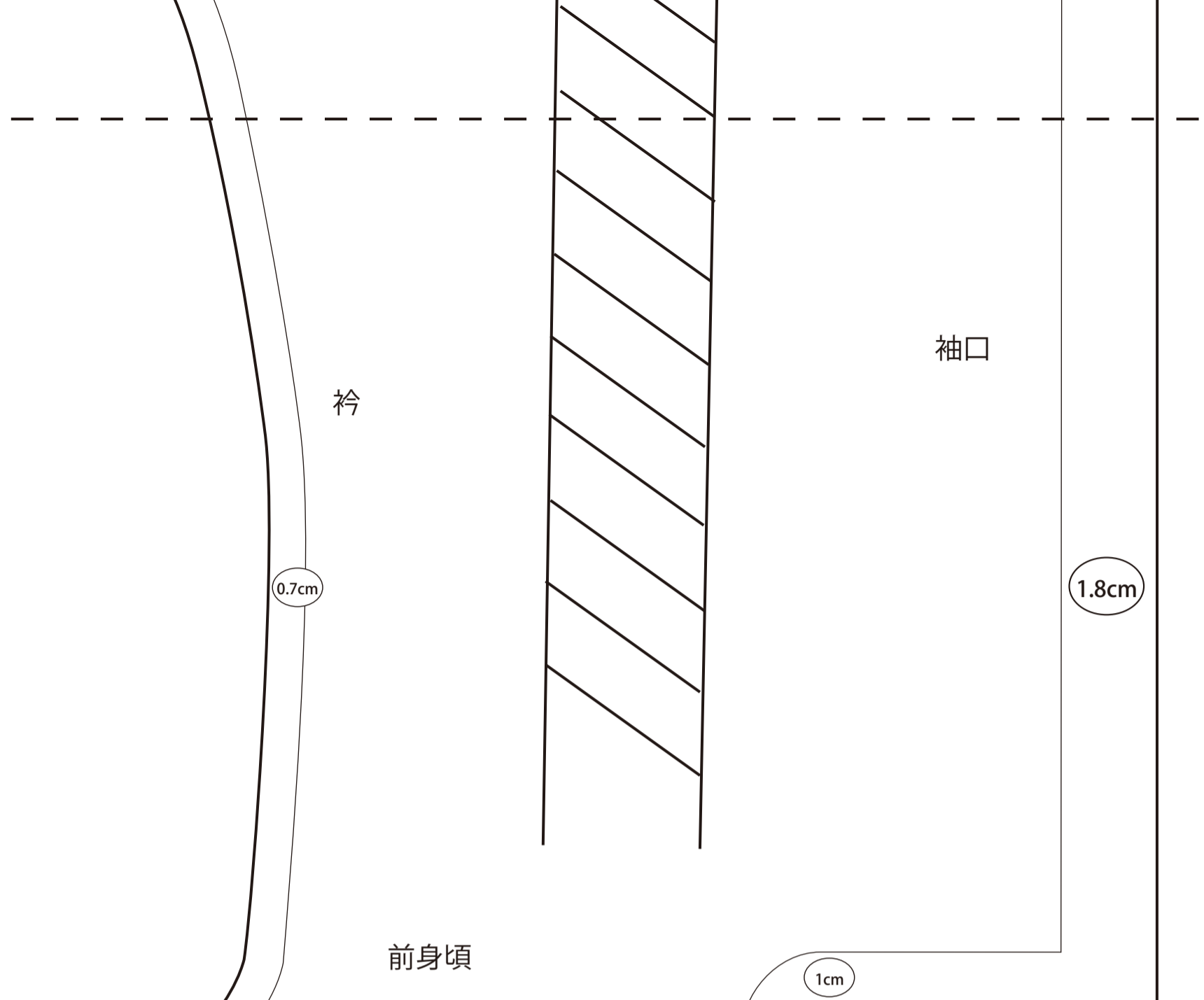
# ワンちゃんゆかた S サイズ

【実物大型紙】 A3 で 2 枚原寸で出力してつないで使ってください。

----- この部分でつなぎます。

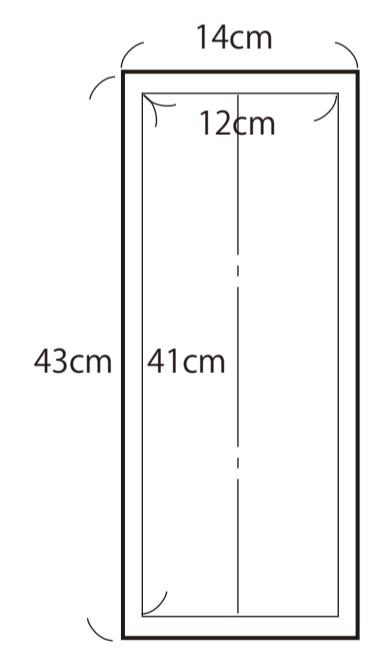
○ ぬいしろ幅です    ———— ぬいしろ線    ———— できあがり線



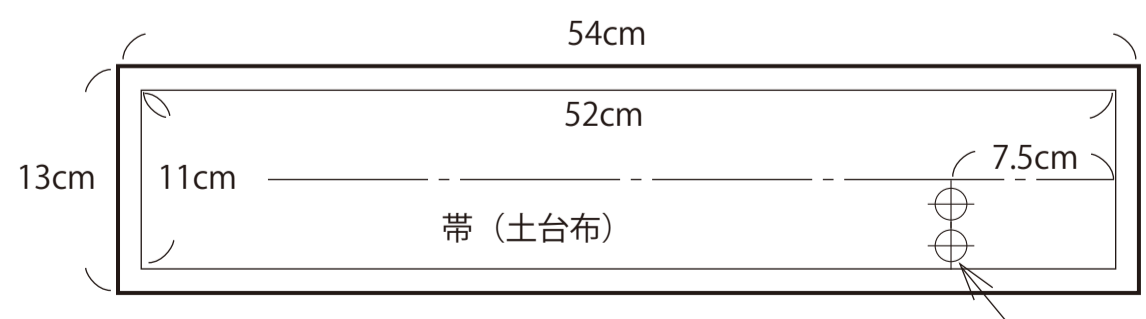


【貝の口付け帯の製図】

※土台布はリボン帯と同じ

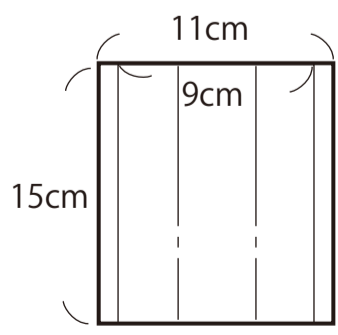


【リボンの付け帯の製図】

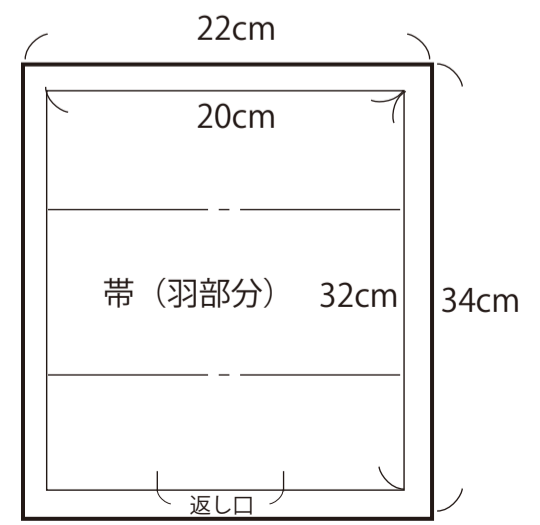


【リボン帯の製図】

フリーマジック  
スナップ  
つけ位置



帯 (留部分)



帯 (羽部分)

※リボンにオーガジーをプラスする場合は  
30cm×52cm 準備します。裁ちっぱなしで使います。