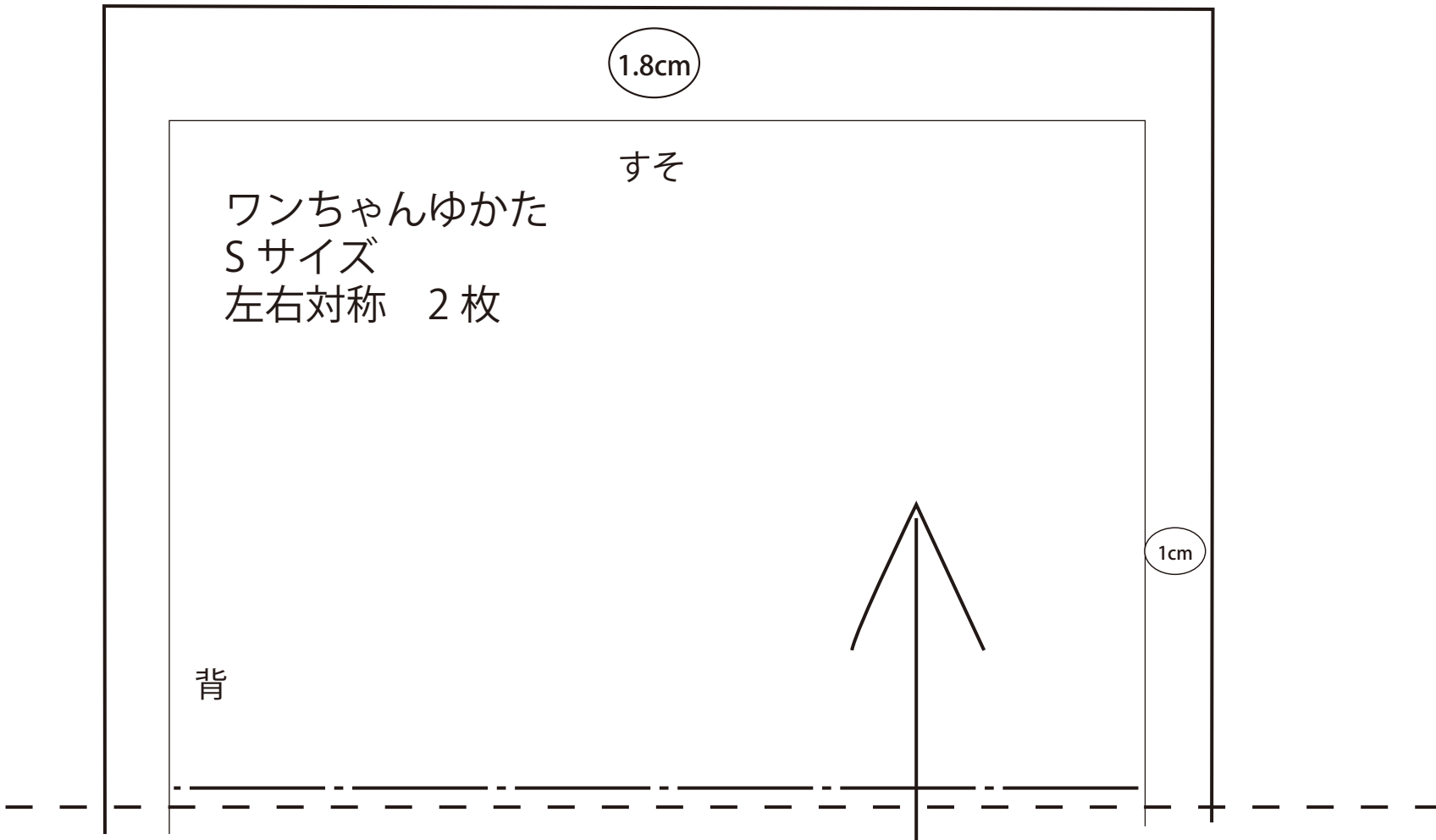


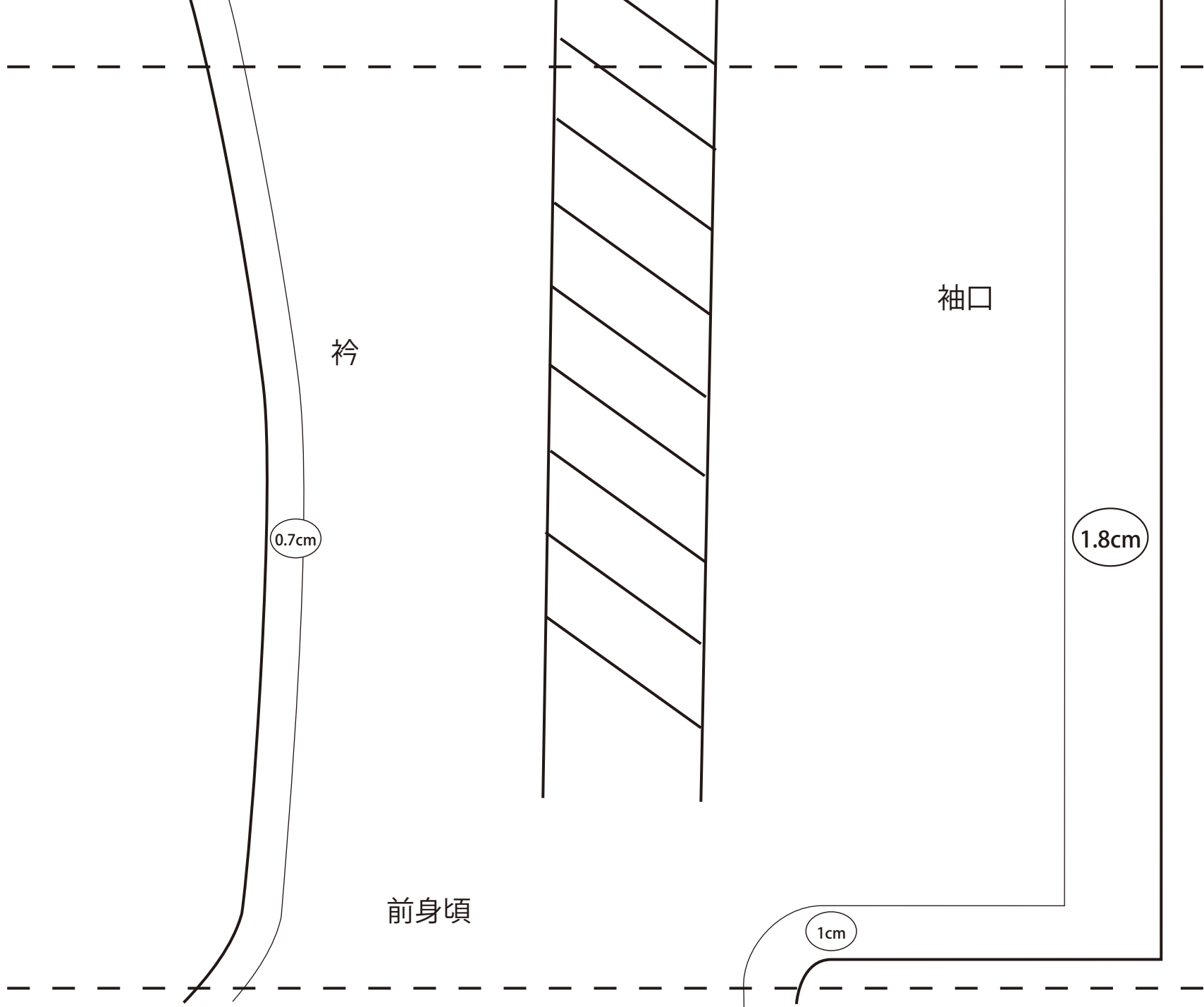
ワンちゃんゆかた S サイズ

【実物大型紙】 A4 で 4 枚原寸で出力してつないで使ってください。

----- この部分でつなぎます。

○ ぬいしろ幅です ————— ぬいしろ線 ————— できあがり線





衿

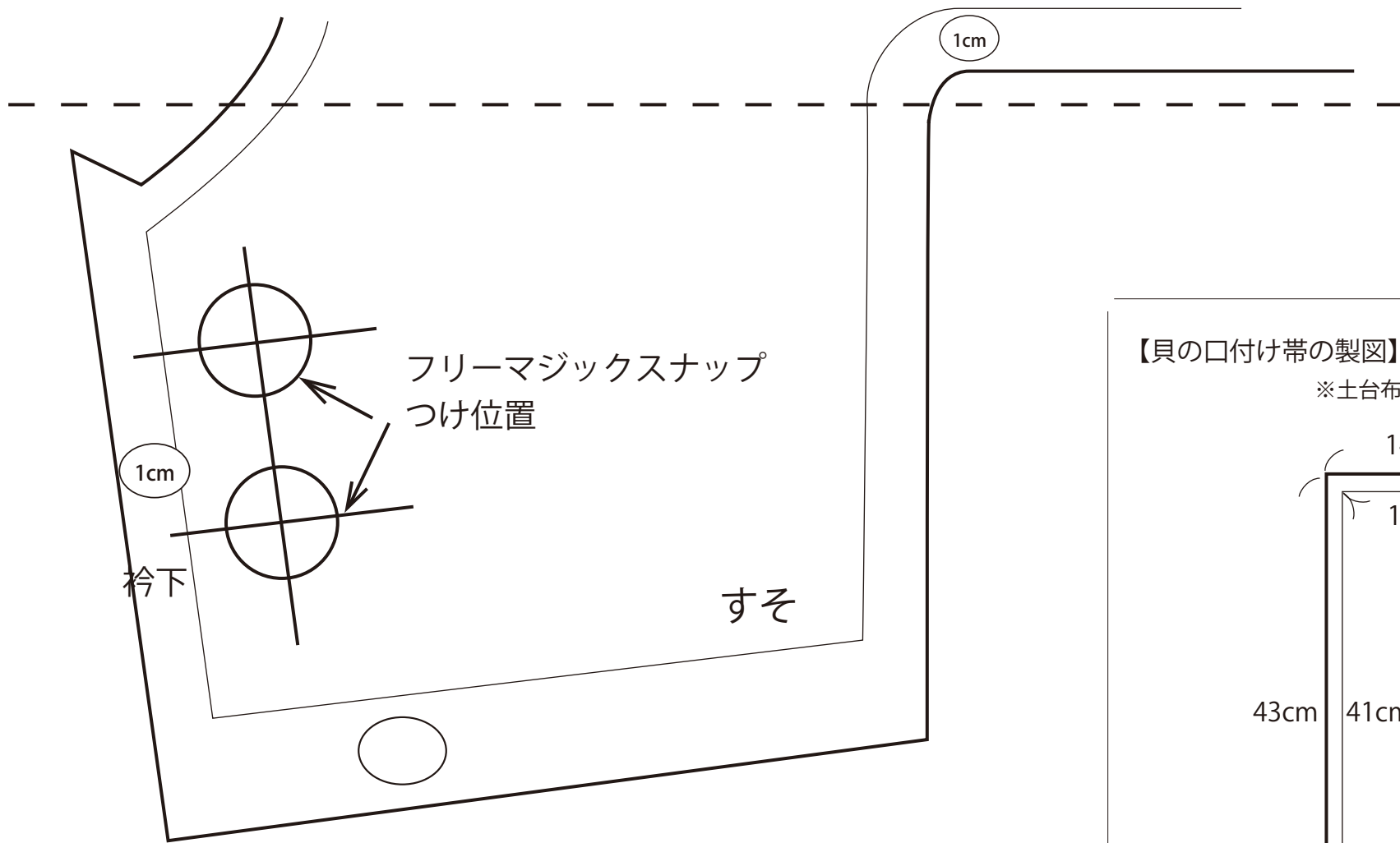
0.7cm

袖口

1.8cm

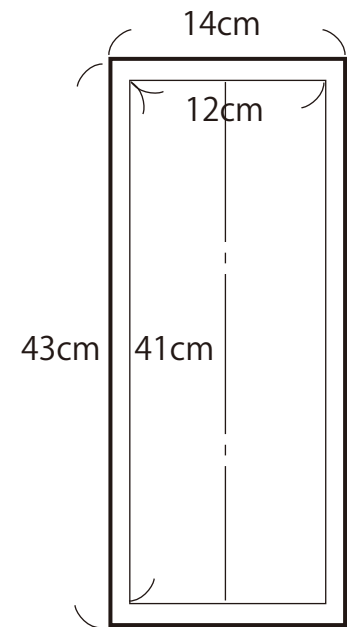
前身頃

1cm



【貝の口付け帯の製図】

※土台布はリボン帯と同じ

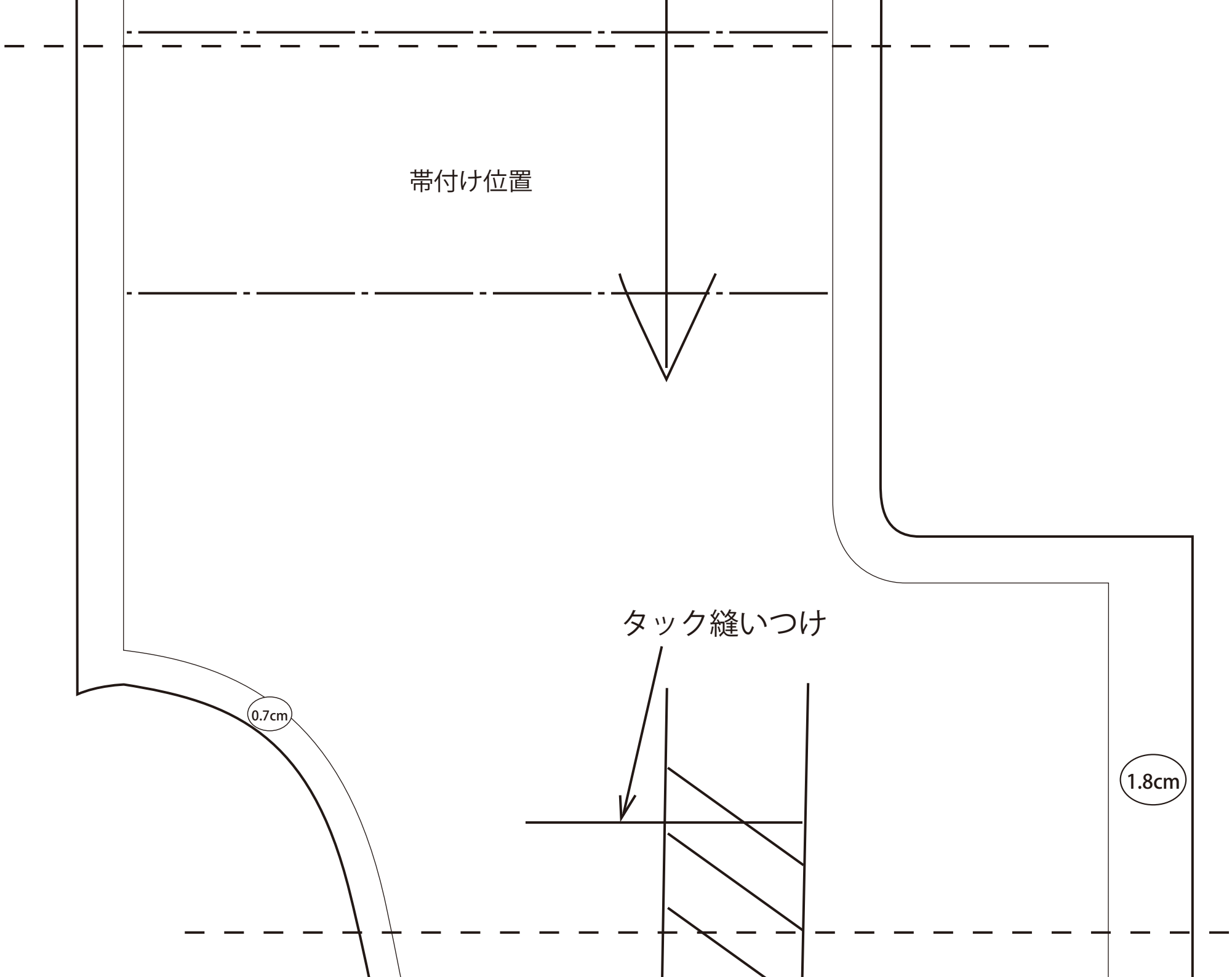


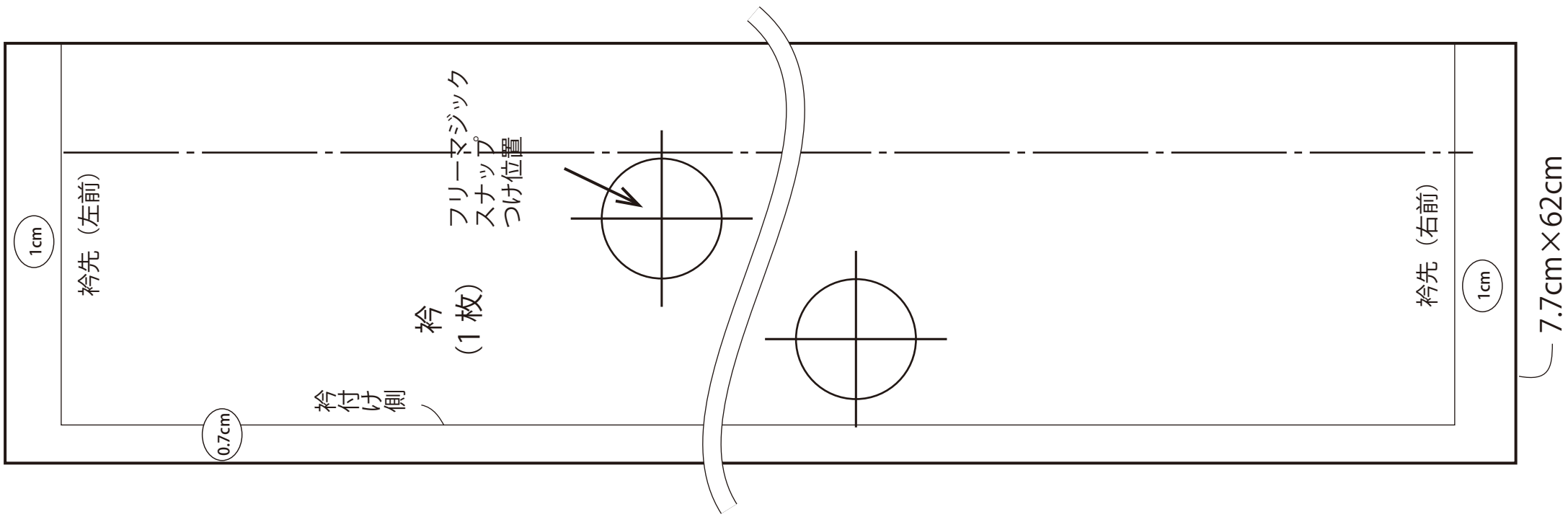
帯付け位置

タック縫いつけ

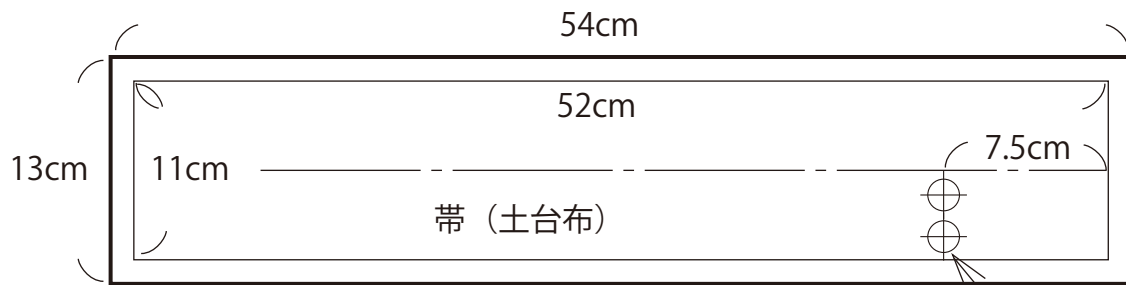
0.7cm

1.8cm



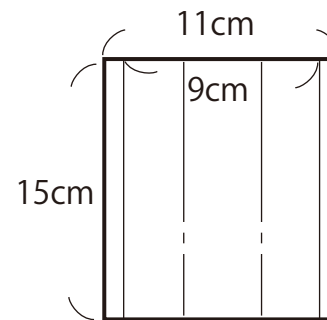


【リボンの付け帯の製図】

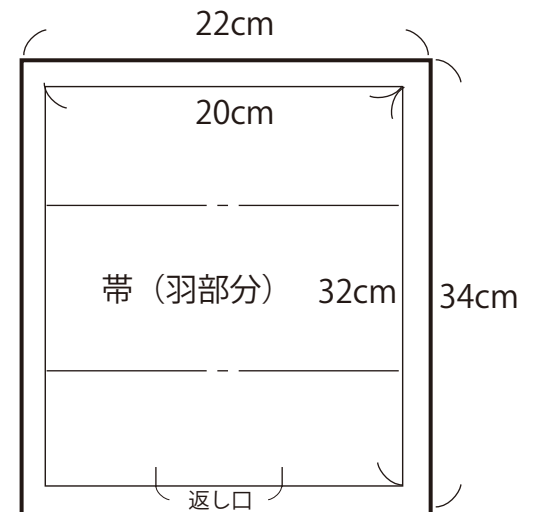


【リボン帯の製図】

フリーマジック
スナップ
つけ位置



帯 (留部分)



※リボンにオーガンジーをプラスする場合は
30cm×52cm 準備します。裁ちっぱなしで使います。