

## ビーズクチュールで飾るミニクッション



デザイン／米永真由美

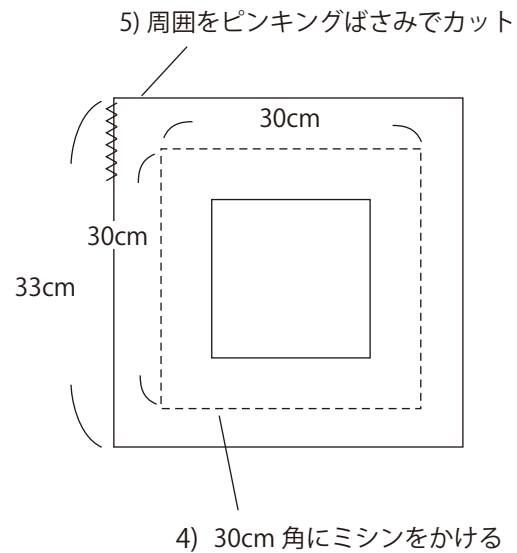
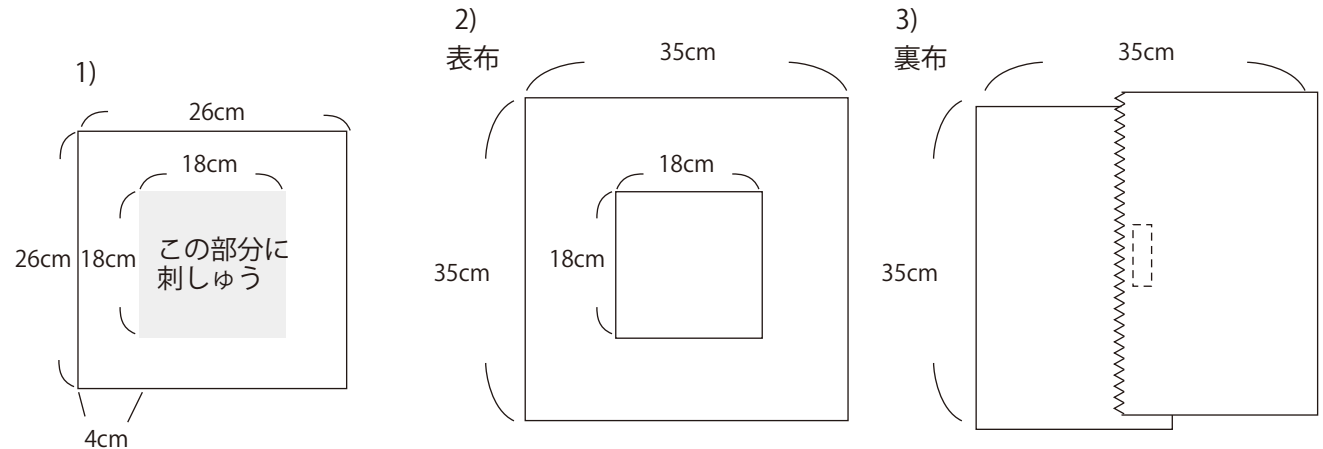
出来上がり寸法 33×33cm

### <材料>

オーガンジー 26cm×26cm  
 ビーズ、スパンコールなど 適宜  
 ブレード 72cm  
 表布フェルト 35cm×35cm  
 裏布フェルト 35cm×20cm 2枚  
 マジックテープ 5cm  
 クッション中綿 29cm 角

### <用具>

ビーズクチュールの用具  
 ピンキングばさみ  
 その他ソーイング用具



### <作り方>

- 1) オーガンジーに雪の結晶の図案Bを刺しゅうする。
- 2) むいしろ、周り4cmを折り込み（重なりでチェックの柄が出る）、フェルトの中央に縫い付け、まわりに飾りのブレードをつける（上からミシンでステッチ）。
- 3) 裏布のスリット部分にマジックテープをミシンで縫い付ける。中綿の入れ口部分をピンキングばさみで切っておく。
- 4) 表裏を合わせて、30cm角にミシンをかける。
- 5) 周囲を1cmピンキングばさみで切る。
- 6) 29cm角の中綿を入れて出来上がり。