

# ハロウィンを楽しむ フード付きギザギザマント



デザイン／北島綾子

お子さま用サイズです

## <用具>

ハترون紙  
方眼定規  
水性チャコペン  
またはチャコペル  
布切はさみ  
カットワークはさみ  
待針、目打  
アイロン、アイロン定規、ミシン

布補修ボンド<シリコンヘッド>  
ほつれストップ液

## <材料>

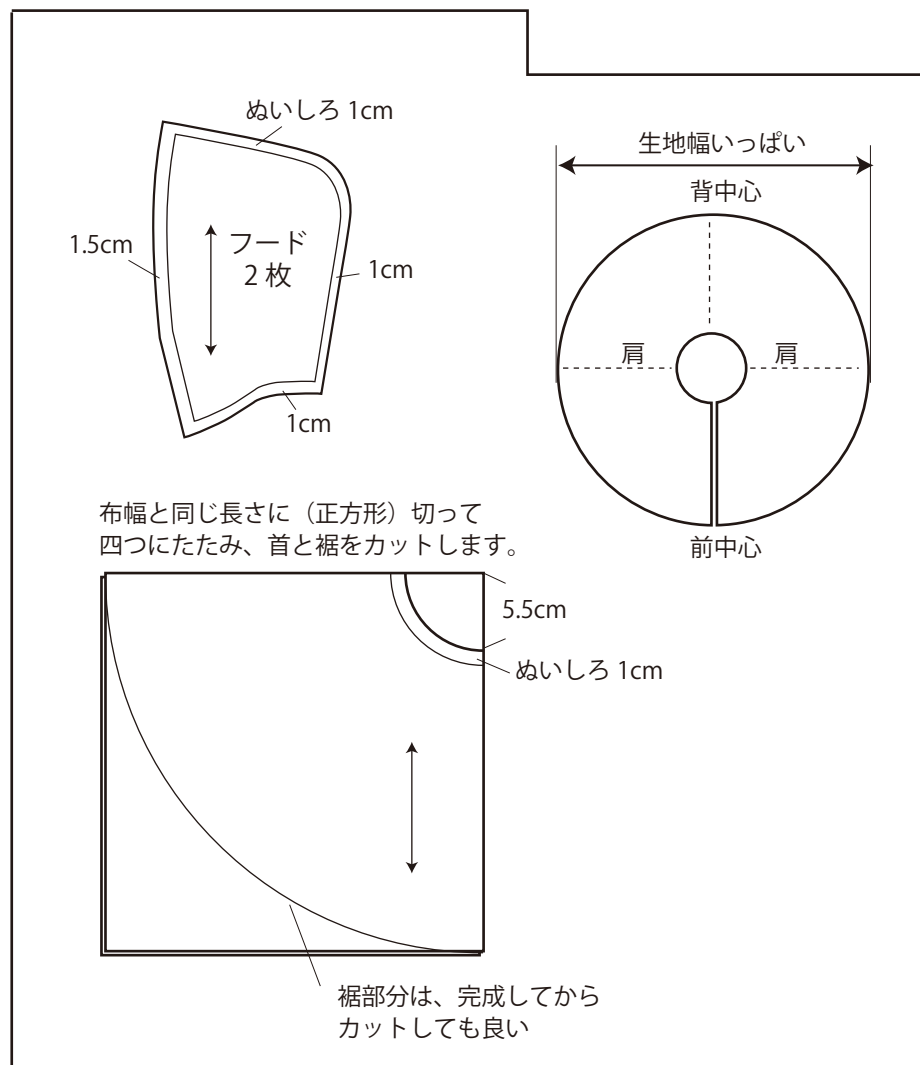
サテン(オレンジ)112cm幅 160cm  
ミシン糸(オレンジ)  
フェルト(黒)

## <作り方>

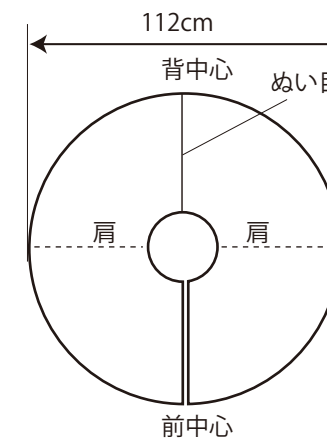
①サテン生地を裁断します。

・フードは実物大型紙(3ページ目)を写して、下図を参照してぬいしろ分をつけて2枚カットします。

・マントは生地幅いっぱい使って、下図のように裁断します。



生地幅が狭い場合はつなぎます。



写真の作品は二枚つなぎ、縫い目が背中心にくるようにし112cm幅で制作しています。

②縫っていきます。

(1) フードそれぞれ頭側部分に  
ロックミシンまたはジグザグミシン  
をかけます。  
中表に合わせてミシンをかけ、  
ぬいしろをアイロンで割ります。

(2) 本体とフードをつなぎます。  
中表に合わせてミシンをかけ、  
ぬいしろは、二枚一緒に  
ロックミシンまたは  
ジグザグミシン  
をかけます。

→カーブ同士を合わせるのが  
難しい場合は、手ぬいで  
縫ってもよいです。



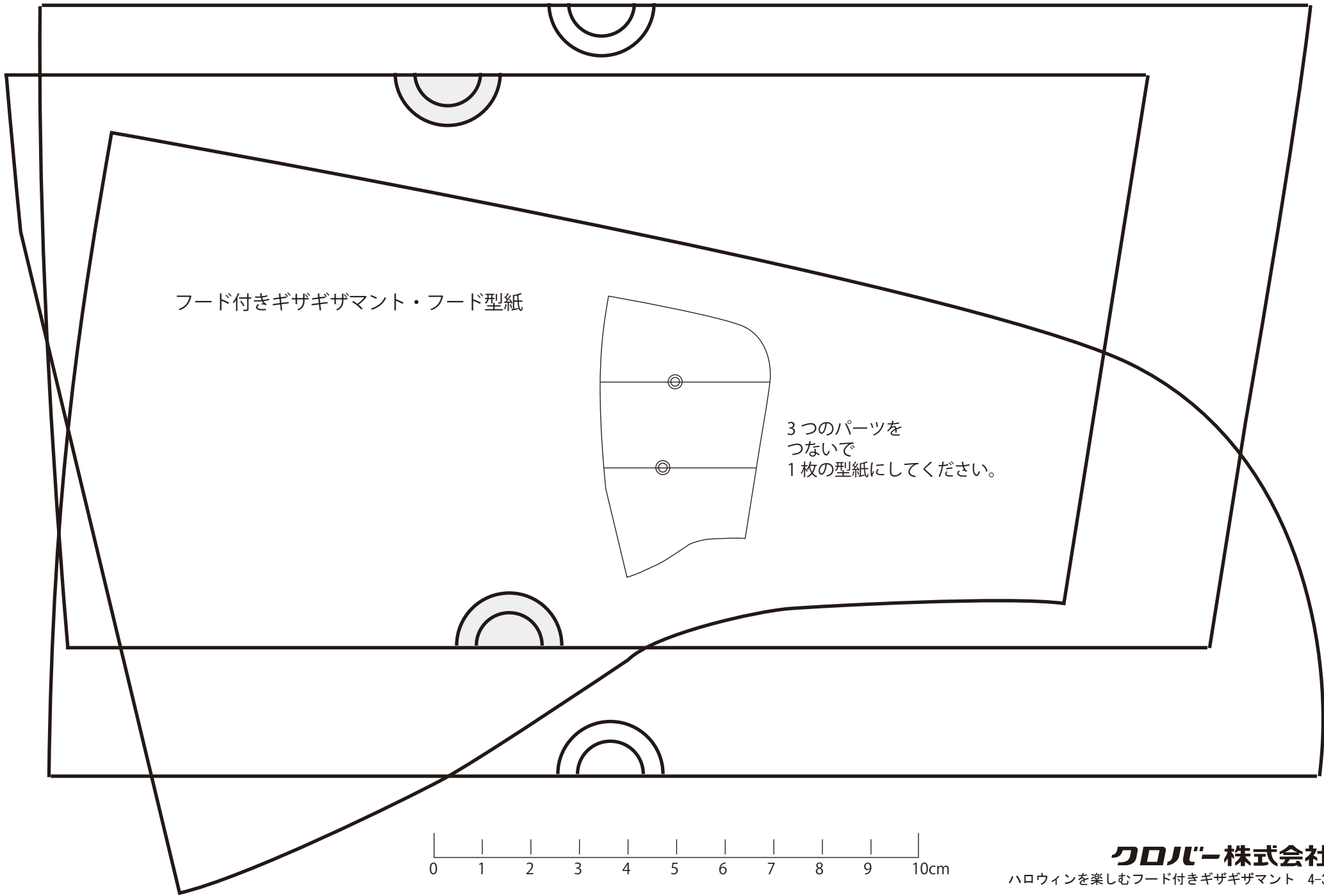
→布補修ボンド<シリコンヘッド>で  
貼ってもOKです。

(4) バランスを見ながら、裾をジグザグにカットし、  
ほつれストップ液を塗ります。  
→つけすぎないように注意します。

(5) 首にホックをつけます。両側にリボンをつけて  
結ぶようにしても可愛いです。

③背中にフェルトでカボチャのお化けを切り抜き  
(図案は4ページ目)  
布補修ボンドで貼ります。





フード付きギザギザマント・フード型紙

3つのパーツを  
つないで  
1枚の型紙にしてください。

