

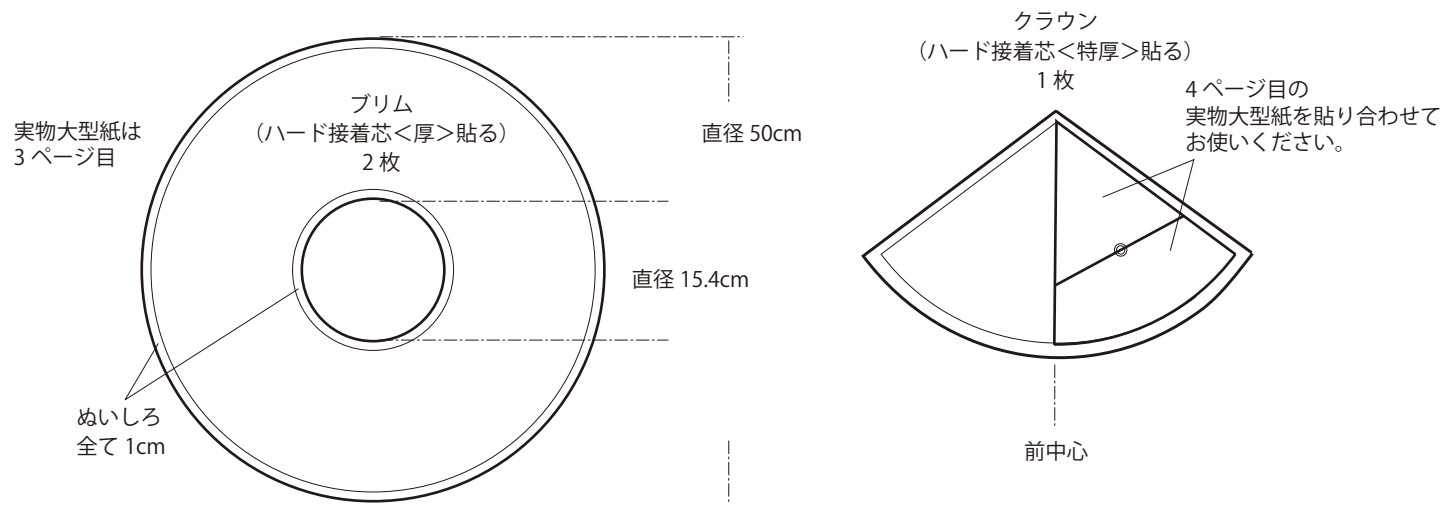
ハロウィンを楽しむ 魔法使いの帽子



デザイン／北島綾子

<作り方>

- ①サテン生地を裁断します。粗裁ちしてから接着芯を貼り、しるしを付けて裁つとやりやすいです。
接着芯を貼る時は、説明をよく読み、アイロンの熱が冷めてしっかり接着できるまで動かさないでください。



<用具>

ハترون紙
方眼定規
アイロンチャコペン (白)
またはチャコペル (ホワイト)
布切はさみ
カットワークはさみ
待針、目打
アイロン、ミシン

<材料>

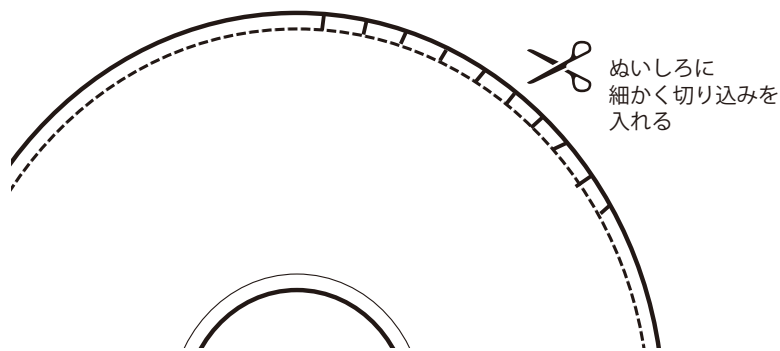
サテン(黒) 92cm幅 1m
ミシン糸(黒)
ハード接着芯<厚><特厚>
リボン



<見習いの帽子>

ブリムを小さくして、接着芯は片側だけに貼り、クラウンには接着芯なしで作るとまた違った雰囲気の魔法使いの帽子ができます。「魔法使い見習い」の雰囲気でしょうか？いろいろアレンジしてお楽しみくださいね。

- ②ブリムを中表に合わせて、外側の縁の部分縫います。ぬいしろは細かく切り込みを入れて表に戻します。
 ※このとき、接着芯が固いので、多少シワができます。



- ③クラウンは後ろ中心を合わせてミシンをかけ、余分なぬいしろをカットし、表に戻す。ぬいしろは割っておく。
 ④下側のブリムと合わせる部分のぬいしろにはさみで切り込みを入れ、アイロンで折り込みます。
 ⑤ブリムの上にクラウンを合わせ、待針でとめて、0.2cmのところにミシン掛けします。



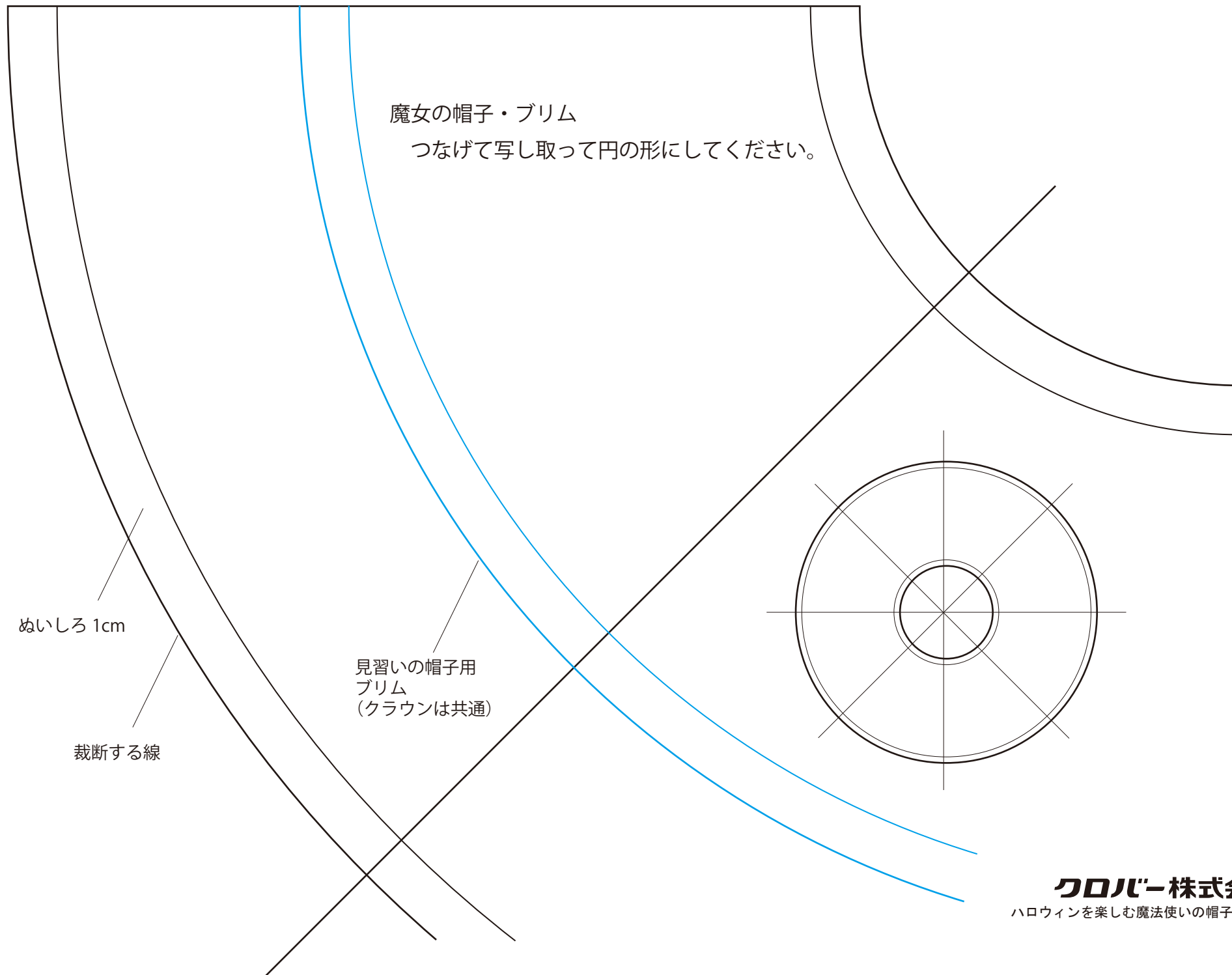
- ⑥ぬいしろは内側に折り込んで、気になるようであれば黒のリボンを用布ボンドで貼ります。

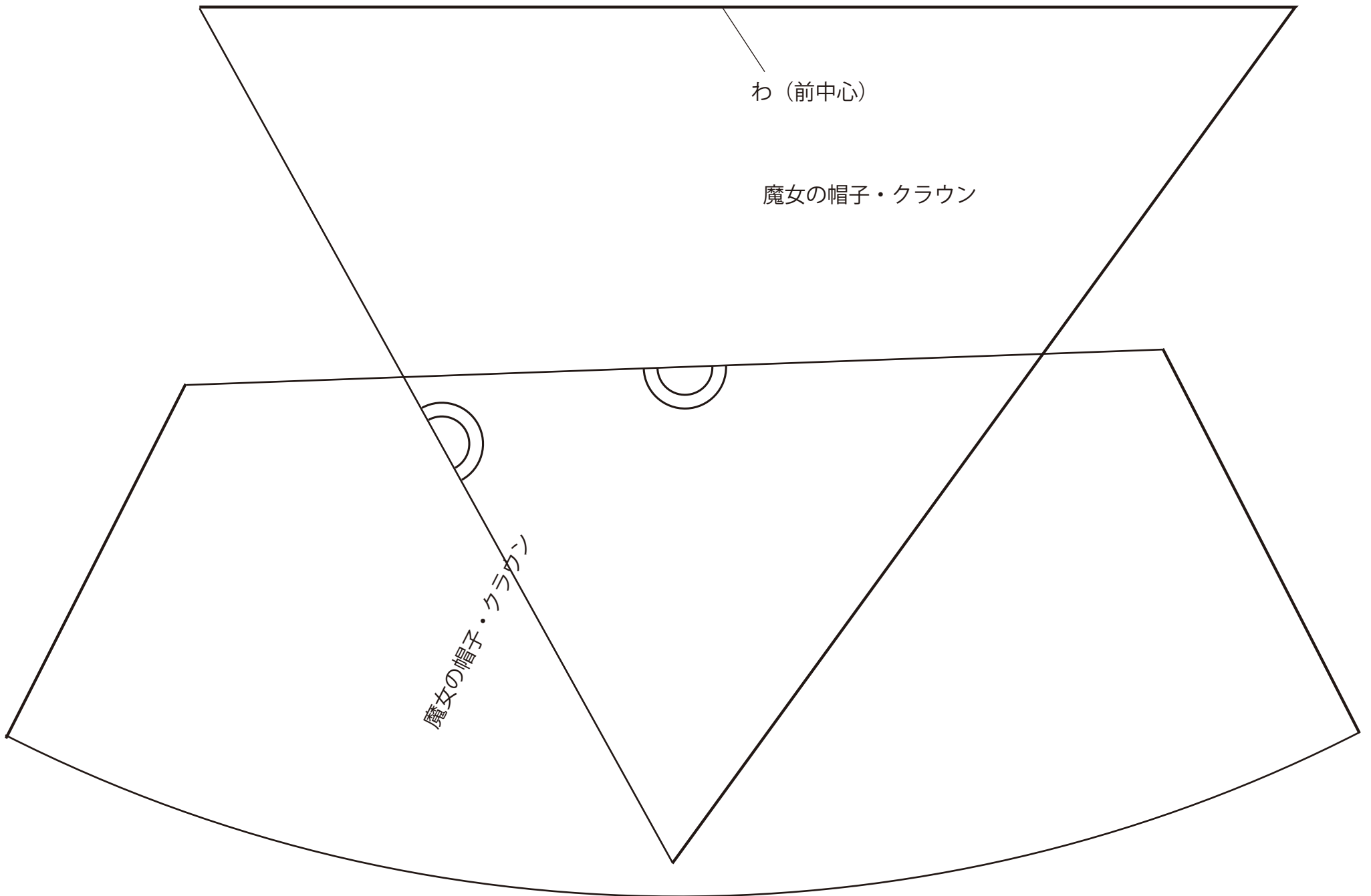


ぬいしろは内側に折り込む



完成です！
 リボンや造花を飾っても楽しいですよ。





わ (前中心)

魔女の帽子・クラウン

魔女の帽子・クラウン

