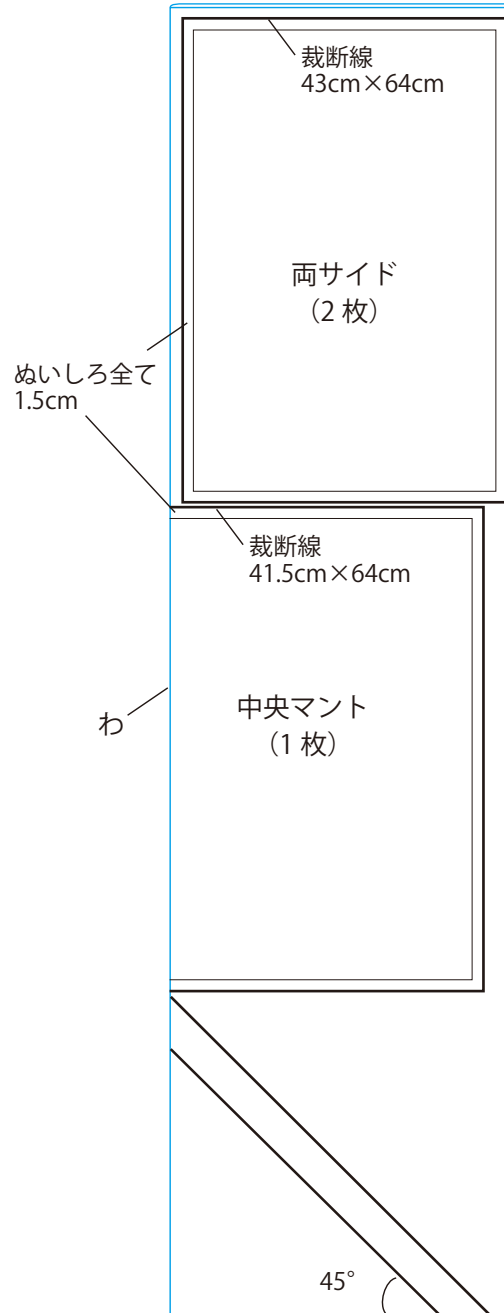


ハロウィンを楽しむ シンプルスクエアマント



デザイン／北島綾子



<用具>

方眼定規 50cm
 アイロンチャコペン (白)
 またはチャコペル (ホワイト)
 布切はさみ
 待針、目打
 アイロン、アイロン定規<ロング>
 テープメーカー 25mm 幅
 ミシン

ほつれストップ液
 布補修ボンド<シリコンヘッド>

<材料>

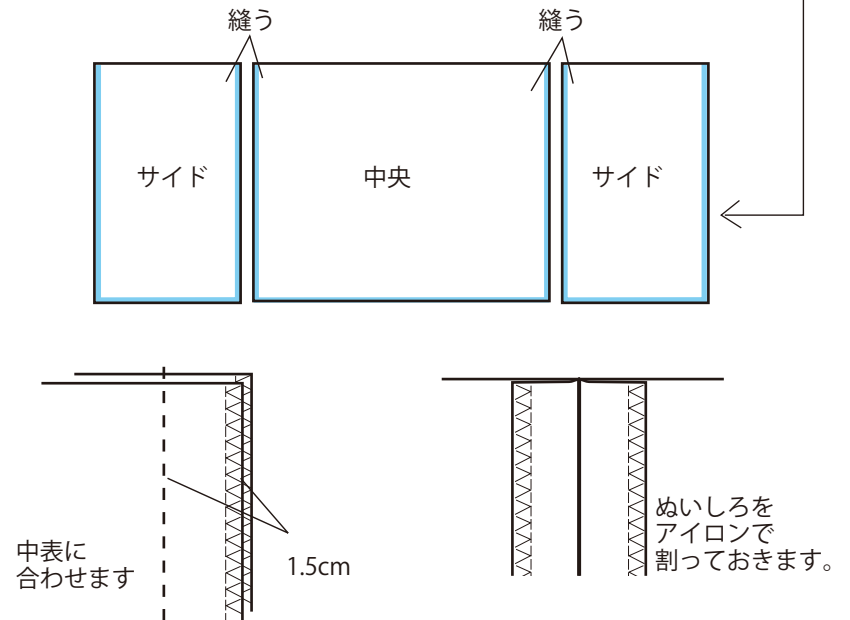
サテン(黒) 92cm幅 2m
 ミシン糸(黒)
 フェルト(白)

<作り方>

- ①サテン生地を中表に折り、直接しるしをつけて裁ちます。
 - ・43cm×64cm--2枚
 - ・片側を「わ」にして41.5cm×64cm--1枚
(広げると83×64cmになります。)
 - ・5cm幅のバイヤス布--2枚つないで120cmにします。

- ②脇と裾部分にロックミシン、またはジグザクミシンをかけます。
 →「ほつれストップ液」を塗ってもOK! (ブルーの部分)

- ③中央マントと両サイド、中表に合わせて、待針を打ち、両脇1.5cmにしるしをつけ、ミシンで縫います。



92cm 幅 2M 二つ折り

④前端と裾(ピンク部分)を、アイロン定規とアイロンを使って、1.5cm 折ります。



⑤折ったところをミシンで縫います。

→布補修ボンド<シリコンヘッド>を塗っても OK です。

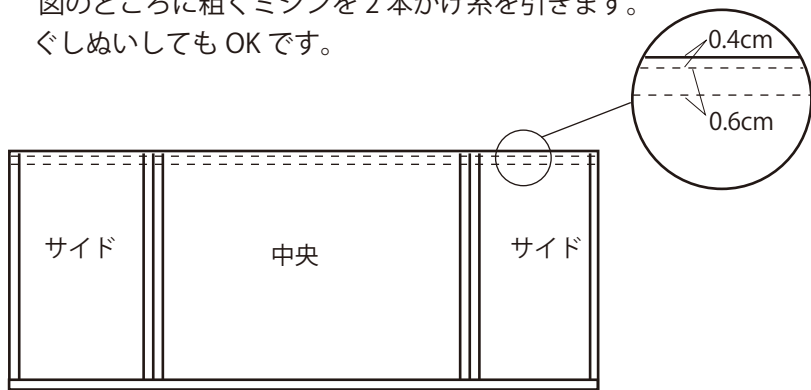
-- クロバーの布補修ボンドはしなやかな仕上がります。

-- 薄くむらなく塗るようにします。

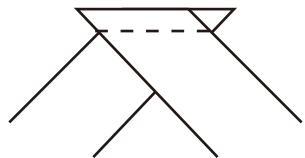
⑥上の部分にギャザーを寄せます。

図のところに粗くミシンを2本かけ糸を引きます。

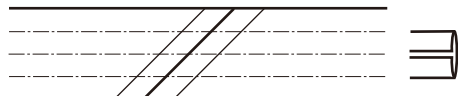
ぐしぬいしても OK です。



⑦バイアス布はつなぎ、テープメーカーに通して 120cm のバイアステープを作っておきます。



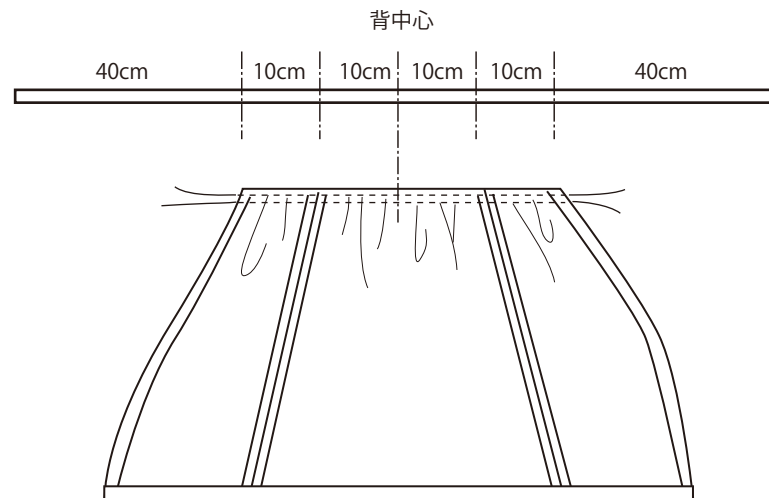
中表に
合わせて縫い、
はみでた部分を
カット！



テープメーカーがなければ、アイロンで
図のように折っておきます。

⑧ひもをつけます。

糸を引いて、図のようにギャザーを寄せます。

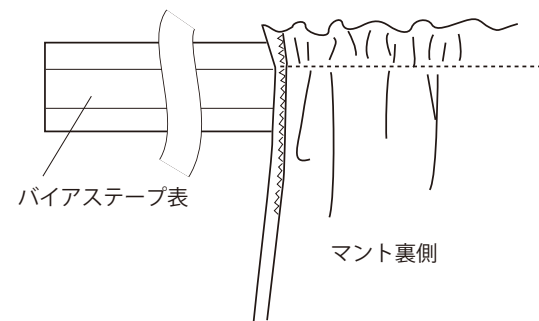


バイアステープの折り目を開き、マントを中表に合わせて待針でとめ、

ミシンをかけます。ギャザーが均等になるよう

目打でさばきながら縫います。

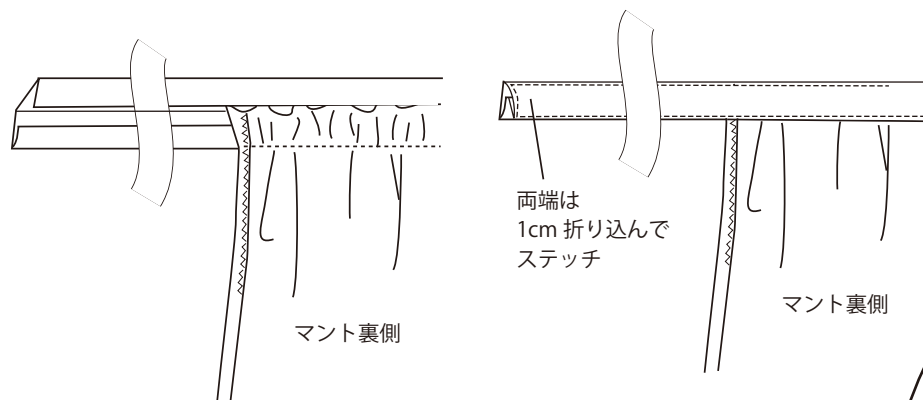
ミシンが難しければ、細かく手ぬいしてもよいです。



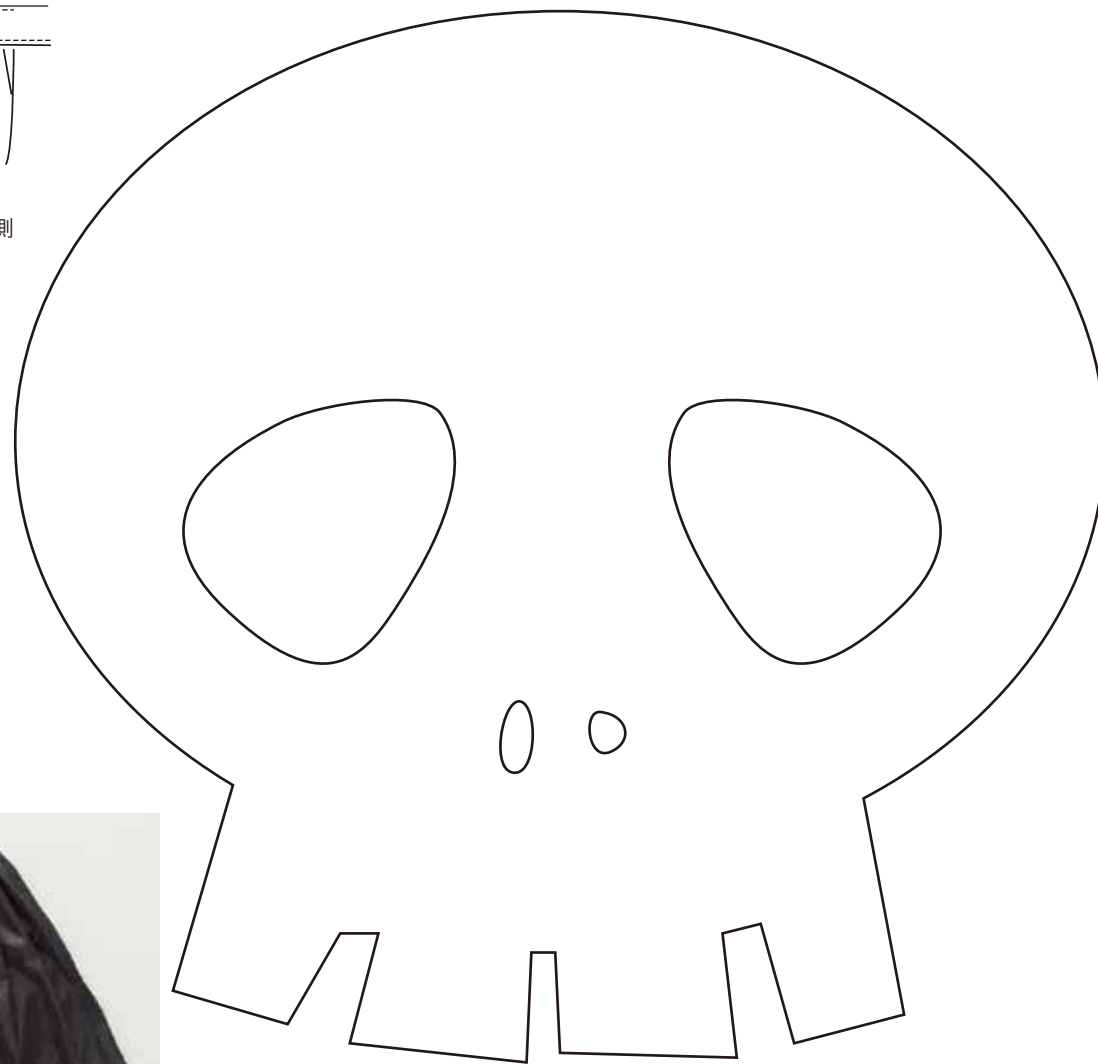
クロバー株式会社

ハロウィンを楽しむシンプルスクエアマント 3-2

ギャザーのぬいしろを切りそろえ、バイアステープでくるみ、マントの表側から0.2cmのところにステッチをかけます。



⑨フェルトを型紙のようにカットし、布補修ボンドで背中に貼って完成です。



クローバー株式会社

ハロウィンを楽しむシンプルスクエアマント 3-3