

ハロウィンロゼット

※ロゼットメーカー<スモール>、<ラージ>の使い方は、商品付属の説明書をご覧ください。



<使用道具>

A・B:ロゼットメーカー<スモール>
C・D:ロゼットメーカー<ラージ>

A~D共通:クローバー手芸ボンド<フェルト用>
ぬい針
水性チャコペン
カットワークはさみ115



<材料>

ロゼットメーカー用パーツセット<スモール> 1組
サテンリボン(15mm幅) オレンジ 約70cm
生地 6cm角
手ぬい糸

<作り方>

ロゼットメーカー<スモール>を使用します。
15mm幅のリボンで本体を作ります。

飾りのリボン:

本体に使用したリボンと同じリボン(15mm幅)
3.5cm×2本



<材料>

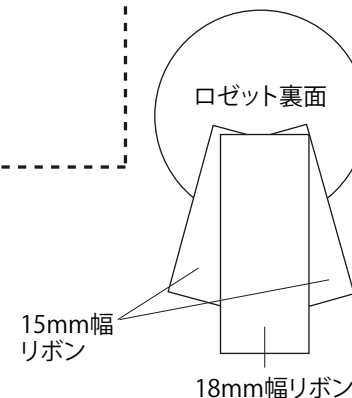
ロゼットメーカー用パーツセット<スモール> 1組
サテンリボン(18mm幅) 紫 約65cm
サテンリボン(15mm幅) オレンジ 8cm
生地 6cm角
星型ボタン(直径10mm) 5個
手ぬい糸

<作り方>

ロゼットメーカー<スモール>を使用します。
18mm幅のリボン(紫)で本体を作ります。

飾りのリボン:

15mm幅(オレンジ) 4cm×2本
18mm幅(紫:本体と同じもの) 5cm



最後にロゼットの表面の中心パーツに
星型ボタンをボンドで貼ります。

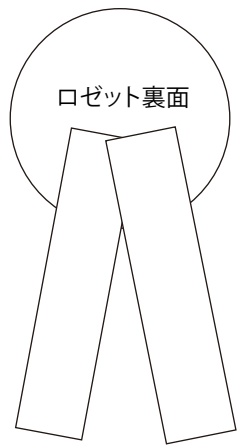


C.

＜材料＞
 ロゼットメーカー用パーツセット＜ラージ＞ 1組
 ストライプ柄リボン(24mm幅) 約110cm
 生地 9cm角
 手ぬい糸

＜作り方＞
 ロゼットメーカー＜ラージ＞を使用します。
 24mm幅のリボンで本体を作ります。

飾りのリボン：
 本体に使用したリボンと同じリボン(24mm幅)
 10cm×2本



D.

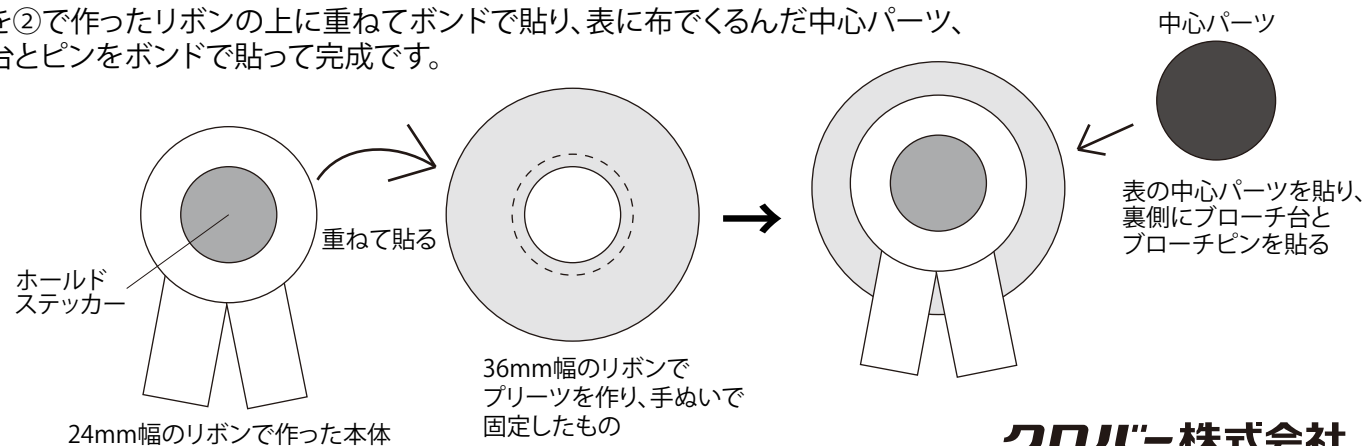
＜作り方＞
 ①ロゼットメーカー＜ラージ＞を使用します。
 まず24mm幅のリボン(緑)でプリーツを作り、ホールドステッカーで固定し、飾りのリボンを付けます。

飾りのリボン：
 24mm幅(緑:本体と同じもの) 8cm×2本

②36mm幅のリボン(紫)も、ロゼットメーカー＜ラージ＞を使ってプリーツを作ります。
 商品付属の説明書にある「番外編:パーツセットを使わない場合」を参考に、
 ホールドステッカーを使わずに、手ぬいでプリーツを固定してください。

③①で作った本体を②で作ったリボンの上に重ねてボンドで貼り、表に布でくるんだ中心パーツ、
 裏側にブローチ台とピンをボンドで貼って完成です。

＜材料＞
 ロゼットメーカー用パーツセット＜ラージ＞ 1組
 サテンリボン(24mm幅) 緑 約110cm
 グログランリボン(36mm幅) 紫 約110cm
 生地 9cm角
 手ぬい糸



クローバー株式会社