

魔女のワンピース (子ども用)



デザイン/山田 あゆみ
サイズ(100~120cm):着丈約80cm

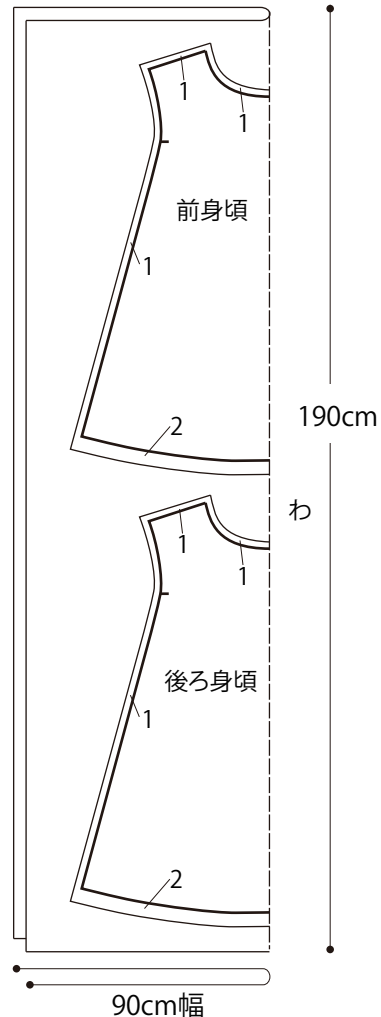
<使用道具>
ミシン
ソーイング用品
スピードひも通し
アイロン

<材料>
サテン生地(90cm幅) 190cm
バイアステープ
(12mm幅・両折れタイプ) 90cm
ゴム(6コール・5mm幅) 約45cm

<作り方>

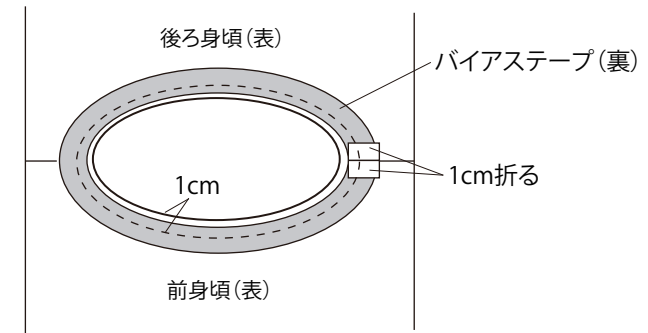
- ①実物大型紙を使用して、サテン生地を裁断します。
型紙にはぬいしろが付いていないので、下の図のようにぬいしろをつけて裁断します。

【生地の裁ち方】※身頃の数字はぬいしろ幅(cm)です



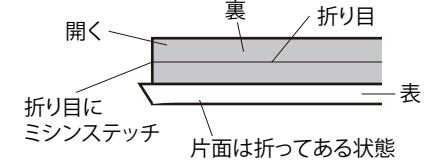
- ②前身頃と後ろ身頃を中表に合わせて肩を縫い、
2枚一緒にジグザグミシンをかけます。
ぬいしろは後ろ身頃側に倒します。

- ③襟ぐりにバイアステープを合わせて縫います。

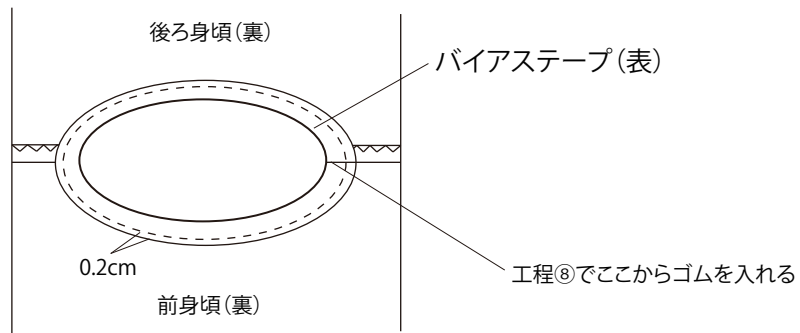


<バイアステープの使い方>

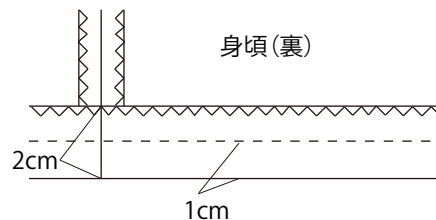
両面折れタイプのバイアステープの片側を開き、折り目を襟ぐりの出来上がり線に合わせて、ミシンをかけます。



- ④身頃の襟ぐりの縫いしろを5mmにカットし、
バイアステープを身頃の裏側へ返してミシンをかけます。

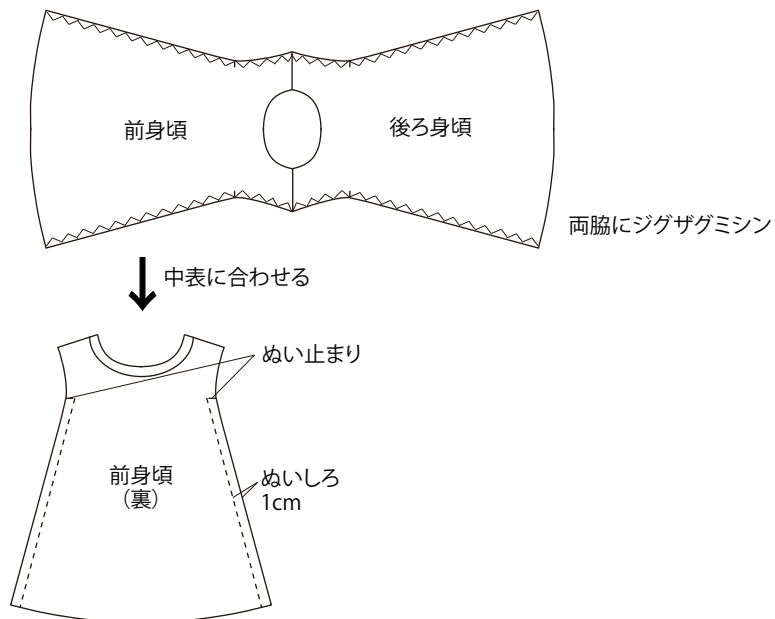


- ⑦すそにジグザグミシンをかけ、2cm折って裾から1cmのところにミシンをかけます。



- ⑧襟にゴム (40~45cm) を入れます。ゴムは端同士を結んで、余分はカットしてください。

- ⑤脇にジグザグミシンをかけ、ぬい止まりから裾まで縫います。
ぬいしろはアイロンで割ります。



- ⑥袖ぐりは、ぬいしろ(1cm)を折り、5mmのところにミシンをかけます。