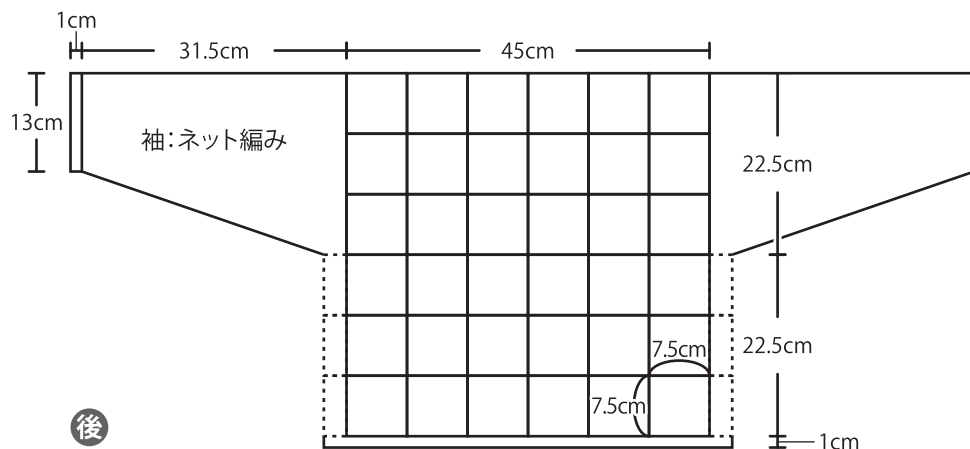


# 「花あみルーム」でつくる ふんわりカーディガン

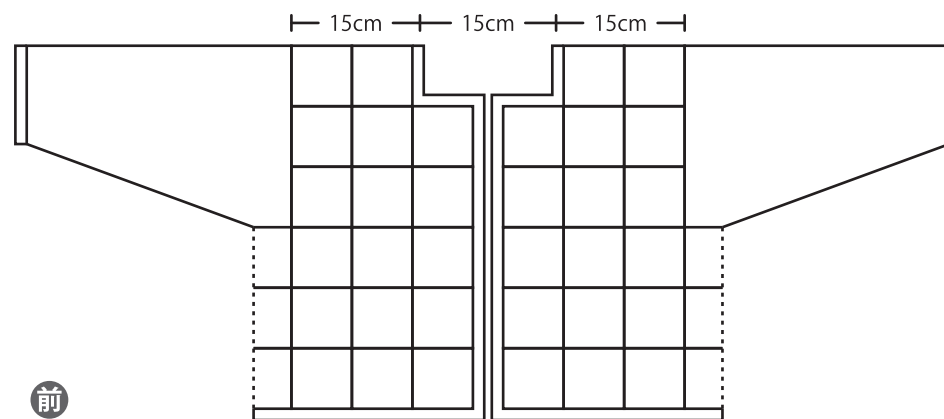
デザイン:山本 知子



図A



後



前



<用具>

クローバー 花あみルーム  
クローバー かぎ針「アミュレ」5/0号

<材料>

クローバー ピトリコ (61-524) 5玉 (200g)  
ボタン 1.8cm 3個

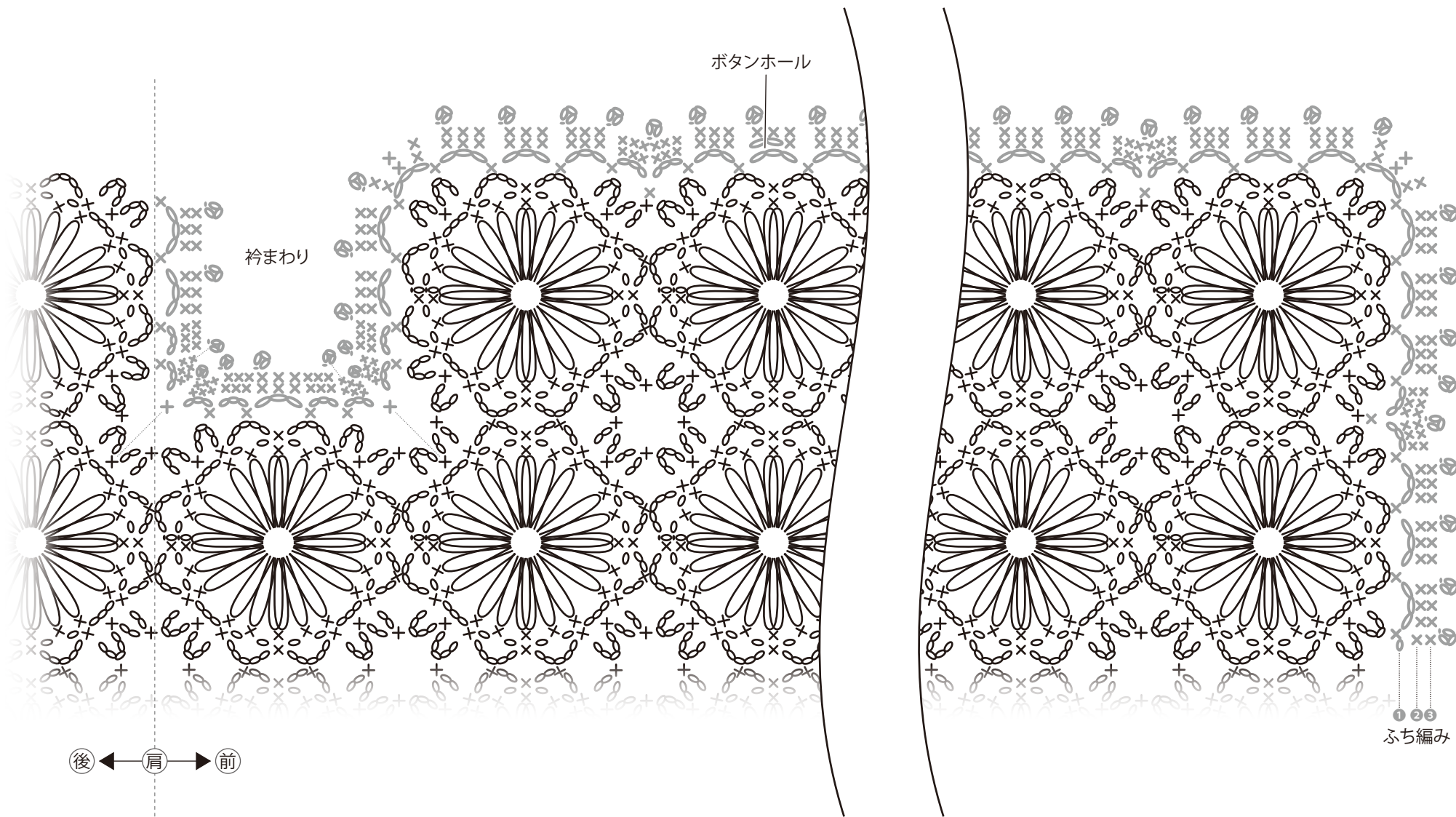
<ゲージ(袖)>

ネット編み10cm 横5ループ たて8段

<作り方>

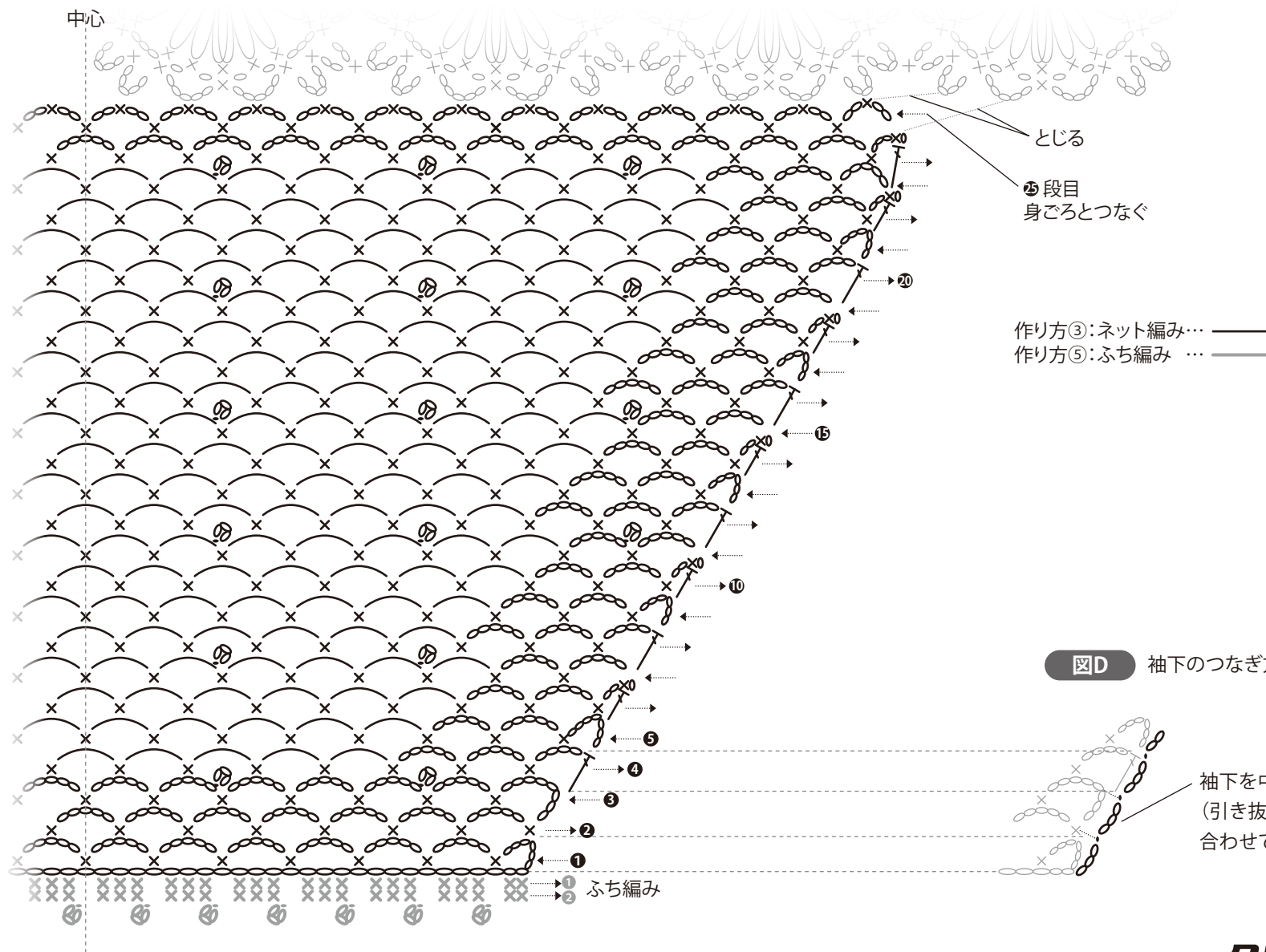
- ①モチーフは全て丸枠(中)サイズで76枚つくります。  
取扱説明書を見ながら、基本的な作り方でモチーフを作り、中心をまきかがりします。
- ②モチーフをかぎ針でふち編みしながら、図Aのように身ごろ部分をつないでいきます。(編み方:図B参照)
- ③袖をネット編みで編み25段目で身ごろとつなぎます。  
(編み方:図C参照)
- ④袖下をくさり3目と引き抜き編みでとじていきます。  
(編み方:図D参照)
- ⑤ふち周りを、図B、図Cのグレー線のように編みます。

図B



作り方②:身ごろ…… ———  
 作り方⑤:ふち編み…… - - - -

図C 袖



図D 袖下のつなぎ方

