



出来上がりサイズ
ミニサイズ：よこ約7cm たて約6cm
中サイズ：よこ約18cm たて約15cm

<用具> つまみ細工プレート<菱つまみL>
ぬい針「絆」
布切はさみ、糸切はさみ
スピードひも通し

<ミニサイズ材料>

つまみ細工プレート用布 10.5cm角5枚
本体布 表布9×12cm
口布 5×18cm
カラーひも(細) 15cm
手ぬい糸

<中サイズ材料>

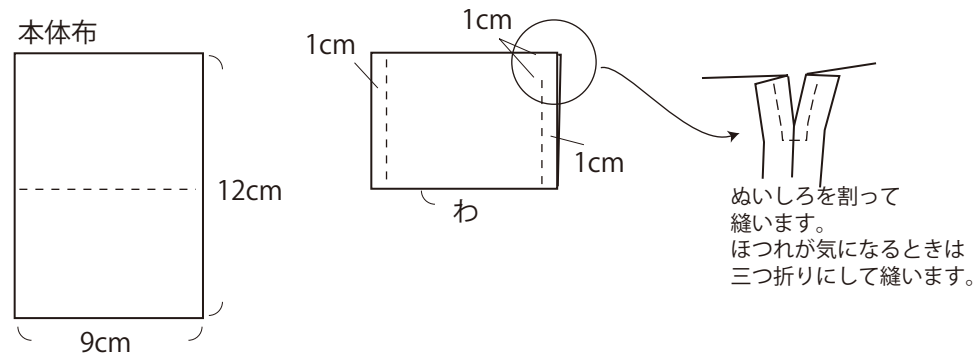
つまみ細工プレート用布 10.5cm角10枚
本体布 表布20×30cm 2枚
口布 20×5cm 2枚
カラーひも(細) 140cm
手ぬい糸

ぬい針「絆」と「つまみ細工プレート」でつくる

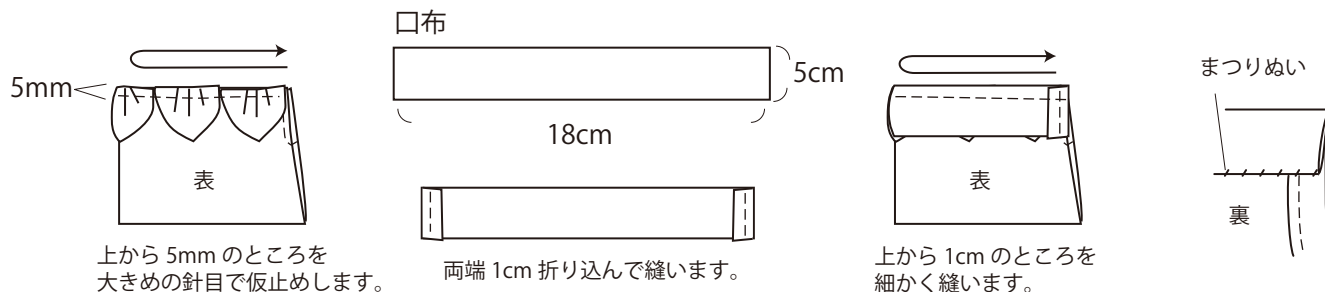
お花の巾着袋

【ミニサイズ／作り方】

- ①菱つまみLを使って連続した花びらを5枚つくります。糸は切らずにおいておきます。
- ②本体布を図のように裁ち、中表に折り、ぬいしろ1cmで脇を縫います。
- ③脇の開き口も図のように縫います。



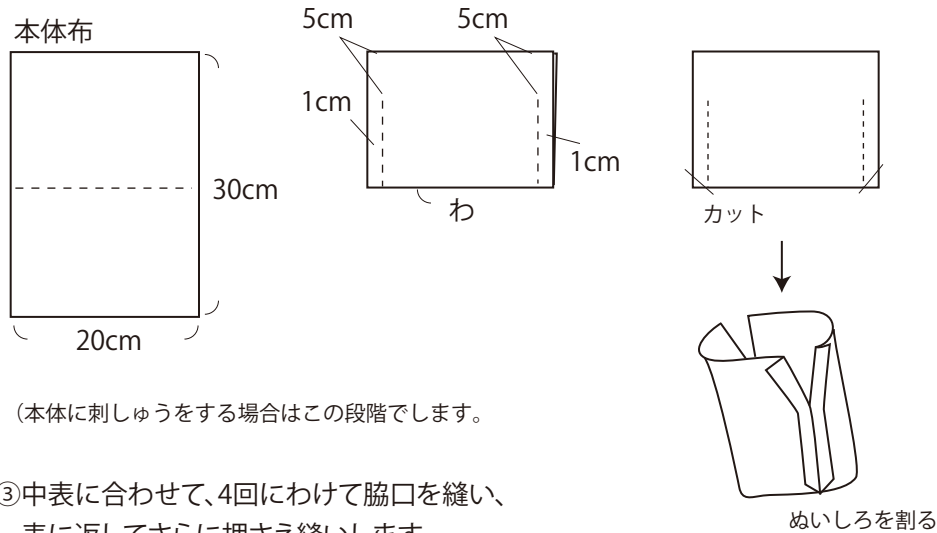
- ④本体を表に返し、①の花びらを均等にギャザーが寄るように加減しながら本体の口に仮止めします。
- ⑤花びらの上に端を縫った口布を置き、ぬいしろ1cmで縫います。
- ⑥ぬいしろをくるんで折り、まつりぬいします。



- ⑦カラーひもをスピードひも通しで通して完成です。

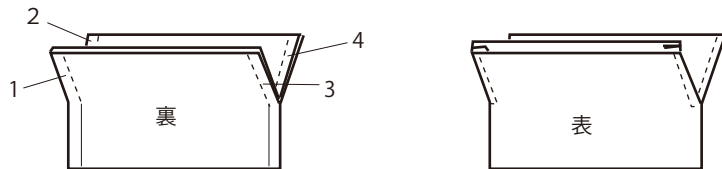
【中サイズ／作り方】

- ①菱つまみLを使って連続した花びらを5枚つくります(糸は切らずにおいておきます)。これを2つ作ります。
- ②本体布を図のように裁ち、中表に折り、ぬいしろ1cmで脇を縫います。ぬいしろを開いてアイロンをかけます。2枚作ります。

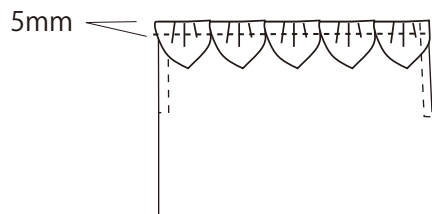


(本体に刺しゅうをする場合はこの段階で止めます。)

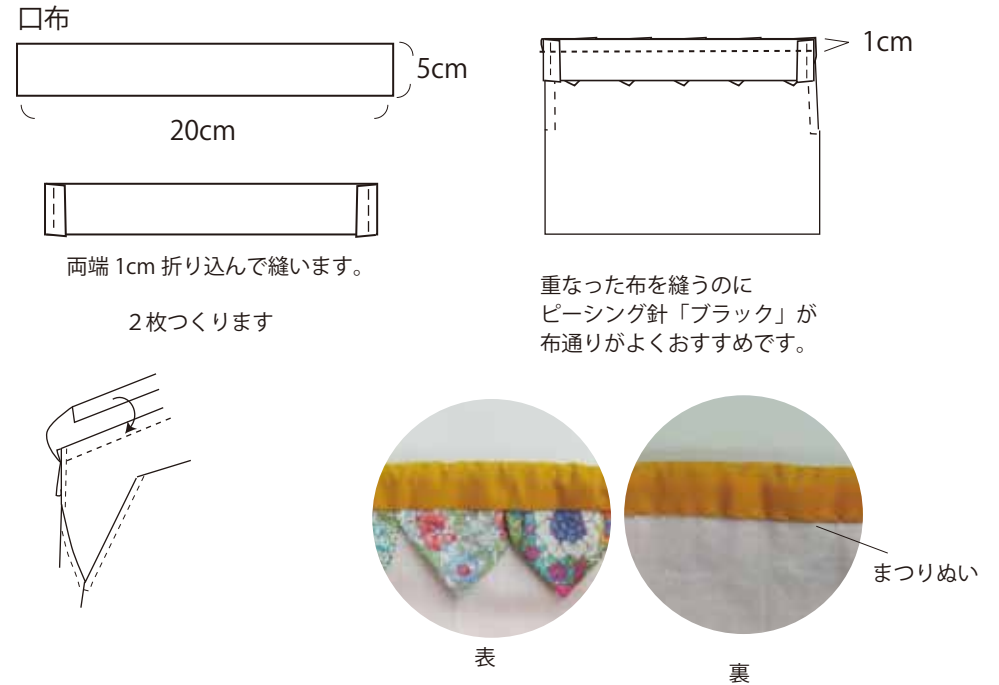
- ③中表に合わせて、4回にわけて脇口を縫い、表に返してさらに押さえ縫いします。



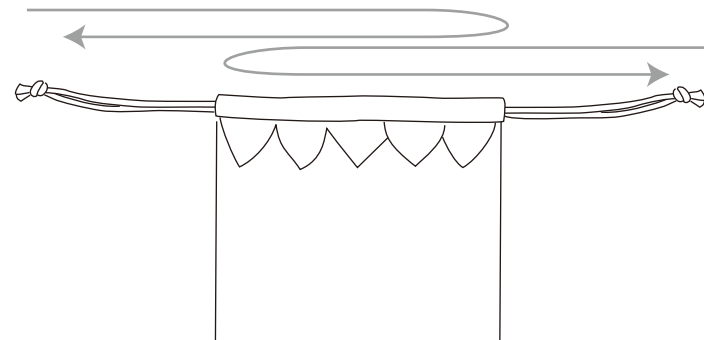
- ④表面・裏面それぞれに①の花びらを均等にギャザーが寄るように加減しながら本体の口に仮止めします。



- ⑤口布を2枚用意します。④にぬいしろ1cmでぬい、ぬいしろをくるんで折り、まつりぬいで止めます。



- ⑥70cmのひもを左右から通して出来上がりです。



クローバー株式会社

ぬい針「絆」と「つまみ細工プレート」でつくる 春の巾着 2-2