

## カンタン! 移動ポケット



### <用具>

#### ソーイング用品

(水性チャコペン、方眼定規、布切はさみ  
糸切はさみ、待針、目打ち、ミシンなど)

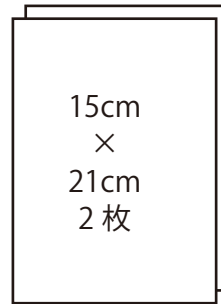
### <材料>

#### 生地

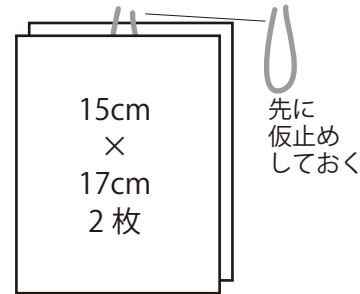
ミシン糸、ボタン、ひも8cm  
2cm幅ナイロンベルト12cm  
ロックピン又は安全ロックピン 2個



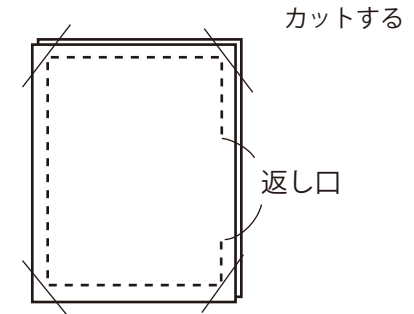
- ①生地を図のようにカットし、それぞれ中表に合わせて1cmのぬいしろで、返し口を残して縫います。  
本体部分は、ボタンホール用のひもを布に挟んで縫う(ひもの長さはボタンの大きさに合わせる)。
- ②ぬいしろの角をカットし、表に戻して、アイロンをあてます。



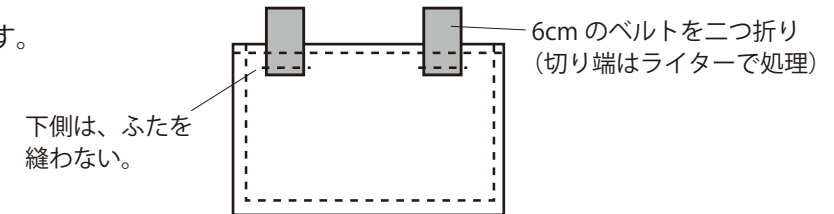
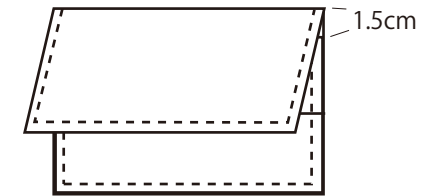
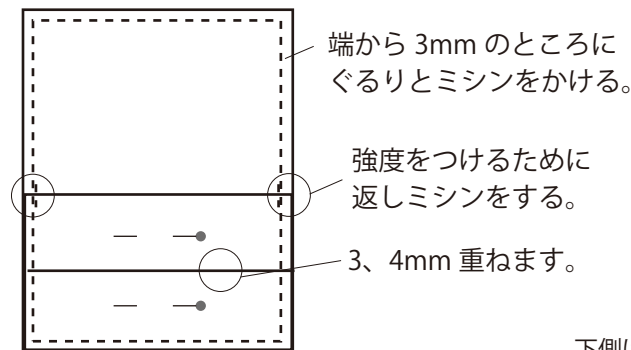
ティッシュケース部分



本体部分



- ③ティッシュケース部分はティッシュの取り出し口が3~4mm重なるように折り、  
本体部分と合わせてミシンをかけます。
- ④フタ部分を折り、ナイロンベルト(共布で作っても良い)を縫いつける。



- ⑤ボタンをつけてできあがり。ベルト部分にロックピンを通して使います。