

# フリーステッチングニードルで作る カラフルくるみボタンブローチ

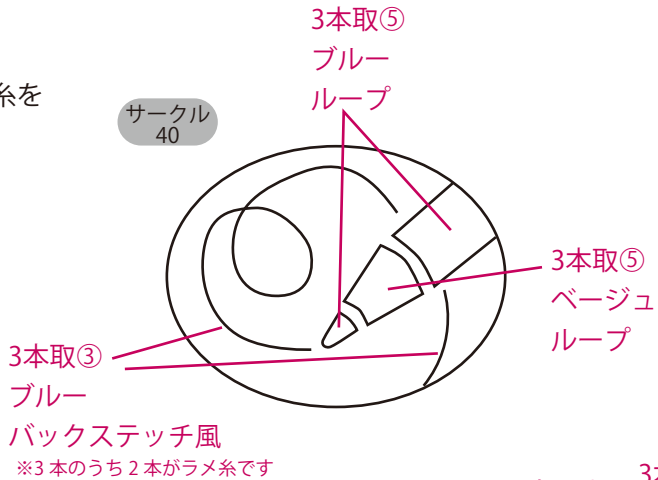
〈作り方〉 ※フリーステッチングニードルの使い方・くるみボタンの仕立て方は、製品付属の使い方説明書をご覧ください。

- ① フリーステッチングする布に図案をチャココピーで写し、図を参考にステッチします。
- ② ボンドで糸の始末をし、くるみボタンブローチに仕立て、できあがりです。



糸はすべて 25 番刺しゅう糸を使っています

使用針 目盛  
色  
刺し方



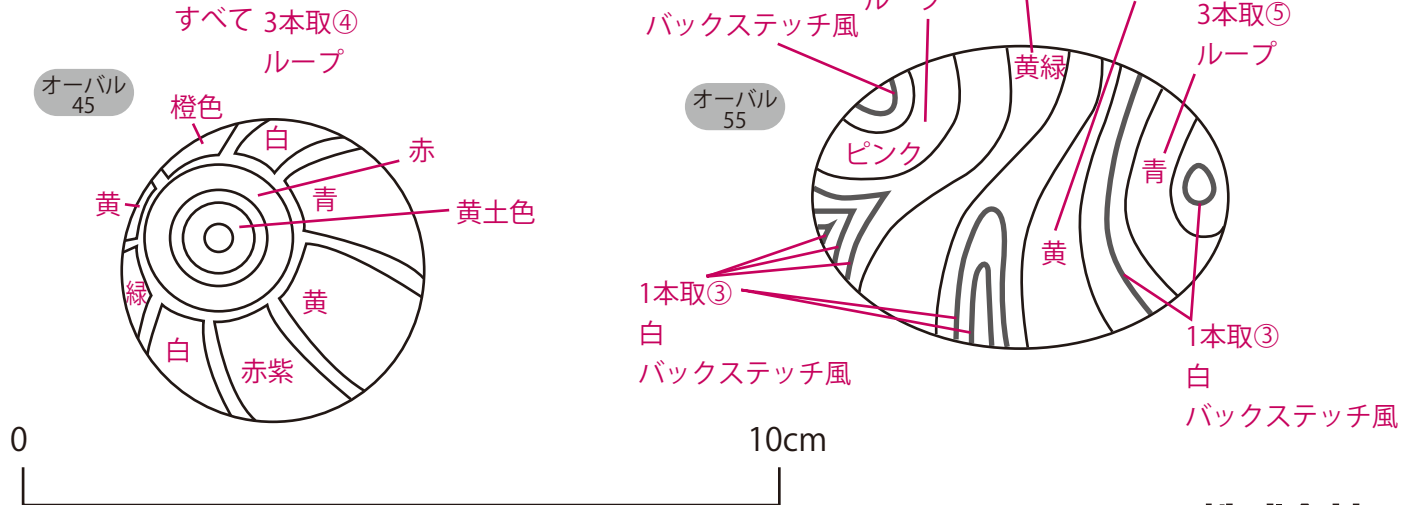
デザイン／Eri-kari (エリカリ)

## ＜使用道具＞

- フリーステッチングニードル
- フリーステッチングフープ
- フリーステッチング針先〈1本取〉〈3本取〉
- ※「フリーステッチングニードル」には〈3本取〉の針先が標準セットされています。
- クローバー New チャココピー 片面
- トレーサー、ぬい針

## ＜材料＞

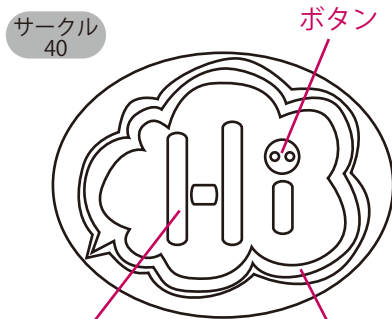
- くるみボタン／ブローチセット
- 土台布(平織りの綿)、
- ぬい糸、25番刺しゅう糸、ラメ糸、
- ボタン、ボンド



フリーステッチングニードルで作る カラフルくるみボタンプローチ

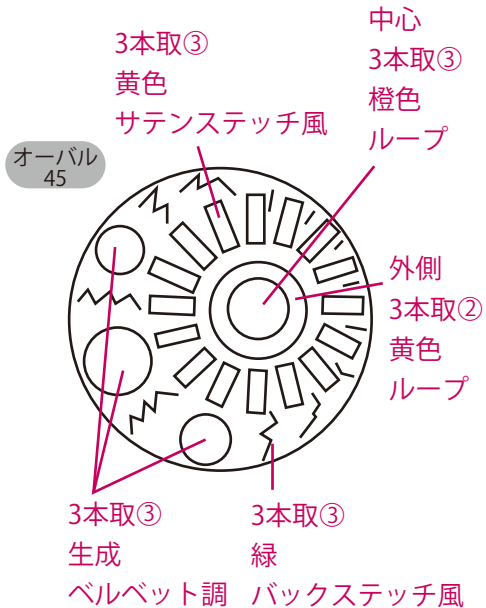
糸はすべて 25 番刺しゅう糸を  
使っています

使用針 目盛  
色  
刺し方



アルファベット  
3本取⑤  
黄色  
ループ

吹き出し  
3本取③  
内側 2 周 赤  
外周 1 周 金色  
バックステッチ風



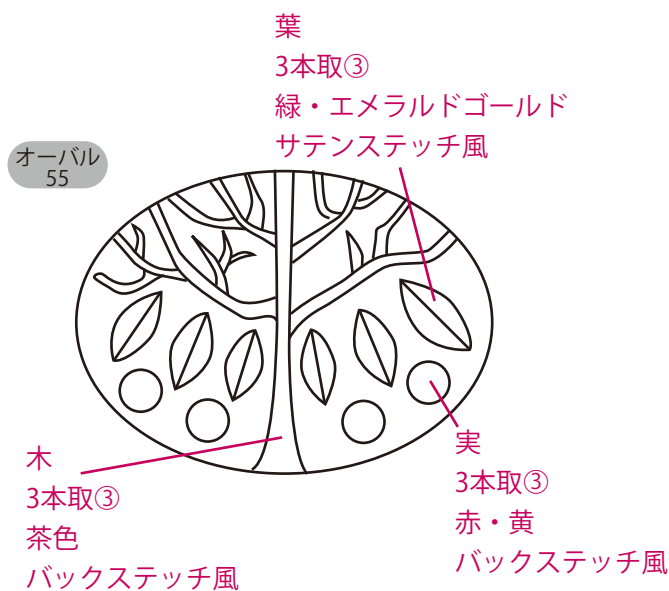
3本取③  
黄色  
サテンステッチ風

中心  
3本取③  
橙色  
ループ

外側  
3本取②  
黄色  
ループ

3本取③  
生成  
ベルベット調

3本取③  
緑  
バックステッチ風



葉  
3本取③  
緑・エメラルドゴールド  
サテンステッチ風

木  
3本取③  
茶色  
バックステッチ風

実  
3本取③  
赤・黄  
バックステッチ風