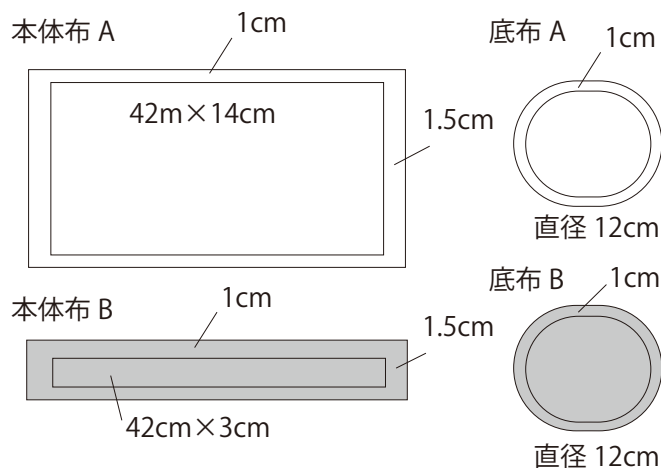


ちくちくヨーヨープレートでつくる ヨーヨーキルトの巾着

<作り方>

- ①材料を用意します。本体布 A・B は下記の図にぬいしろをつけて裁ちます。
ヨーヨーモチーフも 56 個作っておきます（底の型紙は次ページ）。



付属品

36mm 幅レース 44cm

カラーひも（細） 53cm 2本

ヨーヨーモチーフ 56 個



デザイン／松本直子

<使用道具>

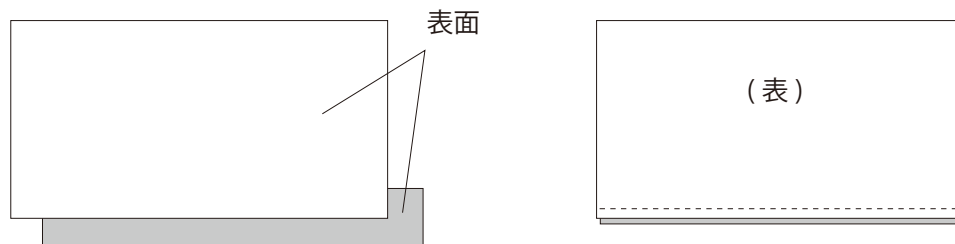
ソーイングの基本用具
（方眼定規、水性チャコペン、布切はさみ、
待針、ぬい針、刺しゅう針、糸切はさみ、
目打など）
手芸ボンド<布用>

ちくちくヨーヨープレート<S>
ちくちくヨーヨープレート<SS>

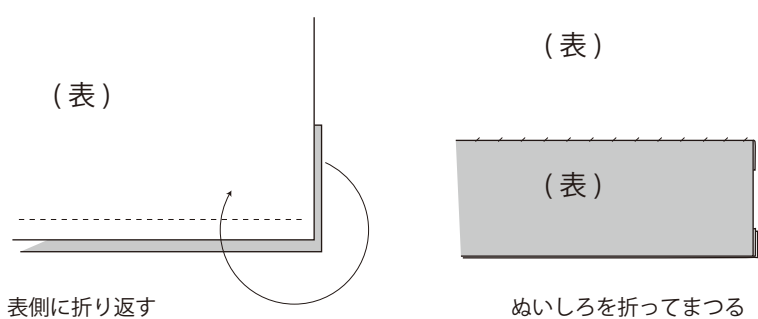
<材料>

本体布 A 45cm×32cm
本体布 B 45cm×19cm
薄手キルト接着綿 42cm×15cm
36mm 幅レース 44cm
カラーひも 106cm
モチーフ用布
フェルト（黄、黄緑）、キルト糸
25 番刺しゅう糸（黄、黄緑）

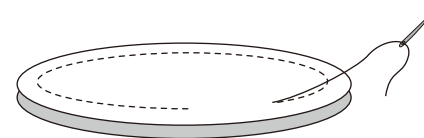
- ②本体布 B・底布 B に薄手キルト接着芯を貼ります。ぬいしろ部分にはつけません。
③本体布 B（表）の上に本体布 A（表）を乗せ、縫います。



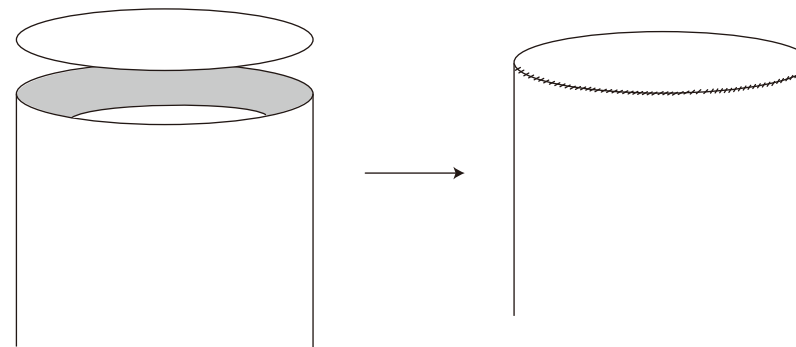
④本体布 B を折り返し、ぬいしろを折ってまつります。
 開け口は三つ折りにして縫います。



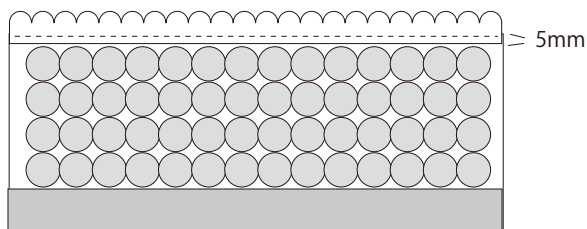
⑦底を作ります。底布 A とキルト綿を貼った底布 B を中表に合わせて返し口を残して縫い、返し口から表に返し、まつります。



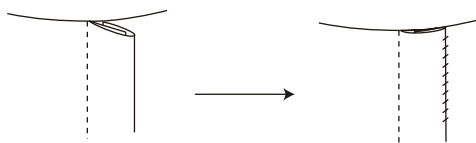
⑧本体と底をあわせてまつります。



⑤ヨーヨーキルトをつなげて縫いつけます。開け口にレースを縫いつけます。



⑥本体の脇を縫います。ぬいしろの片側を 4mm にカットし、もう片方のぬいしろでくるんでまつります。



片側のぬいしろでくるみます

※本体と底がうまく合わさるように待針で止めて、調整しながらまつります。

⑨レーステープにひもを2本通します。

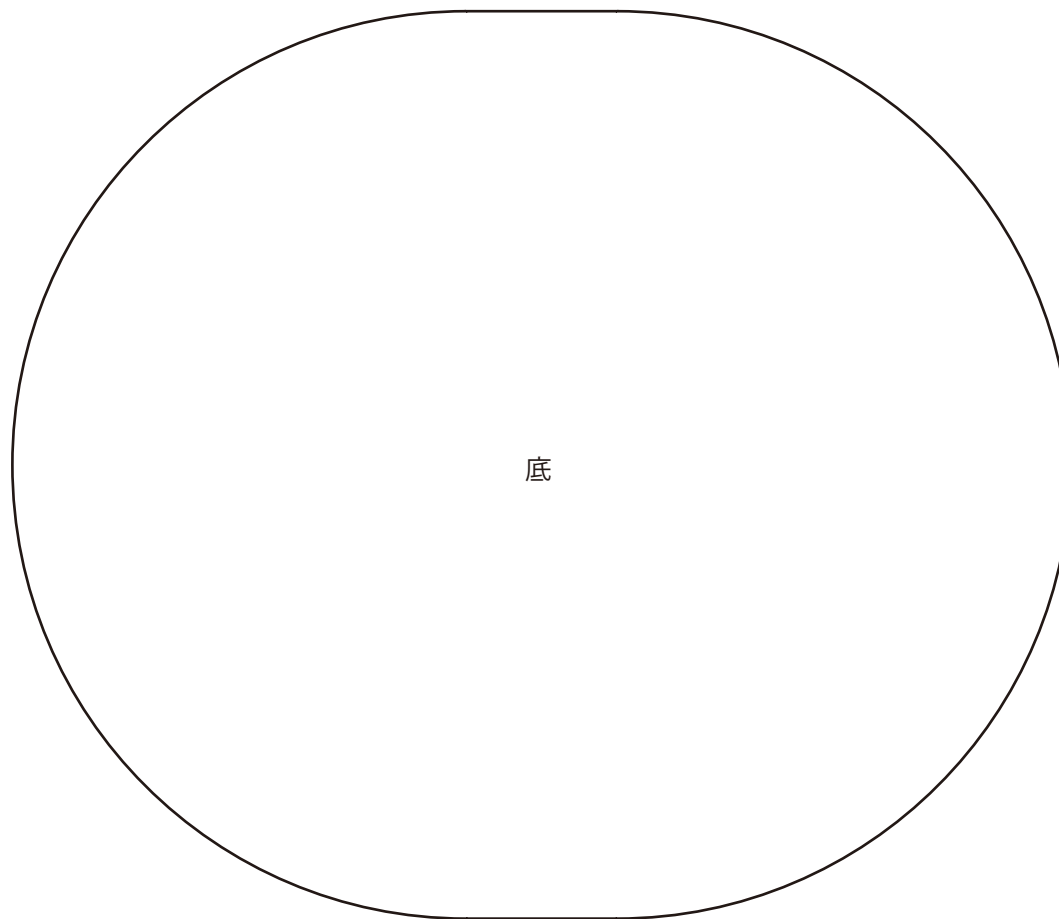


⑩ちくちくヨーヨープレート SS でヨーヨーをつくり、綿をつめ、カラーひもをはさんで絞り、縫い止めて、ポンポン飾りをつけます。4 つつけて出来上がりです。



※ちくちくヨーヨープレート SS がなければ、直径 3cm の円に切った布をぐし縫いしてつくります。

実物大型紙



底

クローバー株式会社

ちくちくヨーヨープレートでつくるヨーヨーキルトの巾着 3-3