

<作品No.681506>

<作品写真>

ポンポン帽子

<デザイン> クロバー

<できあがり寸法> (置き寸)

頭回り : 約52cm 深さ : 約24.5cm



<使用毛糸>

毛糸名	No.	g数	玉数
ランドネーゼ	61-295	70g	2玉

<使用道具>

- クロバー輪針「匠」短40cm 6号、8号
- クロバー棒針「匠」4本針<短> 8号
- クロバースーパーポンポンメーカー 115mm
- とじ針

<ゲージ> 10cm平方

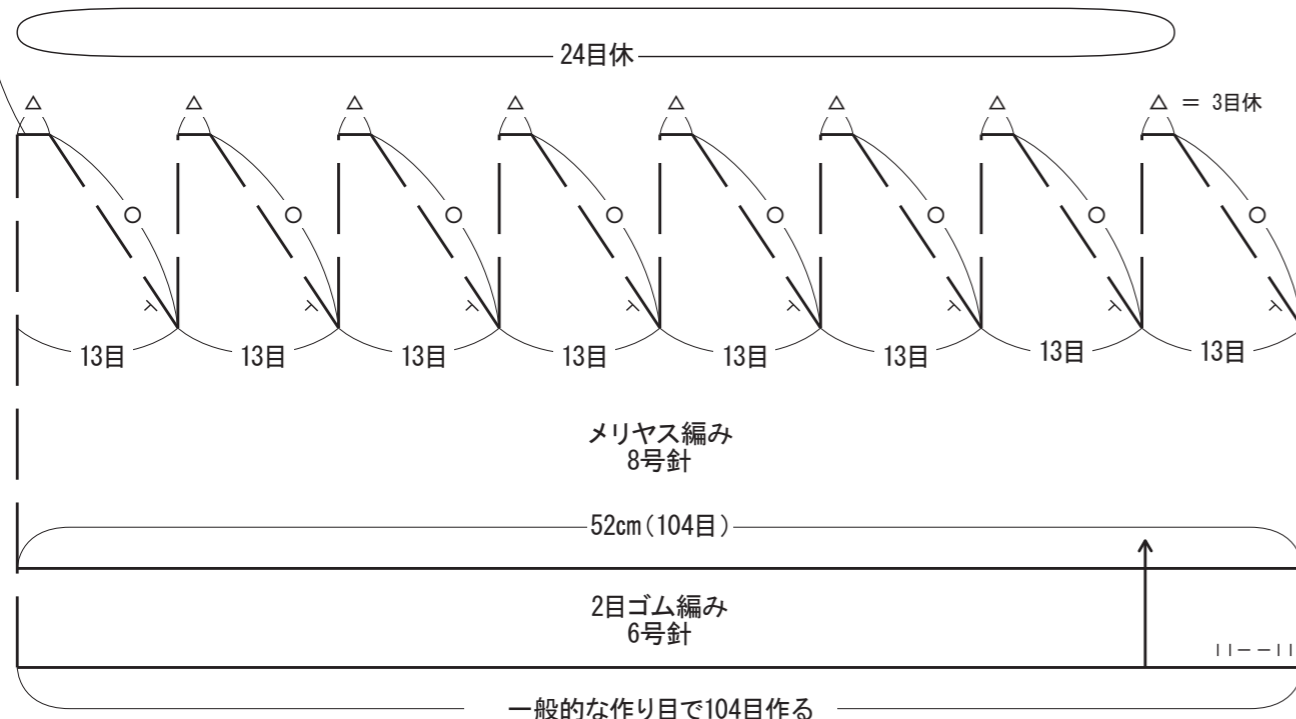
メリヤス編み : 20目×27段

<編み方>

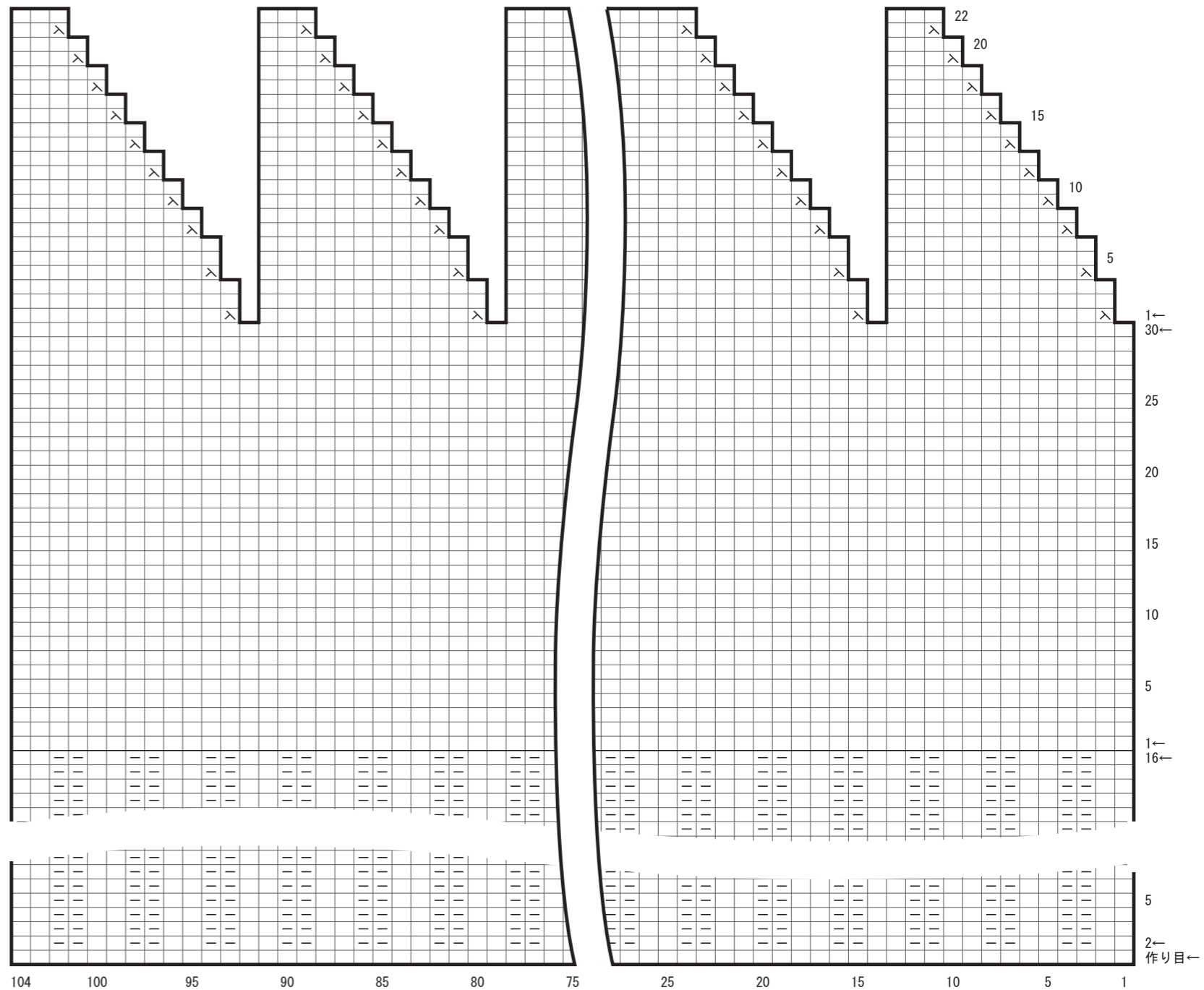
- 一般的な作り目をして輪にし、6号針で2目ゴム編みを編みます。
- 針を8号針にかえて、メリヤス編みを編みます。
- 最終段に糸を2回通して絞ります。
- ポンポンを作り、とじつけます。

最終段に糸を2回通して絞る

1段平
 ○ = $\left. \begin{matrix} 2-1-7 \\ 3-1-2 \\ 1-1-1 \end{matrix} \right\}$ 減



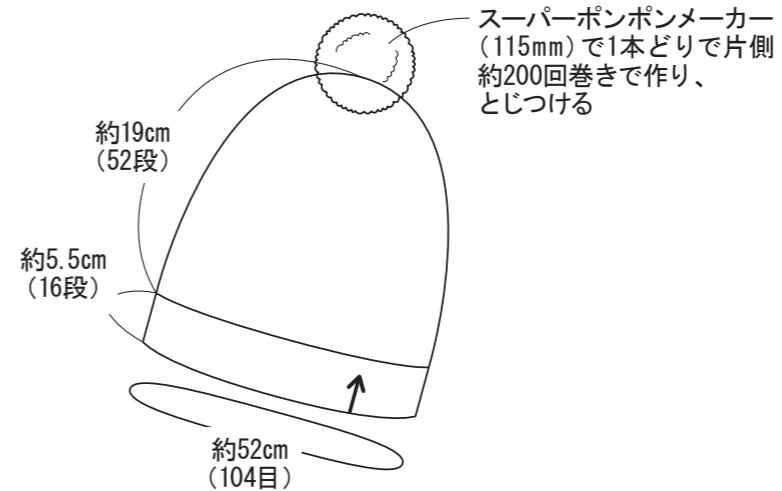
編み方



8cm (22段)

11cm (30段)

5.5cm (16段)



<編み目記号>

棒針編み

- = □ 表目
- ▢ = 裏目
- ⊗ = 右上2目1度