

# ちくちくヨーヨープレートでつくるきんちゃく



## <作り方>

- ①ちくちくヨーヨープレートLを使ってヨーヨーをそれぞれの生地で下記の個数作ります。  
ヨーヨーの作り方は説明書を参考にしてください。  
生地A、B、C、D … 各4個  
生地E … 3個
- ②下記の図のようにヨーヨーを縫いつなげていき、袋状にします。
- ③内袋を作り、ヨーヨーでつくった袋の中に入れ、縫い付けます。
- ④ひもを通し、ひもの両端を結びます。
- ⑤ちくちくヨーヨープレートSSを使ってEの布でヨーヨーを作り、中に少量の綿を詰め、ひもの結び目にかぶせてから糸を引きしめます。ひもの先にヨーヨーの小さなボールが付く形になります。  
両方の紐の結び目にヨーヨーのボールをつけたら完成です。

## <使用道具>

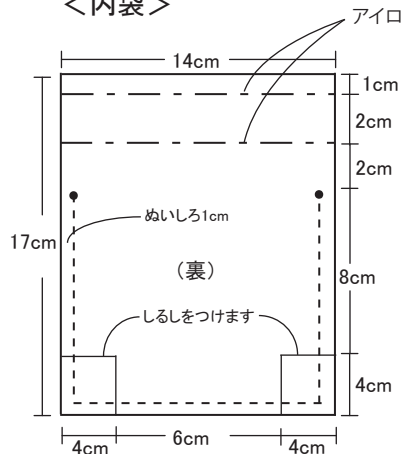
- クローバー ちくちくヨーヨープレートL
- クローバー ちくちくヨーヨープレートSS
- クローバー カットワークはさみ115

## <材料>

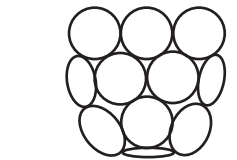
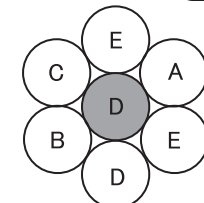
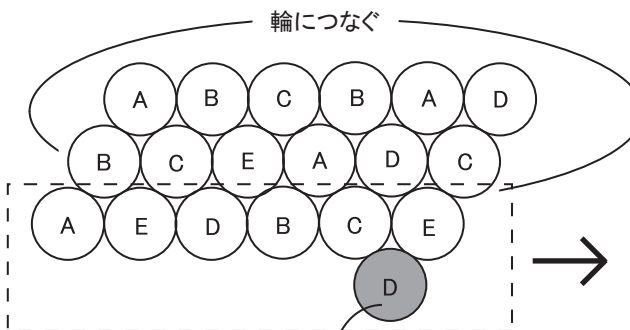
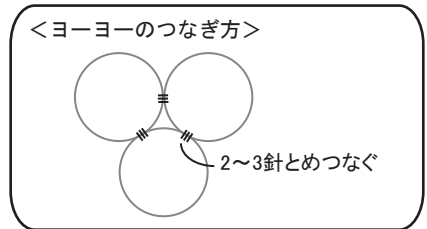
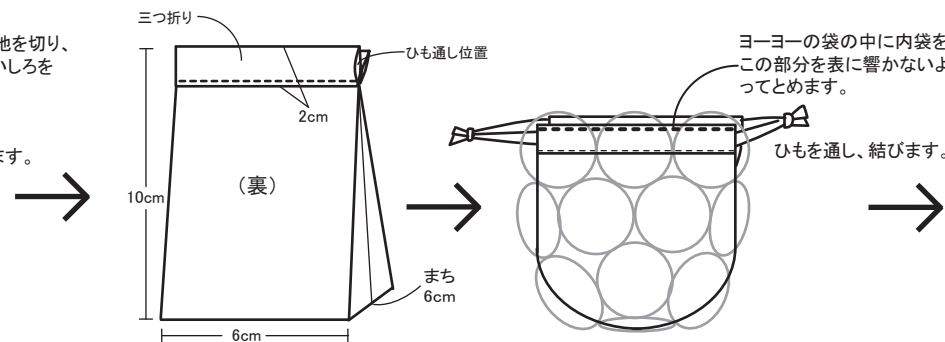
- ちりめん生地 5種類(ヨーヨー用) … 各25cm × 25cm
- ちりめん生地(内袋用) … 40cm × 20cm
- ひも … 約50cmのものを2本
- 手芸綿 … 少量

<できあがりサイズ> 幅約10cm × 高さ約11cm

## <内袋>



- (1) たて34cm × よこ14cmに生地を切り、中表にして両脇を縫い、ぬいしろを割ります。
- (2) まち部分を縫います。
- (3) 袋口を三つ折りにして、ひも通し位置を残して縫います。



このように、底になるDを中心に縫いとめてください。

全部つなぐとこのような袋状になります。

