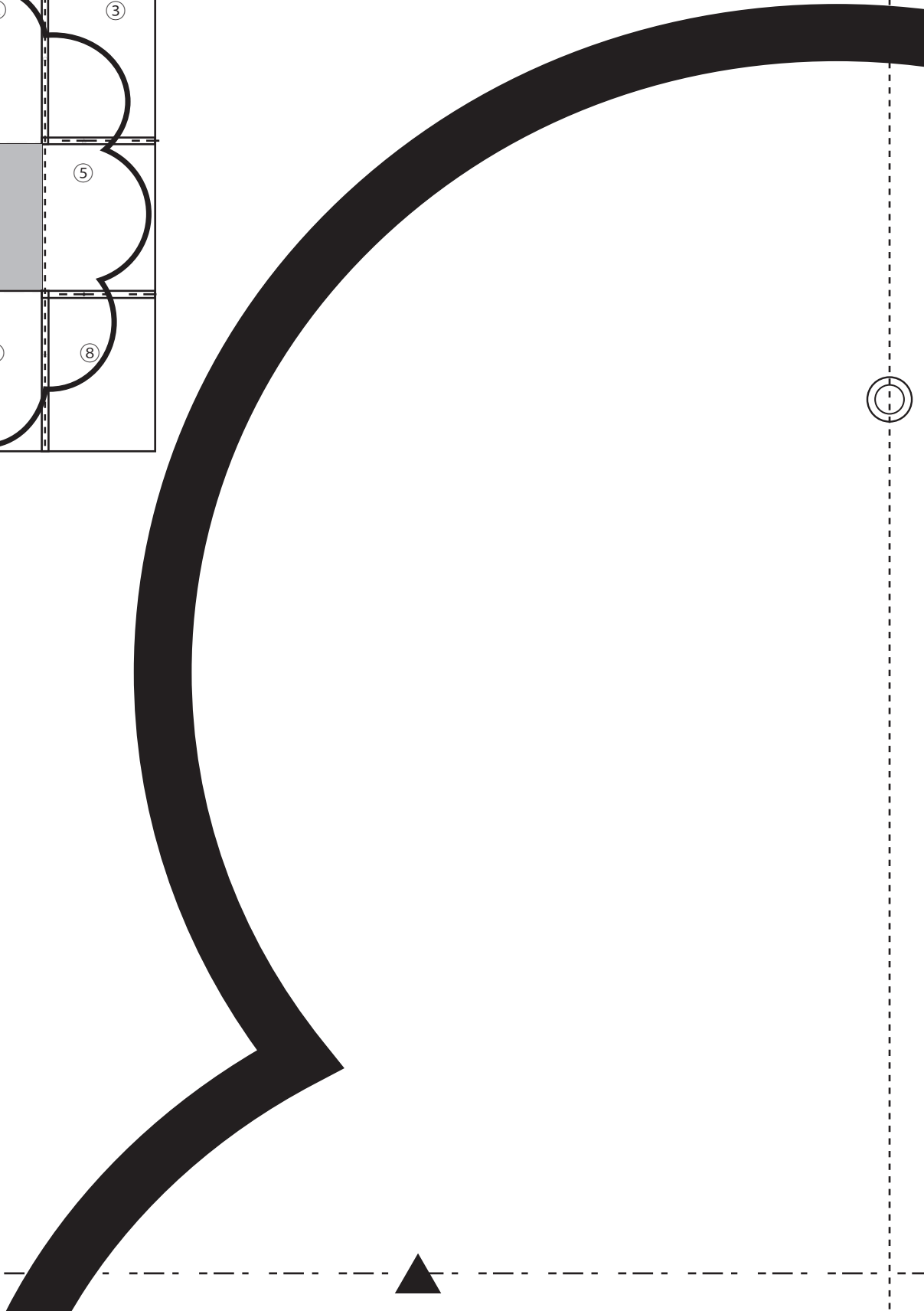
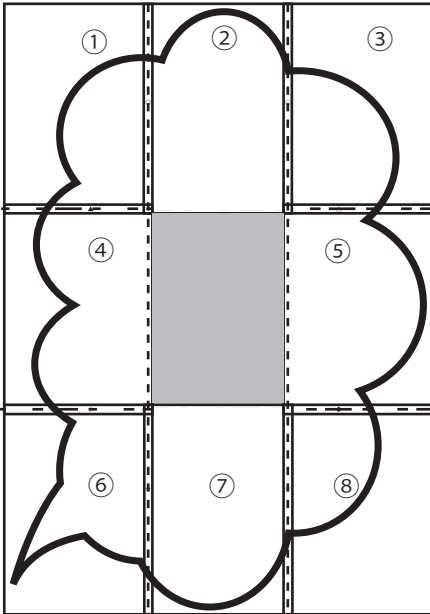
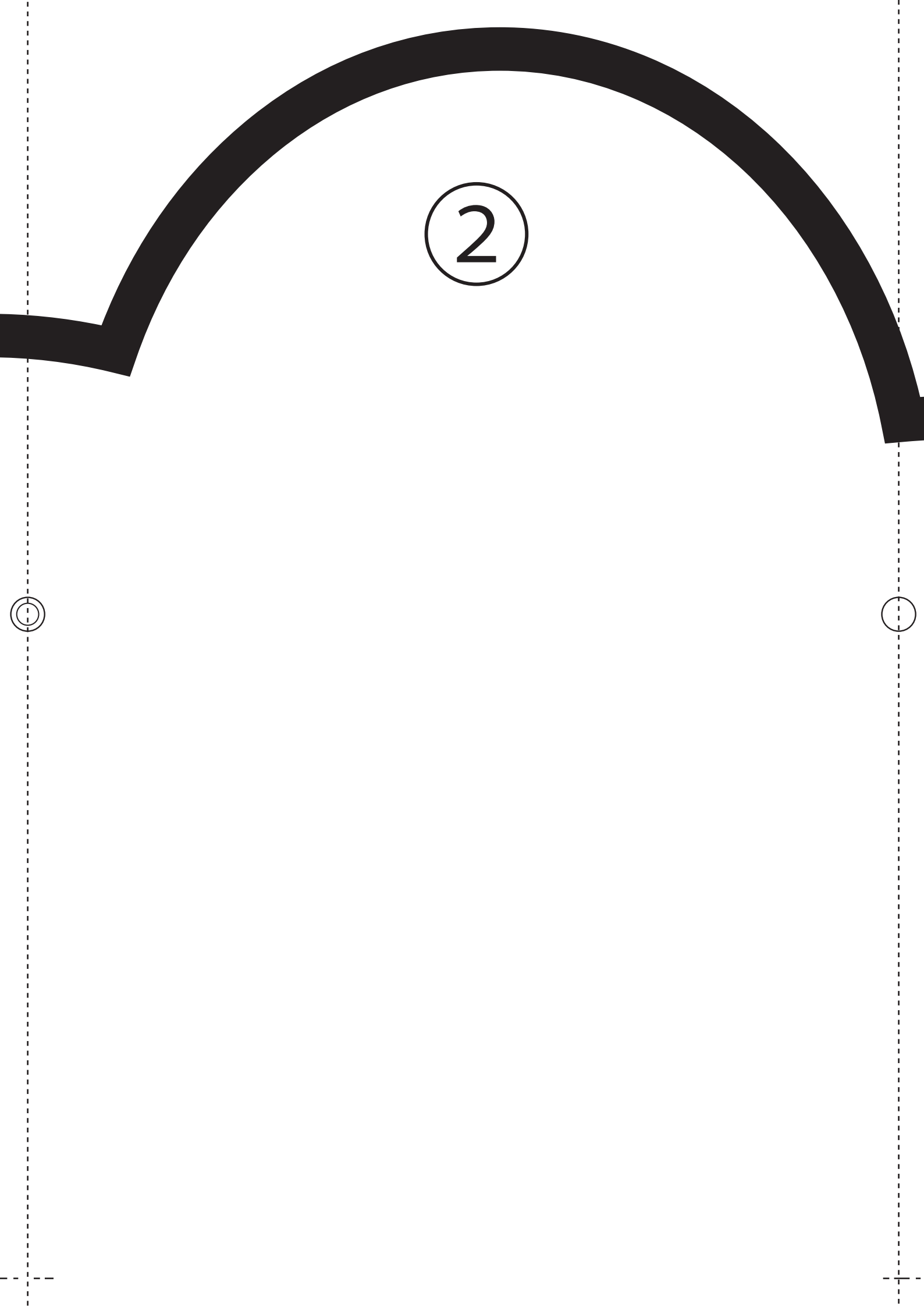


実物大型紙は、A4サイズの紙を8枚つなげて
作ります。破線のマーク(◎など)同士を合わせ
て貼り合わせてください。

1

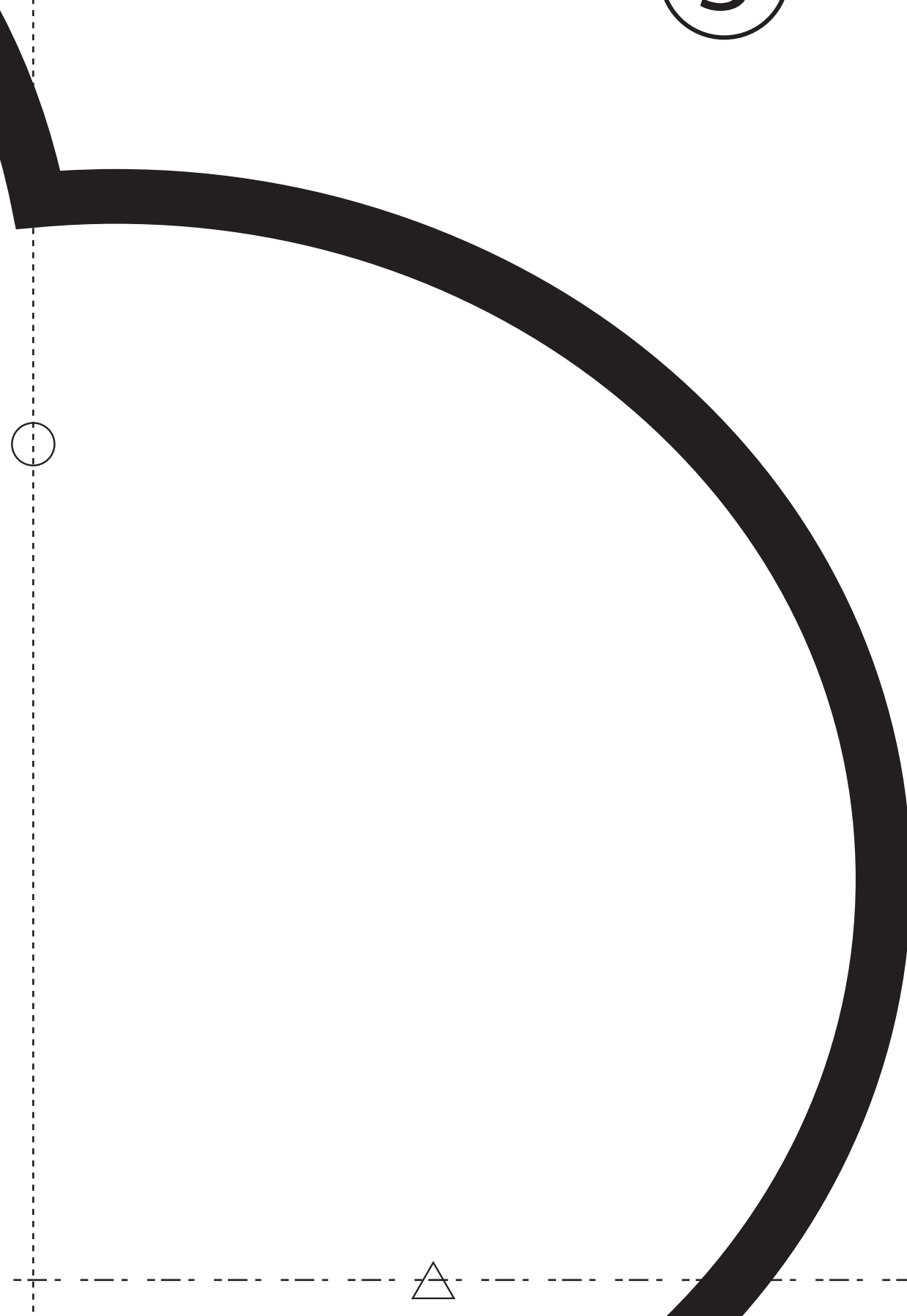




2



3



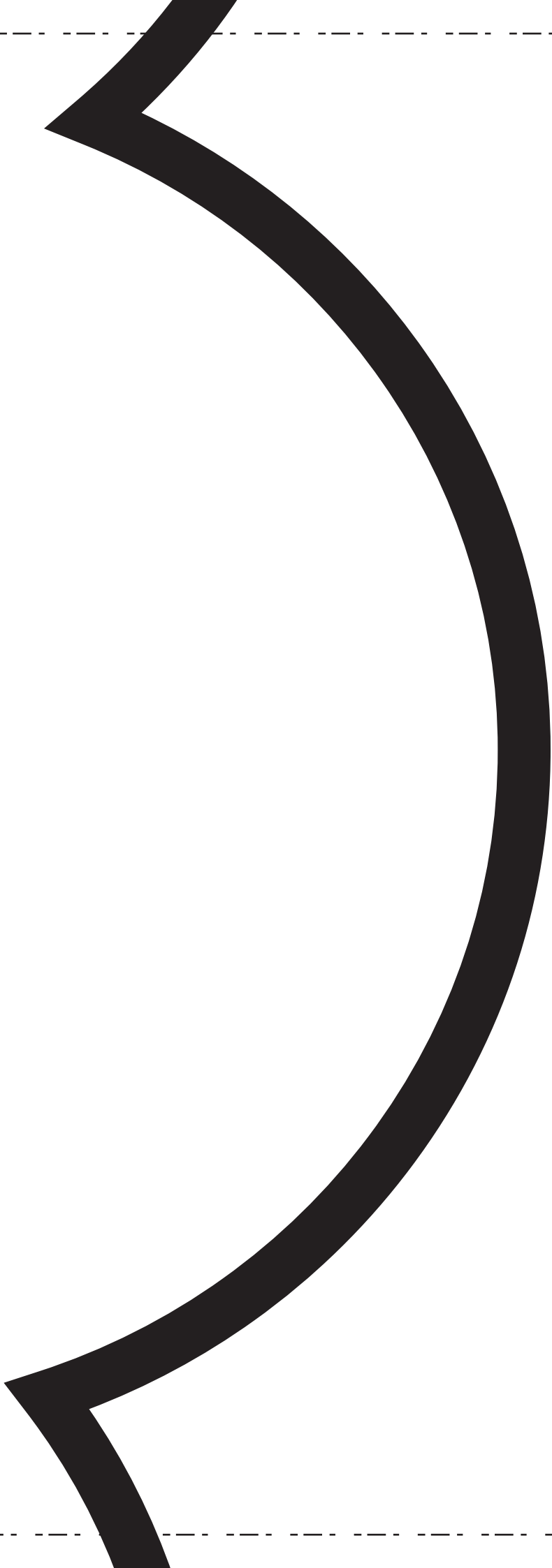


4





5



6



7



