

テープメーカー W でつくる メッシュワークバッグ おでかけ Bag A

〈材料 & 裁ち方 / Point〉

※すべてぬい代込・cm表示

◆メッシュワークの熱接着テープに使用◆

- ・綿プリント (茶ボーダー) - [A]
- ・綿プリント (緑チェック) - [B]
- ・綿プリント (黄チェック) - [C]

※ [A] はボーダー柄目に3.5cm幅で裁つ (3.5×25cmを40本使用)

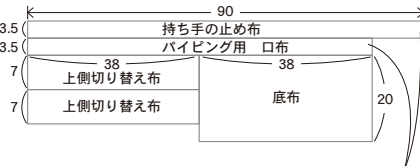
※ [B] ・ [C] は3.5cm幅にそれぞれ裁つ (90cm幅の場合は3.5×90を各14本、110cm幅の場合は3.5×110を各10本)

・クロバーキルト用熱接着テープ10mm幅 約35m使用 (3巻使用)

テープメーカー W 18mm幅使用

◆表・底布・持ち手・パイピング布◆

- ・木綿布 (茶色) - [D] ...90~110cm幅×30cm



テープメーカー W 18mm幅使用

※キルト用熱接着テープは使いません。

◆その他◆

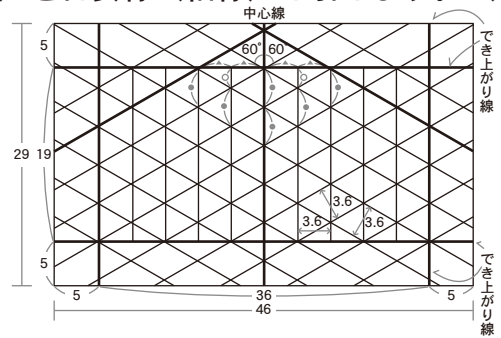
- ・木綿布 (生成) - [E] ...90~110cm幅×100cm (裏布80×45cm、土台布46×29cm (2枚)、バイアス布4.5cm幅×35cm (2枚))
- ・キルト芯...80×45cm
- ・持ち手1組 (外径15cm)
- ・ボタン8個 (直径1.3cm)

1 土台布に基本線 (太線) と目安線 (細線) を引きます。 (2枚)

- ①土台布 [E] の表側に中心線とでき上がり線を引く
- ②▲3.6cm間隔のたて線を引く
- ③2方向の斜線を引く

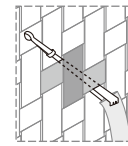
60°の角度が引ける定規や分度器があれば便利です。

▲=3.6 ○=2.1 ●=4.2

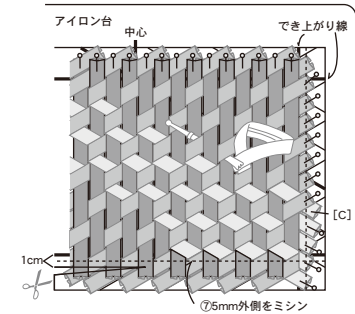
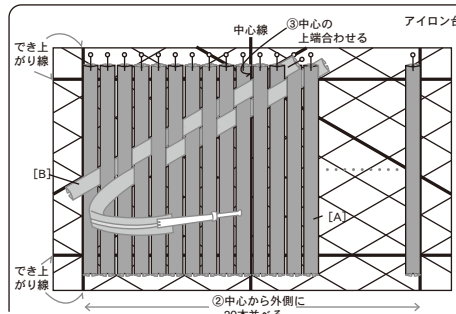


2 メッシュワークをします。

- ①アイロン台の上に土台布を置きます。
- ② [A] の熱接着布テープをたてに20本並べまち針で固定する
- ③ [B] の熱接着布テープを中心の斜めの基本線に合わせ、右上から左下の方向に通す [A] たてのテープ2本すくい1本表に出すをくり返す。
- ④2本目からは柄が左下につながるように通す。



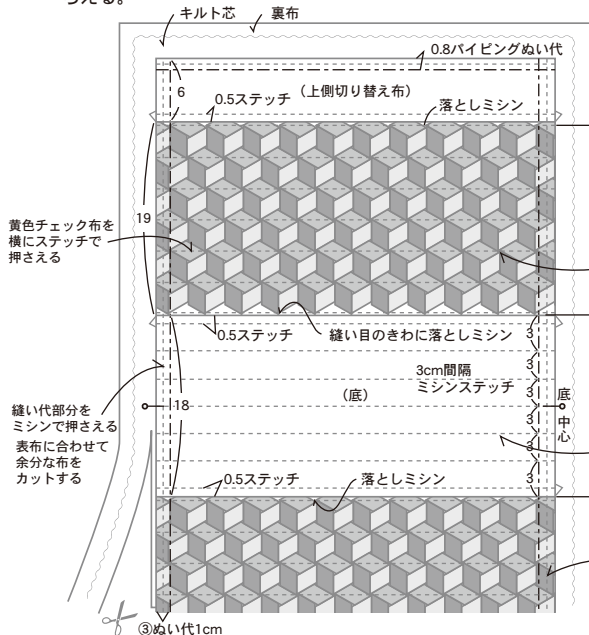
- ⑤ [C] の熱接着布テープを右下から左上の方向に通す [A] 1本とその左右にある [B] 2本の3本同時にすくうをくり返すと [C] が横につながる模様になる。



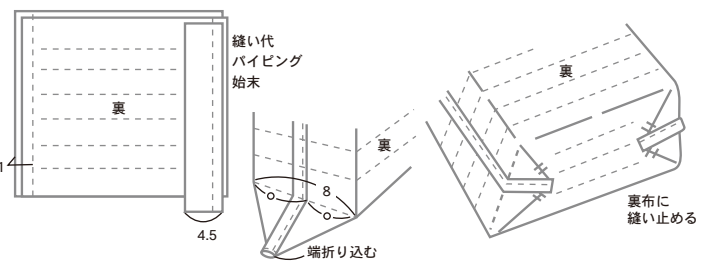
- ⑥組み終えたら、アイロンで土台布に接着。
- ⑦できあがり線の5mm外側をミシンで押さえ、ぬい代1cmに切りそろえる。

3 バックを仕立てます。

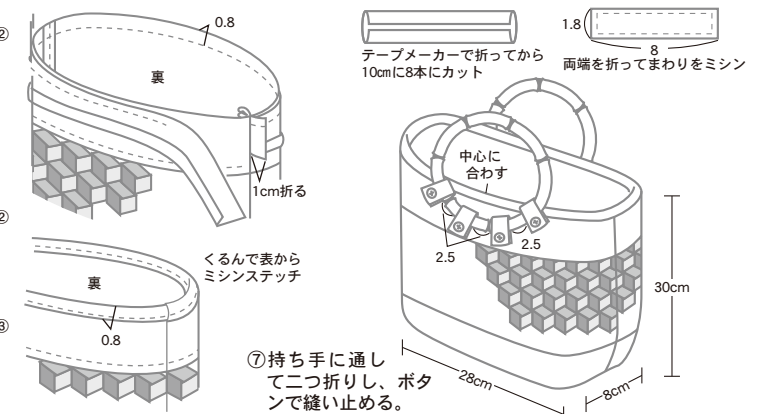
- ①メッシュワーク布に [D] の上側切り替え布と底布をそれぞれぬい合わせ、バックの表布を作る。
- ② [E] の裏布 (裏) ・キルト芯・①の表布を3枚重ねてしつけをかけ、ミシンでキルトイングをする。
- ③外まわりのぬい代部分にミシンで押さえ、ぬい代1cmに切りそろえる。



- ④バッグの表布を中表に合わせて両脇を縫い、4.5cm幅のバイアス布 [E] で布端をパイピング始末する。底の角を三角につまんでマチを作る。



- ⑤ [D] の口布でバッグ口の始末をする。
- ⑥ [D] 布で持ち手の止め布を作る。



- ⑦持ち手に通して二つ折し、ボタンで縫い止める。