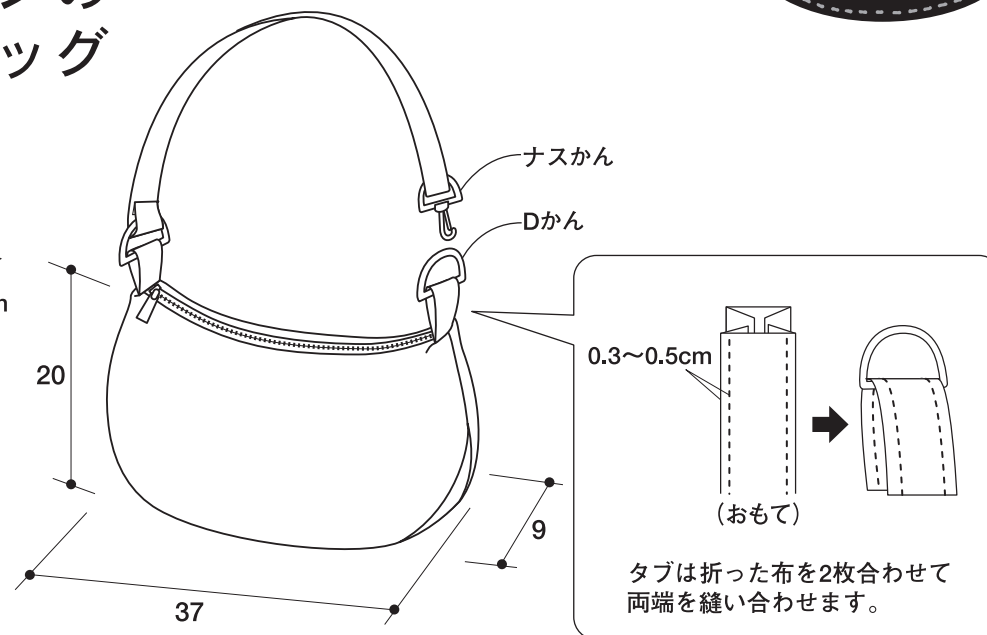




バッグテンプレートで作る 花柄リネンの 三日月バッグ



〈できあがりサイズ〉
タテ20×ヨコ37×マチ9cm



〈材料〉

花柄のベージュの麻布
(表布)30×42cm…2枚
(持ち手用表布)50×4.5cm…1枚
(持ち手用裏布)41×4.5cm…1枚
(タブ用表布・裏布)8×4cm…4枚
うす茶の木綿
(裏布)30×42cm…2枚
茶の木綿
(底マチ用)54×12cm…2枚
クロバーしなやか接着芯
(表布用)30×42cm…2枚
(底マチ用)54×12cm…2枚

クロバーバッグ・帽子用ポリ芯〈0.5mm 白〉
(底マチ用)50×8cm…1枚
クロバー持ち手接着芯〈25mm〉
(表布用)50cm…1枚
(裏布用)41cm…1枚
Dかん(25mmアンティークゴールド)…2個
ナスかん(25mmアンティークゴールド)…1個
エフロンファスナー(40cm)…1本
ベージュのエンプロイダリーレース(底マチ用)55cm…2本

〈用具〉

クロバーバッグテンプレート〈三日月〉
クロバー水性チャコペン(またはクロバー布用シャープペンシル)、布切はさみ、待針

〈作り方〉

詳しい作り方は、商品(バッグテンプレート)の説明書をご覧ください。

- ①表布と底マチ用布にしなやか接着芯を貼ります。
- ②テンプレートを使って、袋の型(パターン)を描き、裁断します。



底マチは底芯(ポリ芯)を作り、底マチの表布に縫いつけてから、型を描きます。

- ③表布にファスナーを縫いつけます。(ミシン目が表に出る縫い方)
- ④表布・裏布を袋(底マチをつける)に縫います。
(表布と底マチを縫い合わせる時にレースをはさみ込みます)
- ⑤表袋と裏袋を縫い合わせます。
- ⑥タブを作り、つけます。(タブをつける場合)
- ⑦持ち手を作ります。(持ち手接着芯を使用)
- ⑧持ち手の片側をDかんに縫い止め、もう片側にナスかんを縫い止めます。