

モフモで編む スクエアバッグ

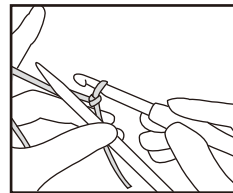


【作り方】

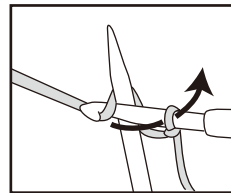
- かぎ針で編み付ける作り目の要領で、指を使って棒針1本に作り目(10目)します。
※きつくならないように注意します
- 図のように模様(29段)を編みます。
- 最後は伏せ止めをします。
- 半分に折り、両脇を残った糸ですくいとじします。
- 持ち手を縫い付けて完成です。

【かぎ針で編みつける作り目】

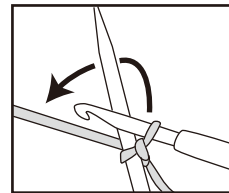
※かぎ針のかわりに指を使います



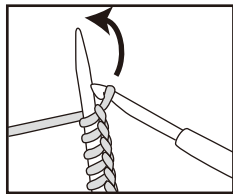
かぎ針にひと目作り目。



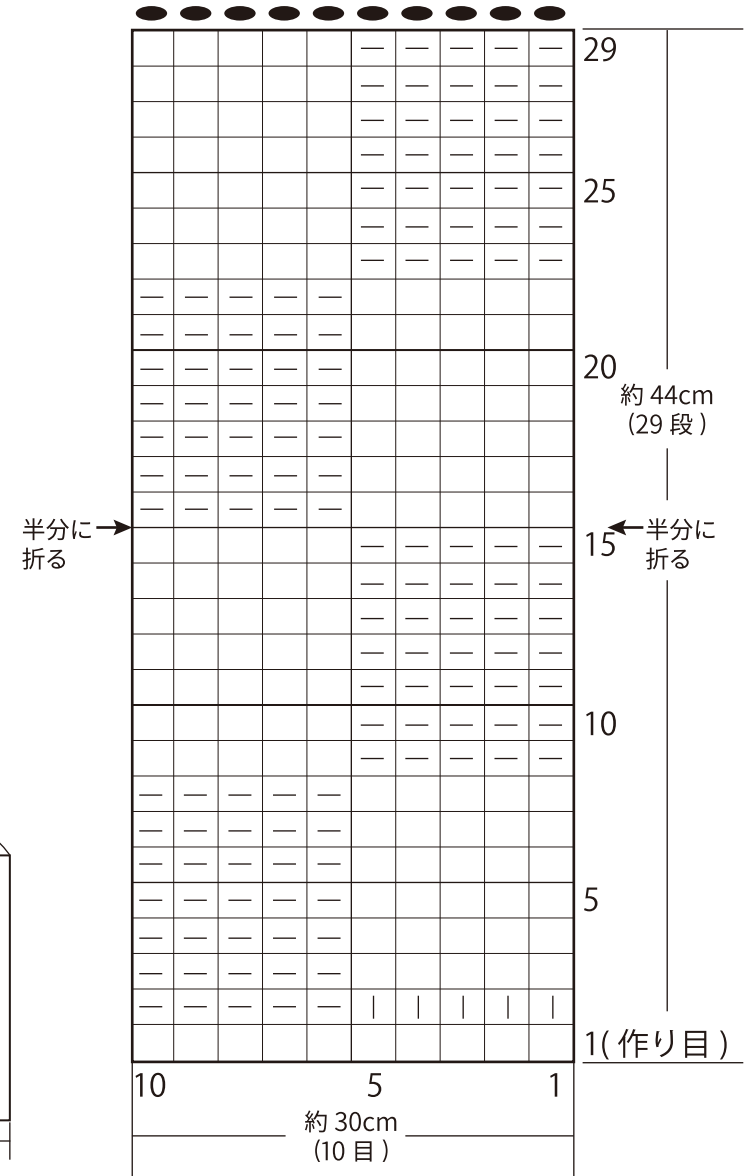
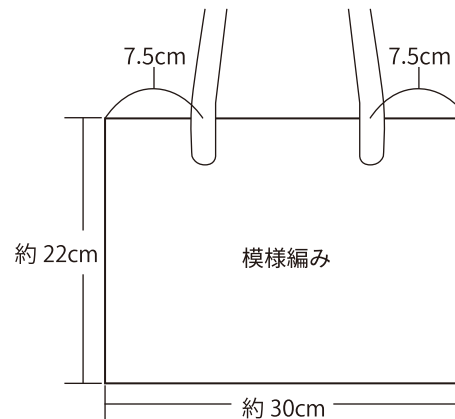
図のように棒針をはさんで糸をかけ、引き抜く。



糸を針の後ろにまわし、同じように目を作ります。必要数-1目。



かぎ針に残った目を棒針に移します。



デザイン／梶成子

できあがりサイズ(置き寸)
幅：約 30cm 深さ：約 22cm

【用具】

46-369 2本針ジャンボ <25mm>
<https://clover.co.jp/products/46369>



縫い針(刺しゅう針でも可)
カットワークはさみ

【材料】

モフモ 60-569 (1玉)
持ち手1組
手縫い糸または刺しゅう糸

編み目記号

- = | ...表編み
- ...裏編み
- ...伏せ止め