

透かし編みの三角ショール

デザイン/しずく堂

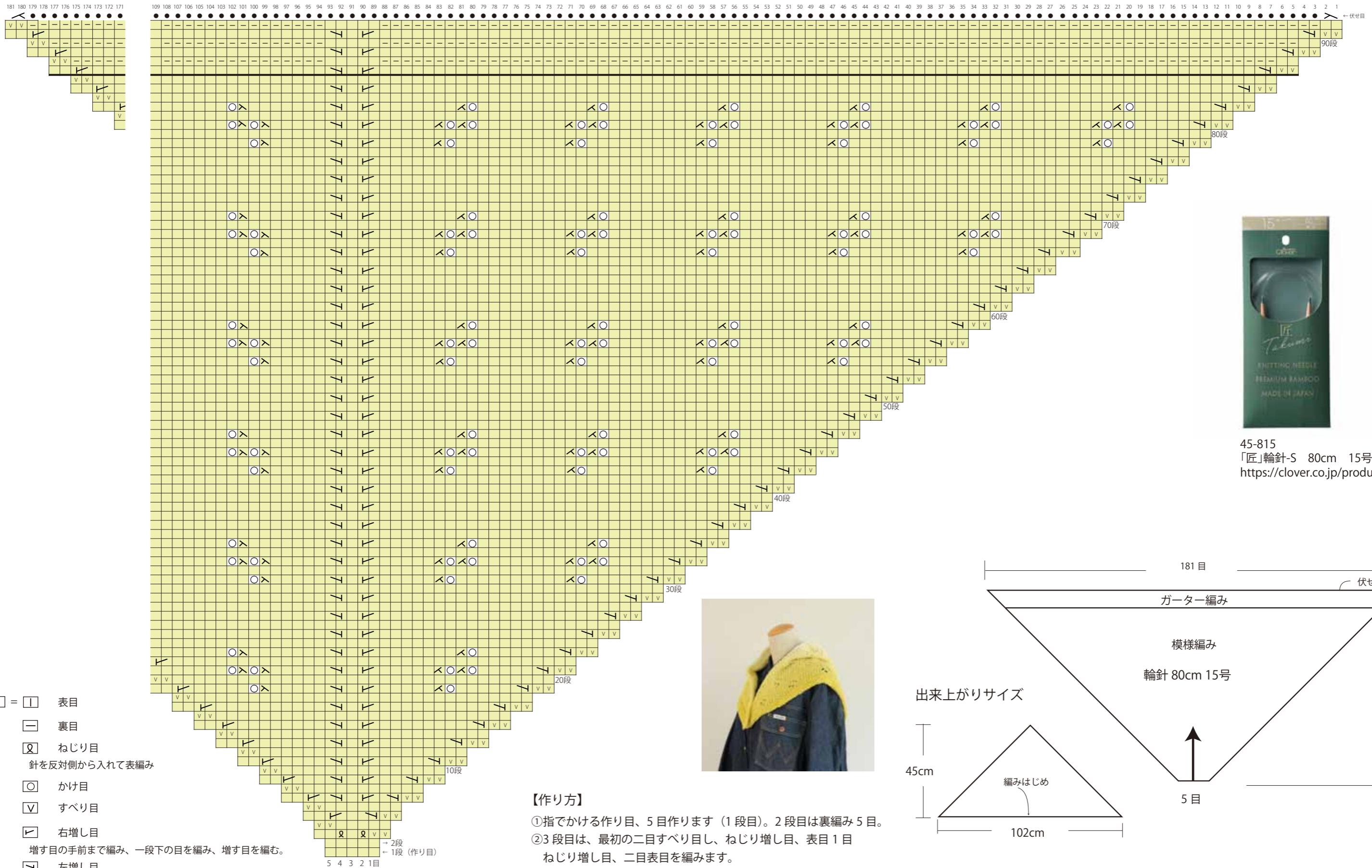
ゲージ：模様編み 10cm 角 14目 23段

<用具>

「匠」輪針 80cm 15号
とじ針

<材料>

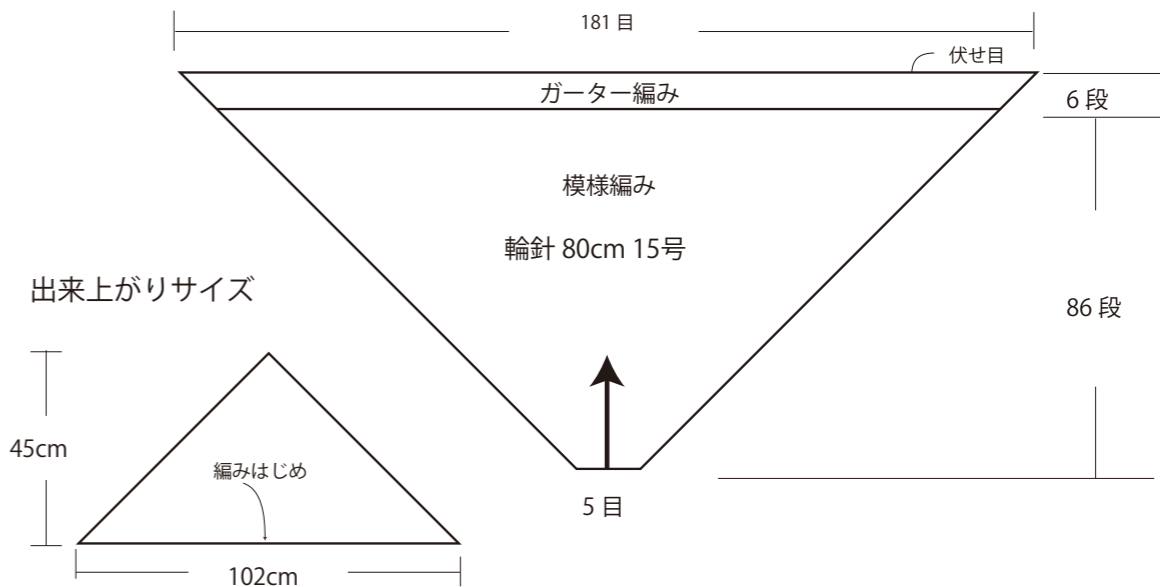
ランドスケープ(極太毛糸)
60-101 1玉



- = □ 表目
- 裏目
- ⊗ ねじり目
針を反対側から入れて表編み
- かけ目
- ▽ すべり目
- ▽ 右増し目
増す目の手前まで編み、一段下の目を編み、増す目を編む。
- ▽ 左増し目
増す目を編み、一段下の目を編む。
- 伏せ止め



45-815
「匠」輪針-S 80cm 15号
<https://clover.co.jp/products/45815>



【作り方】

- ①指でかける作り目、5目作ります（1段目）。2段目は裏編み5目。
- ②3段目は、最初の二目すべり目し、ねじり増し目、表目1目
ねじり増し目、二目表目を編みます。
- ③4段目は、最初の二目すべり目し、裏編みを編みます。
- ④以下、編み図のように編み進めると編み始め側の一辺が長い三角ショールが完成します。