

コトネで編む ネット編みのタッセル付きヘアバンド



できあがりサイズ
長さ：約 36cm 幅：約 5cm

ゲージ
1 模様 (7 目 × 1 段) 約 5cm × 約 2.5cm

【作り方】

- ① 写真のように輪にしたゴムに細編みを5目編み付けます。
- ② 両端で1目ずつ増やします。(合計7目)
- ③ 7目のネット編みをします。
立ち上がり3目+くさり1目→長編み+くさり1目×2回→長編み…で1段です。
- ④ 細編みを7目編みます。
- ⑤ 編み始めと反対側のゴムの輪に、細編み5目を編み付けます。
- ⑥ タッセルメーカーに糸を5回巻き、説明書に従ってタッセルを2個作ります。※好きな長さにカットします
- ⑦ とじ針を使って、両側の細編み7目の段の中央あたりに付けます。

【用具】

42-418
ジャンボかぎ針「アミュレ」〈8mm〉
<https://clover.co.jp/products/42418>



58-782
タッセルメーカー〈ラージ〉
<https://clover.co.jp/products/58782>



とじ針

【材料】

コトネ 61-591 約 25g (1玉)
ヘアゴム約 25cm

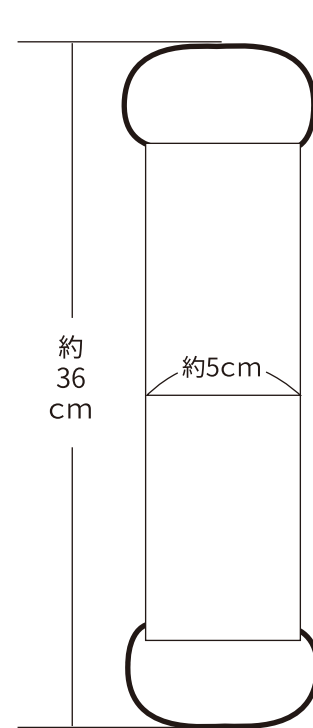
【ゴムを輪にする】



1 1回軽く結ぶ。



残った端を結んで輪にし、長さを調整する。



※ゴムは輪になってつながっています

