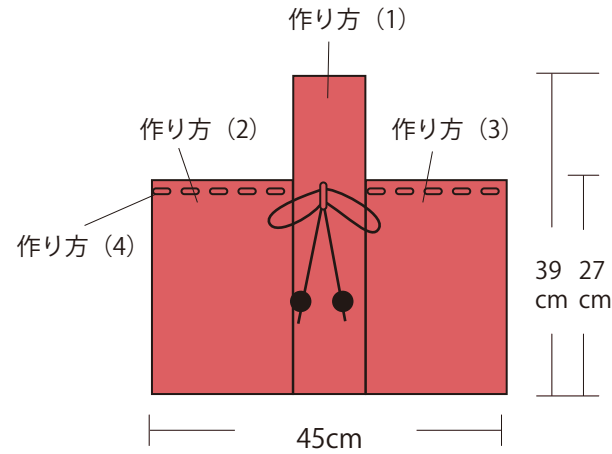


かぎ針「ペン-E」で編む

スクエアお買物バッグ



デザイン／梶成子（アトリエ seeds）

出来上がりサイズ ヨコ約 45cm、タテ約 39cm



<用具>

42-608
かぎ針「ペン-E」8/0号
<https://clover.co.jp/products/42608>

とじ針
はさみ

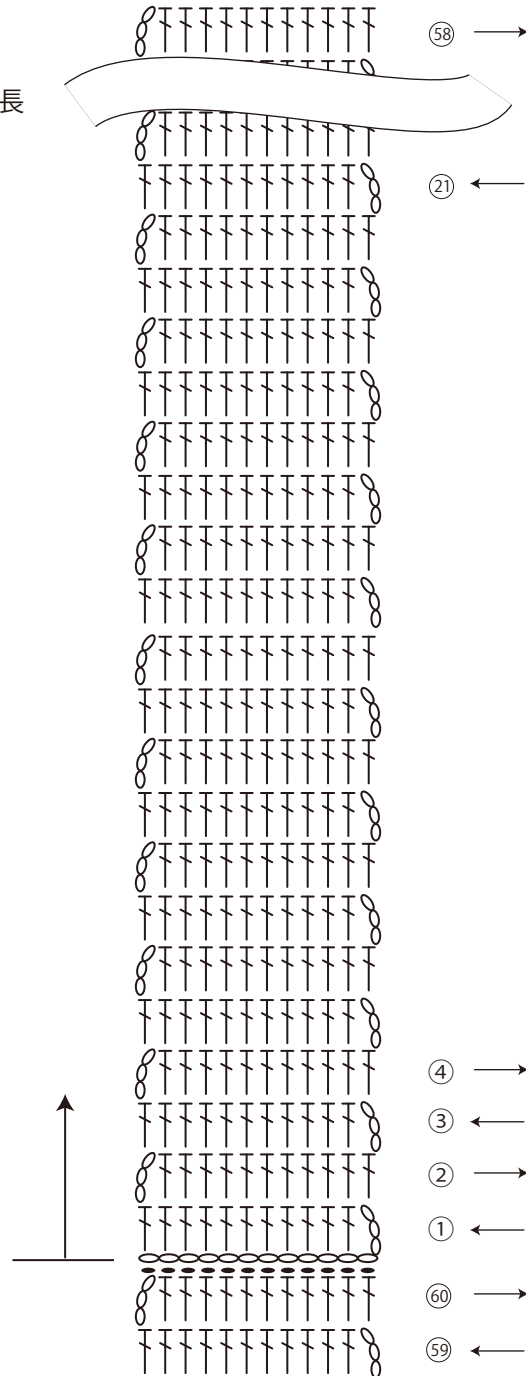
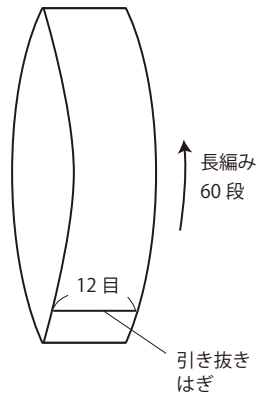
<材料>

パピー ニューボラ120g
（極太のストレートヤーン）

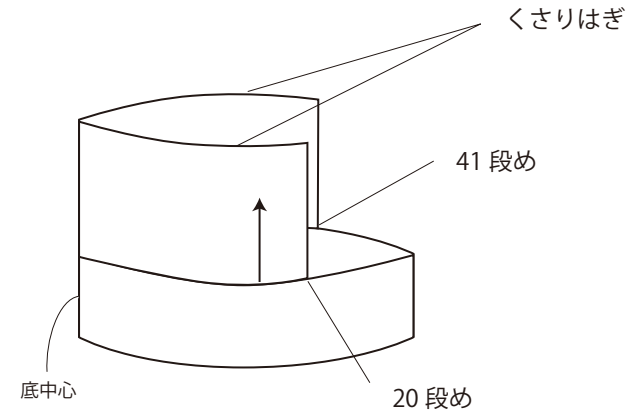
ウッドビーズ16mm 2個

【作り方】

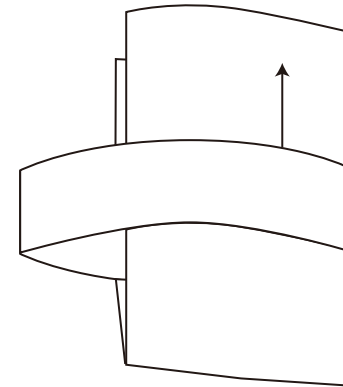
- (1) まず本体中央から持ち手部分を長編みで輪になるように編みます。くさり12目の作り目をし、図のように長編みを60段編みます。最後は1段めと60段めを中表に合わせて、引き抜いてはぎます。



- (2) 本体の片側半分を模様編みで往復編みます。最後は底で中表に折り、3ページの図のようにくさりはぎします。



- (3) 反対側も同様に編んでくさりはぎします。

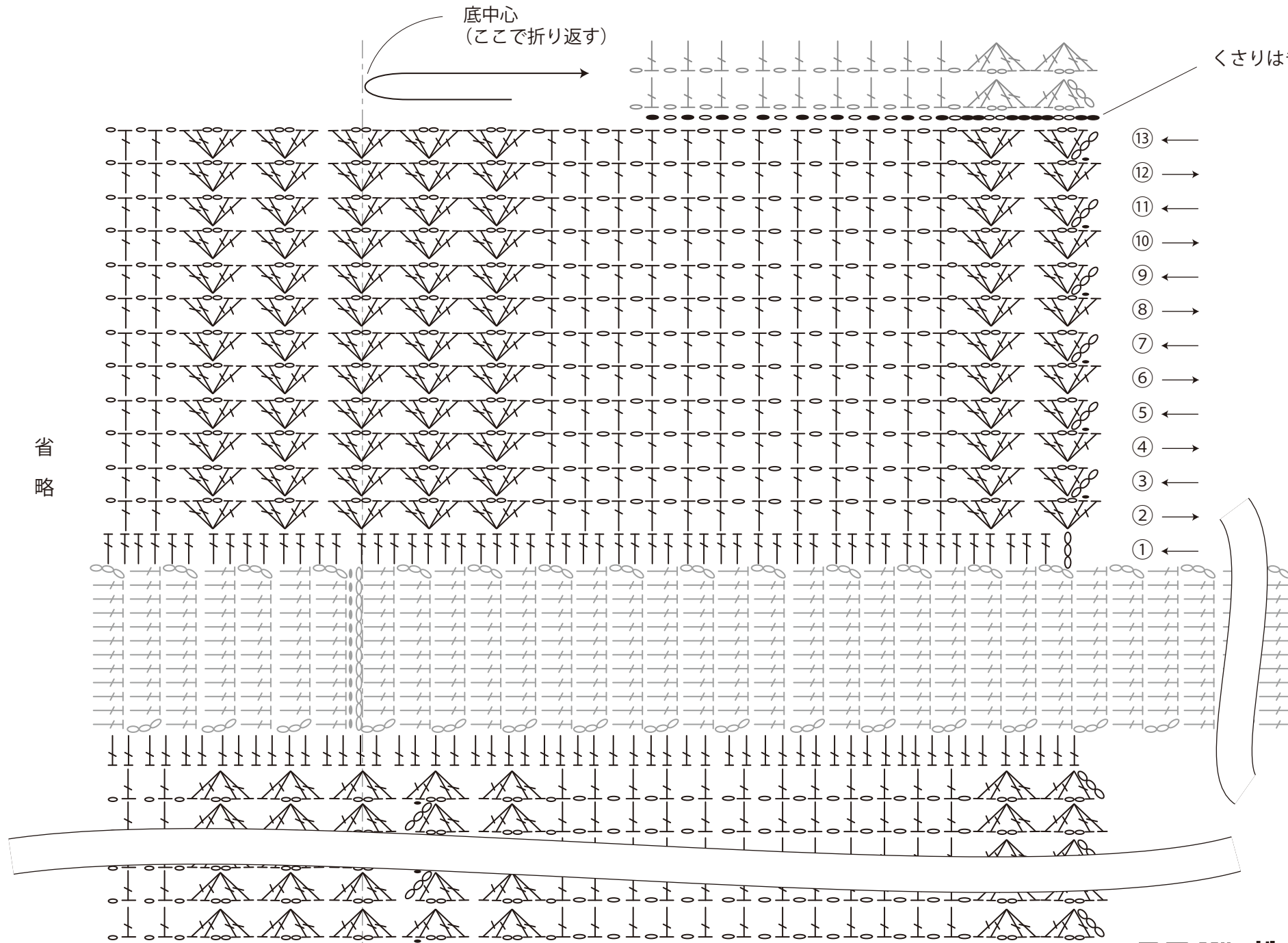


- (4) くさりあみでコード160cm編み、入れ口の縁に通し、両端にウッドビーズをつけて完成です。

底中心
(ここで折り返す)

くさりはぎ

省略



クローバー株式会社

かぎ針「ベン-E」で編む スクエアお買物バッグ 3-3