

ミシンで作るエコバッグ(大)

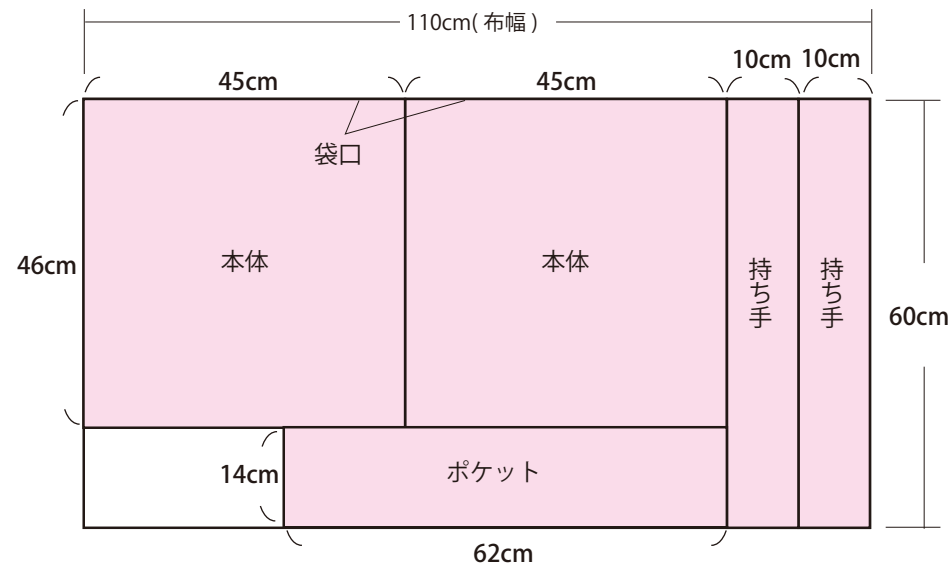


デザイン/パフェプロジェクト東京 山田あゆみ

出来上がりサイズ: タテ 35cm × ヨコ 43cm (マチ 14cm)

【裁断】

①110cm×60cmの生地を用意します。
布目がゆがんでいるときは、
たて糸とよこ糸が直角になるように整え
右図のようにしるしを付けて
裁断します。
ぬいしろを含んでいます。



<用具>

37-188
ぬいしろガイド
<位置決めプレート付>
<https://clover.co.jp/products/37188>



25-053
方眼定規 50cm
<https://clover.co.jp/products/25052>



25-057
アイロン定規
<https://clover.co.jp/products/25057>



22-736
仮止めクリップ
<https://clover.co.jp/products/22736>



24-412
水性チャコペン<青太>
<https://clover.co.jp/products/24412>

36-191 布切はさみ「ブラック」24cm
<https://clover.co.jp/products/36191>

36-395 糸切はさみ「ブラック」(黒刃)
<https://clover.co.jp/products/36395>

21-131 なめらか目打
<https://clover.co.jp/products/21131>

ミシン
アイロン
アイロン台

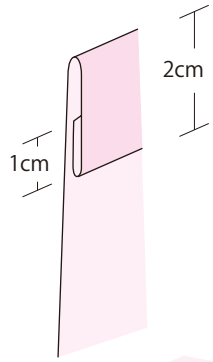
<材料>

生地 110cm幅 60cm

ミシン糸

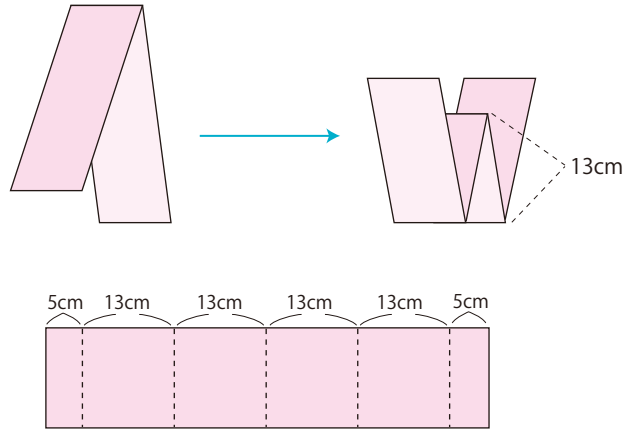
【アイロンをかける】

①袋口は三つ折りにします。



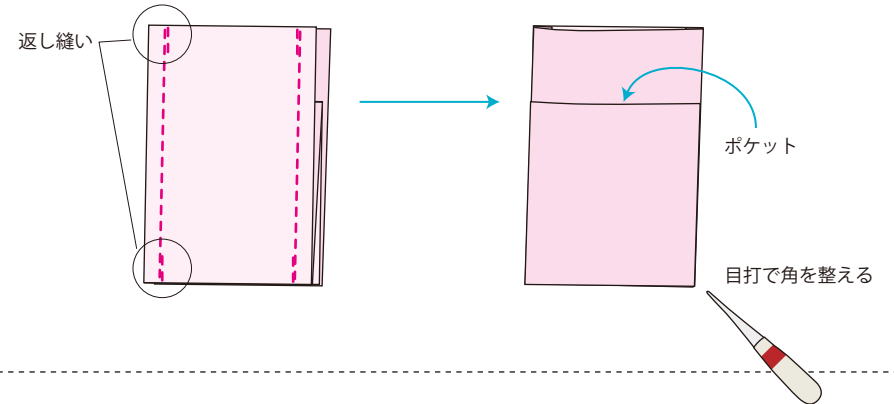
※アイロンをかけられない生地は、コロコロオープナーを使います。

②ポケットは外表に半分に折り、図のように折り上げる



【ミシンで縫う】

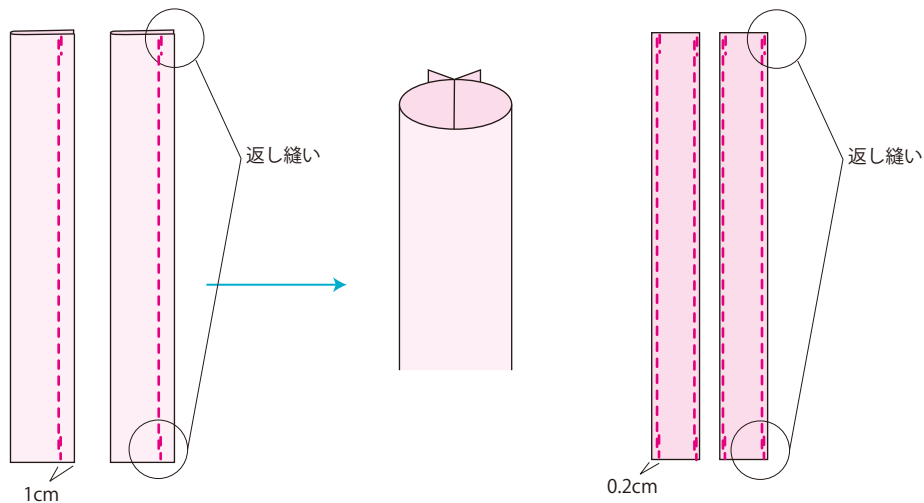
①仮止めクリップでとめ、ポケットの両側をぬいしろ 1cm で縫い、表に戻します。底の角は目打で整え、アイロンまたはコロコロオープナーで押さええます。



ぬいしろガイドがある時は、1cmの位置に貼って縫います。無い時は水性チャコペンなどでしるしをつけて縫ってください。(以下、同様です)

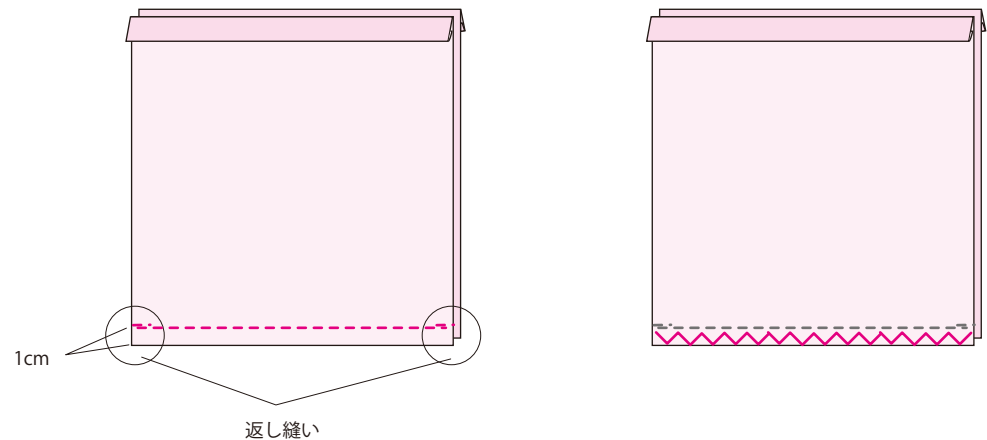
②持ち手を作る。

中表にしてぬいしろ 1cm で縫い、ぬいしろをアイロンで割ってから表に戻します。アイロンで整え、両サイド 0.2cm のところにステッチ。2本作ります



③本体・底を縫います

中表にしてぬいしろ 1cm で縫い、ロックミシンまたはジグザグミシンをかけます。

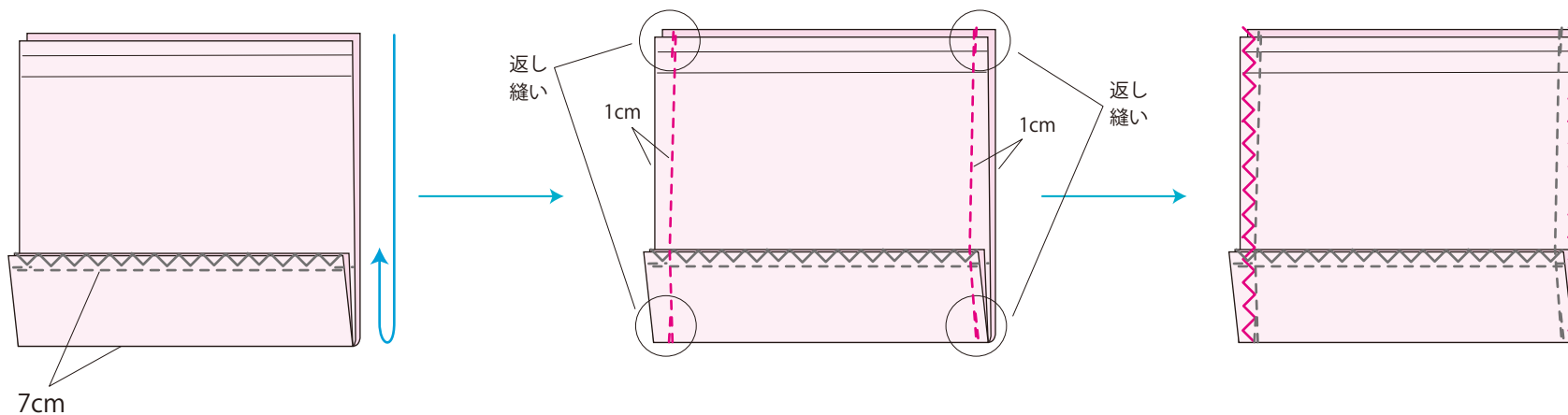


④本体・脇を縫います

底の縫い目から、7cm のところで折り上げ両脇をぬいしろ 1cm で縫います。

袋口の三つ折りは、いったん開きます。

ロックミシンまたはジグザグミシンをかけます。

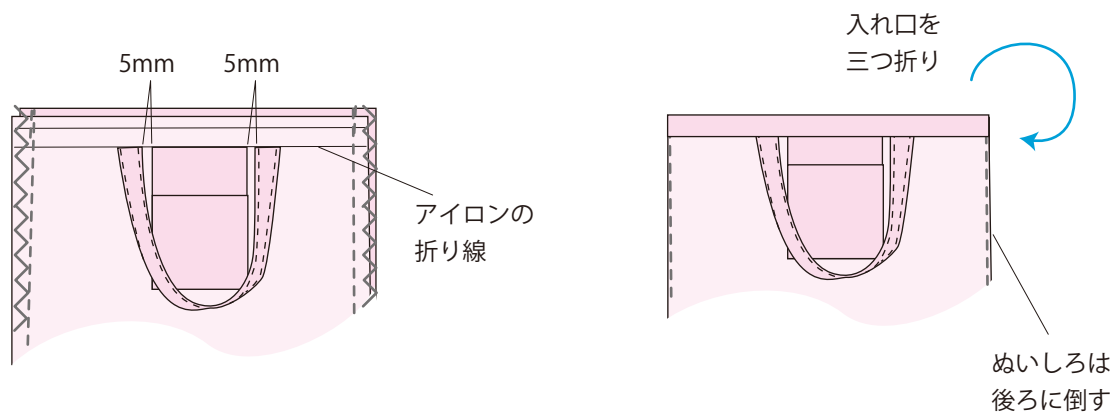


⑤ポケットと持ち手をつけます。

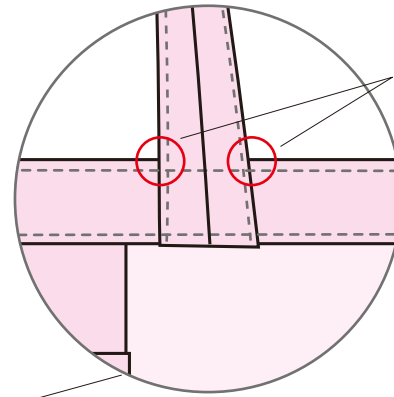
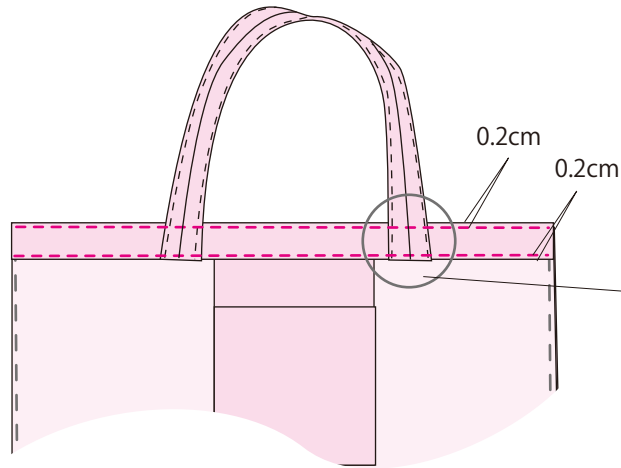
ポケットを本体の中央に、その両脇 5mm 間をあけて持ち手を配置します。

ねじれないよう注意して、持ち手を上に折り仮止めクリップでとめます。

反対側の持ち手を同じ位置に合わせて同様にとめます。



⑥袋口を縫います。三つ折りの端と上端 0.2cm のところを一周ステッチします。
縫い終わりは縫い始めと 2cm ほど重ねて縫います。
持ち手の両側はそれぞれ 2 目ほど返し縫いを入れると丈夫です。



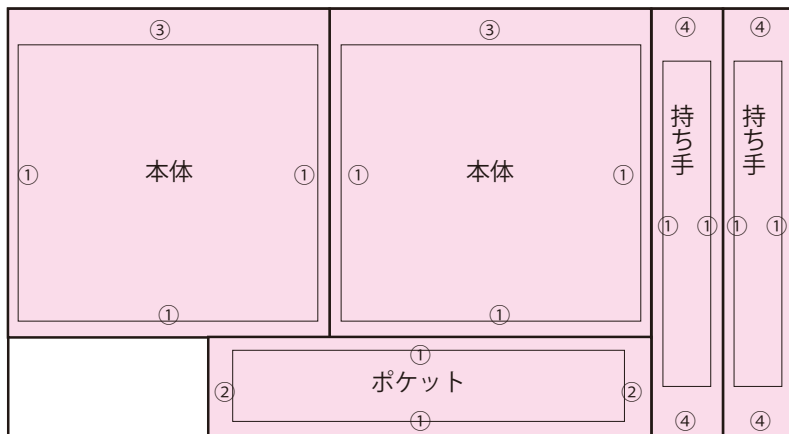
持ち手の脇を
2 目返し縫いすると
丈夫に仕上がります。

完成です！



【ぬいしろ幅】

図の中の○囲みの数字がぬいしろ幅です。単位：cm



【たたみ方】

小さく折り畳んで持ち運べます。



①ポケットを出します。



②ポケット幅にたたむ。



③3 回折って、ポケット
に入れます。



④たためました！

クローバー株式会社

ミシンで作るエコバッグ 4-4