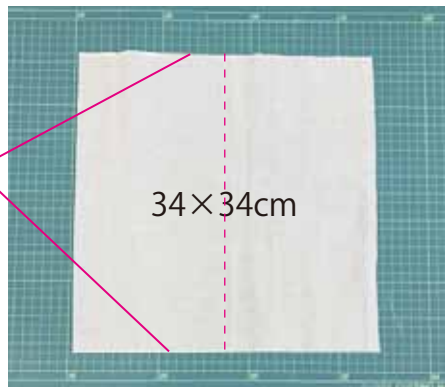


さらし木綿でつくる 縫うところが少ない布マスク

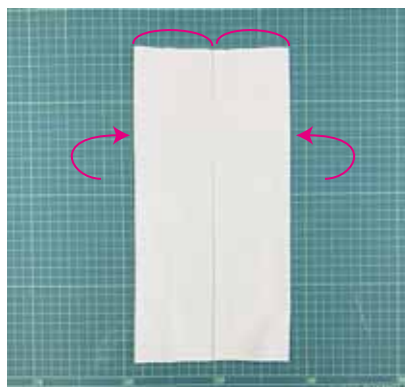


【作り方】

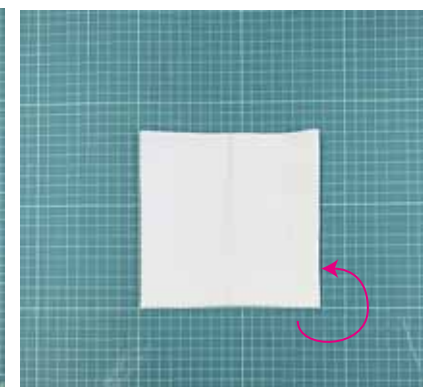
①さらし木綿を正方形にカットします。



②両脇を布の中心に合わせて折ります。



③上下を半分に折ります。



<用具>

方眼定規 30cm
布切はさみ
糸切はさみ

18-038

ぬい針「絆」薄地用 8
<https://clover.co.jp/products/18038>



24-416

水性チャコペン<紫 細>
<https://clover.co.jp/products/24416>



22-736

仮止めクリップ
<https://clover.co.jp/products/22736>



10 個入

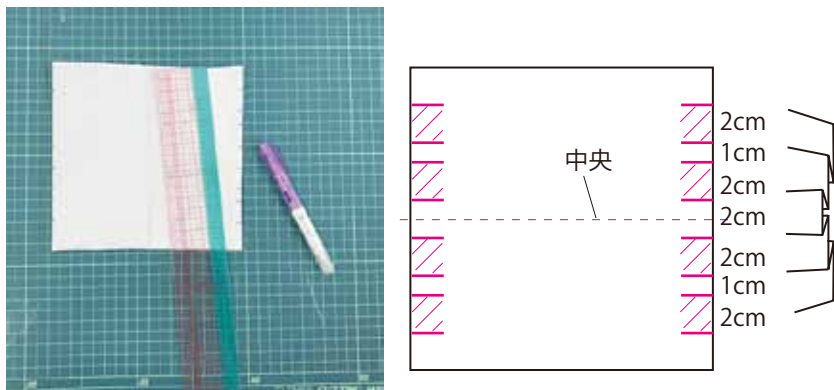
<材料>

晒し木綿
34×34cm 1 枚

ゴムひも 22cm×2 本
※ゴムの長さはお好みで

手縫い糸

④図のようにしるしをつけます。



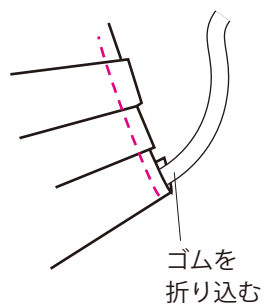
⑤しるしに合わせてタックを折り仮止めクリップで留めます。



⑥両脇留めたところ。



⑦上下の端にゴムを挟み込みタックを縫います。



⑧片側縫えたところ。



⑨両脇縫って完成です。
水性チャコペン<紫>は自然に消えます。



クローバー株式会社

さらし木綿でつくる 縫うところが少ない布マスク 2-2