



【はじめに】

作り始める前に生地「地直し」をします。
 詳しくは、PDF「ソーイングをはじめる前に～布の準備～」をご覧ください。

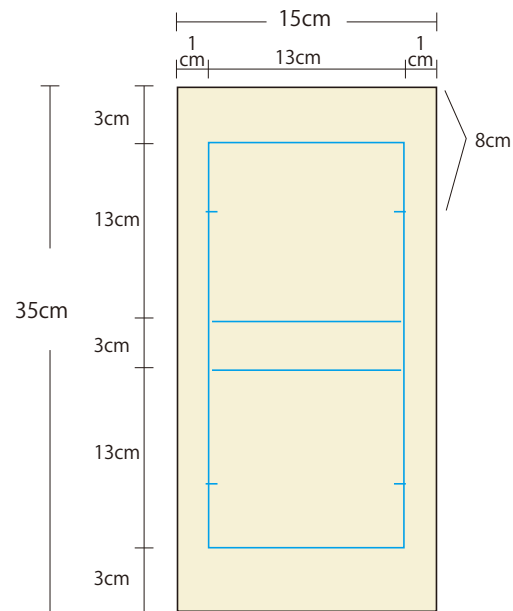
【製図】

図のように水性チャコペンでしるしを付けます。

(S)

<材料>

- 生地 15×35cm
- カラーひも (中細) 36cm 2本
- ミシン糸



出来上がりサイズ
 (S) 約 13×13cm / 底マチ 3cm、
 (M) 約 18×18cm / 底マチ 6cm、
 (L) 約 23×29cm / 底マチなし

<用具>

24-413 水性チャコペン<青・太>
<https://clover.co.jp/products/24413>

25-053 方眼定規 30cm
<https://clover.co.jp/products/25053>

36-191 布切はさみ「ブラック」24cm
<https://clover.co.jp/products/36191>

36-395 糸切はさみ
<https://clover.co.jp/products/36395>

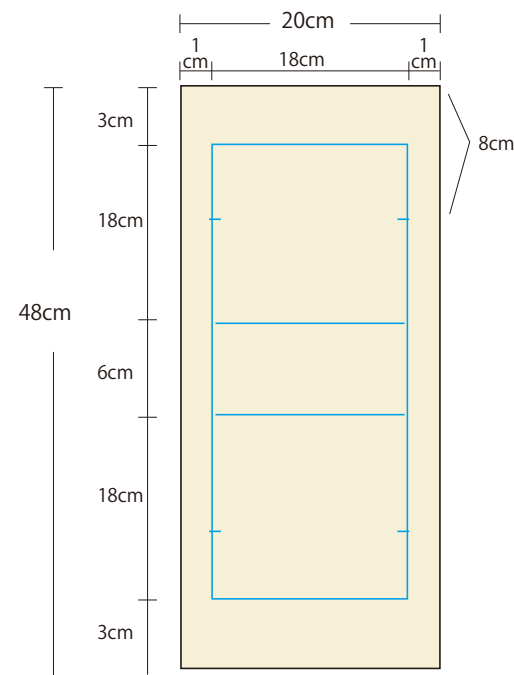
22-735 シルク待針<耐熱>
<https://clover.co.jp/products/22735>

21-241 カーブ目打
<https://clover.co.jp/products/21241>

25-057 アイロン定規
<https://clover.co.jp/products/25057>

35-111 スピードひも通し
<https://clover.co.jp/products/35111>

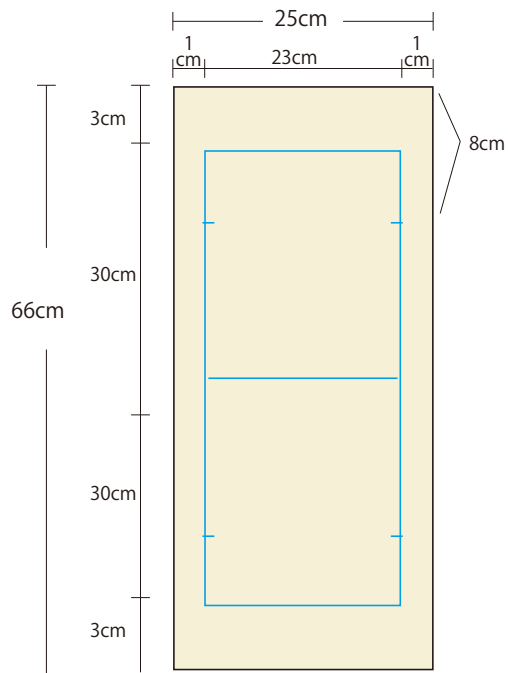
ミシン、アイロン、アイロン台



(M)

<材料>

- 生地 20×48cm
- カラーひも (中細) 32cm 2本
- ミシン糸



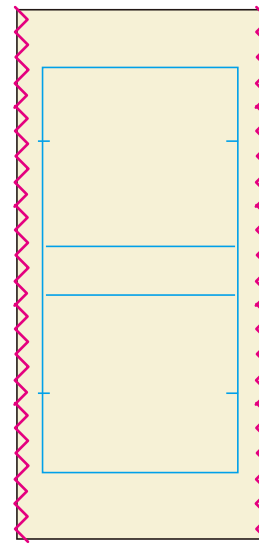
(L)

<材料>

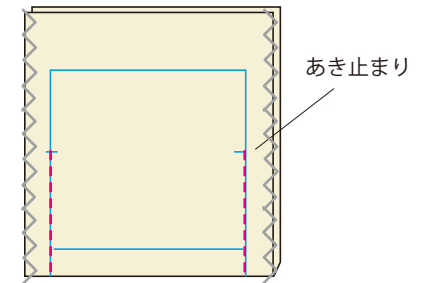
- 生地 25×66cm
- カラーひも (中細) 52cm 2本
- ミシン糸

【作り方】 ※(M) で説明しています。

①両脇にジグザグミシンをかけます。



②中表に半分に折りあき止まりまで縫います。

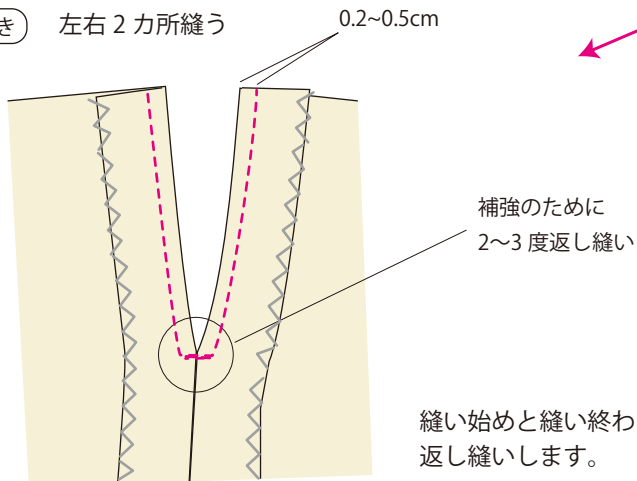


縫い始めと縫い終わりは返し縫いします。

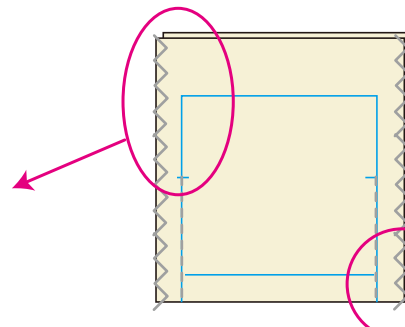
③アイロンでぬいしろを割り、あきを縫います。

(S) (M) は底マチも縫います。

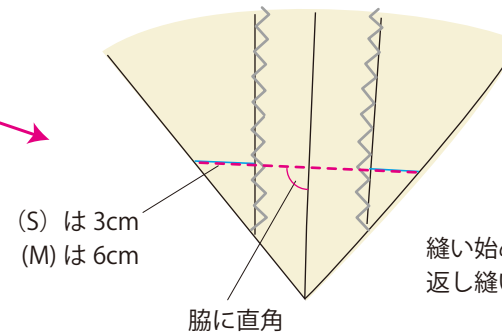
あき 左右2カ所縫う 0.2~0.5cm



縫い始めと縫い終わりは返し縫いします。



底マチ 底の両側2カ所縫う

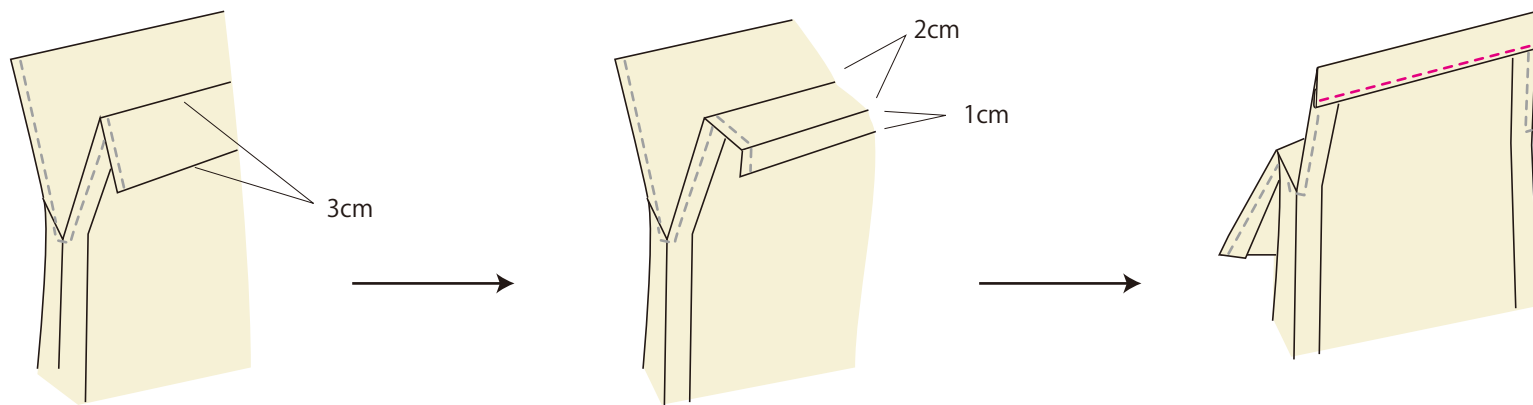


縫い始めと縫い終わりは返し縫いします。

クローバー株式会社

はじめてのミシン 便利な巾着袋 3-2

④ひも通しを作ります。



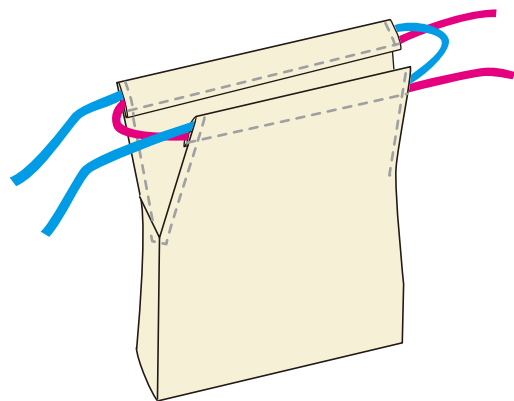
まずアイロンで3cm 折ります。

端から1cm のところを折り
三つ折りに。

0.2cm くらいのところを
ミシンで縫う (両側)。

縫い始めと縫い終わりは
返し縫いします。

⑤表に返して、アイロンで整え、
図のようにひもを通して完成です！



作り方がわかったら、
入れたいものに合わせて
寸法やマチを変更して
作ってみましょう！

クローバー株式会社

はじめてのミシン 便利な巾着袋 3-3