

## はじめてのミシン

# 縁付きクッションカバー



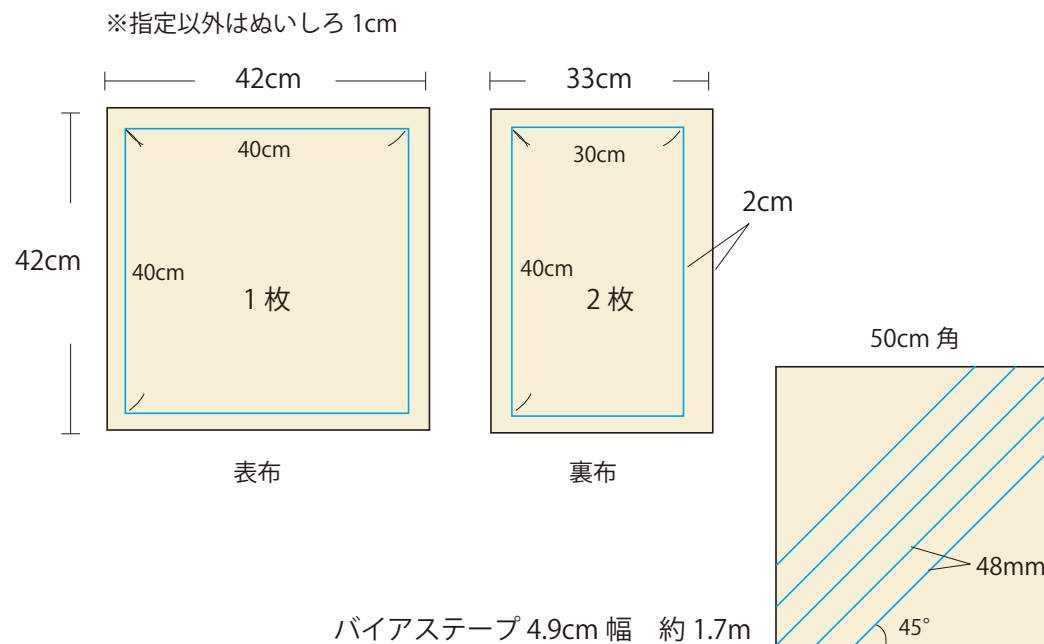
### 【はじめに】

作り始める前に生地「地直し」をします。  
詳しくは、PDF「ソーイングをはじめる前に～布の準備～」をご覧ください。

出来上がりサイズ：約 42×42cm

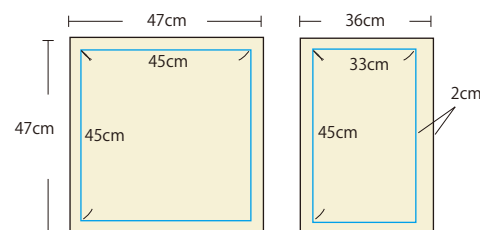
### 【製図】 40cm 角クッション

水性チャコペンで下記の様にするしをつけます。



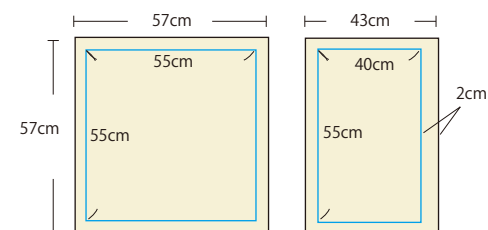
(参考)

45cm 角のクッション



バイアステープ 4.9cm 幅 約 1.9m

55cm 角のクッション



バイアステープ 4.9cm 幅 約 2.3m

### <用具>

24-413 水性チャコペン<青・太>  
<https://clover.co.jp/products/24413>

25-052 方眼定規 50cm  
<https://clover.co.jp/products/25052>

36-191 布切はさみ「ブラック」24cm  
<https://clover.co.jp/products/36191>

36-395 糸切はさみ  
<https://clover.co.jp/products/36395>

22-735 シルク待針<耐熱>  
<https://clover.co.jp/products/22735>

22-103 テープメーカー<25mm>  
<https://clover.co.jp/products/22103>

ミシン、アイロン、アイロン台

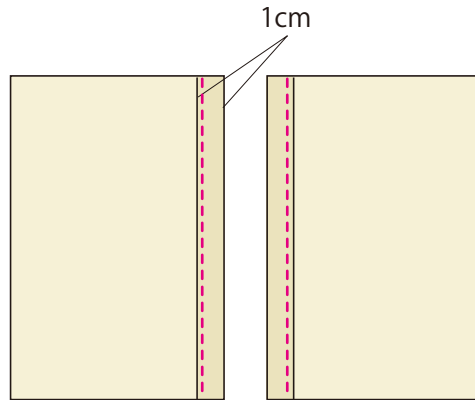
### <材料>

生地 本体用 42×108cm  
テープ用 50×50cm

ミシン糸  
40cm角のヌードクッション

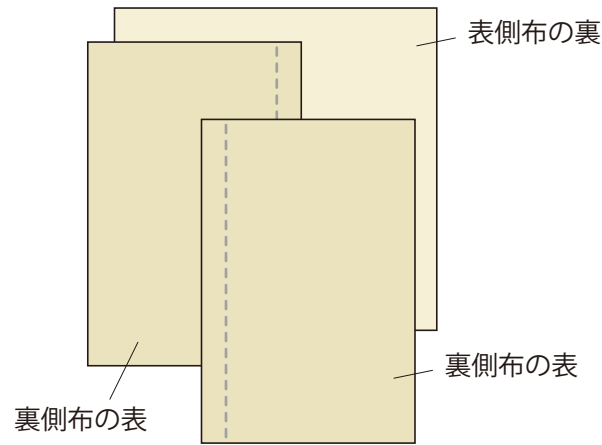
## 【作り方】

- ①裏布の入れ口部分をアイロンで1cmの三つ折りにしてミシンで縫います。左右対象に2枚作ります。

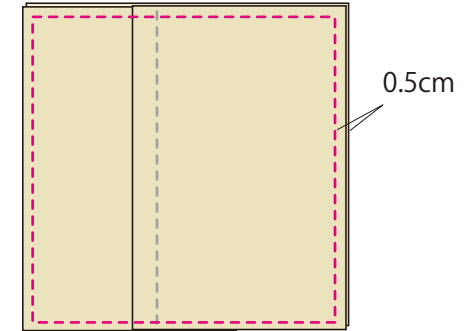


縫い始めと縫い終わりは返し縫いします。

- ②外表にして、表側の布と裏側の布を重ねます。

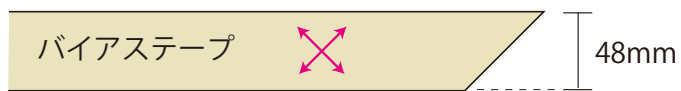


- ③ぴったり重ねて外側0.5cmのところを一周ミシン。

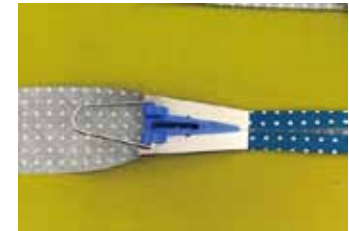
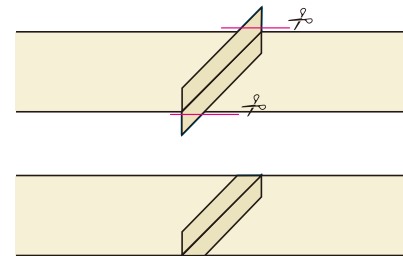
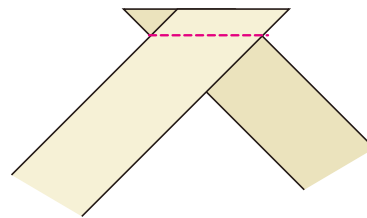


縫い始めと縫い終わりを2~3cm重ねて縫います。

- ④バイアステープを準備する。



布目に対して45度の角度で布を裁ちます。25mmのテープメーカーに通すので48mm幅にカットします。

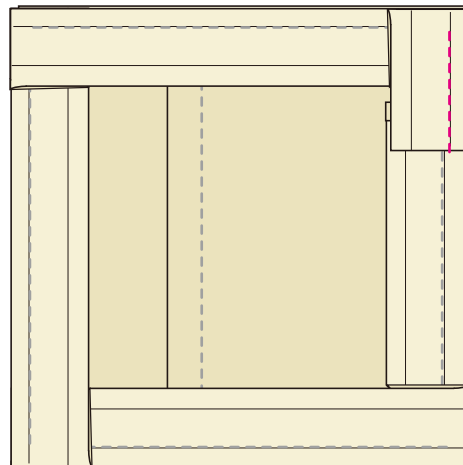
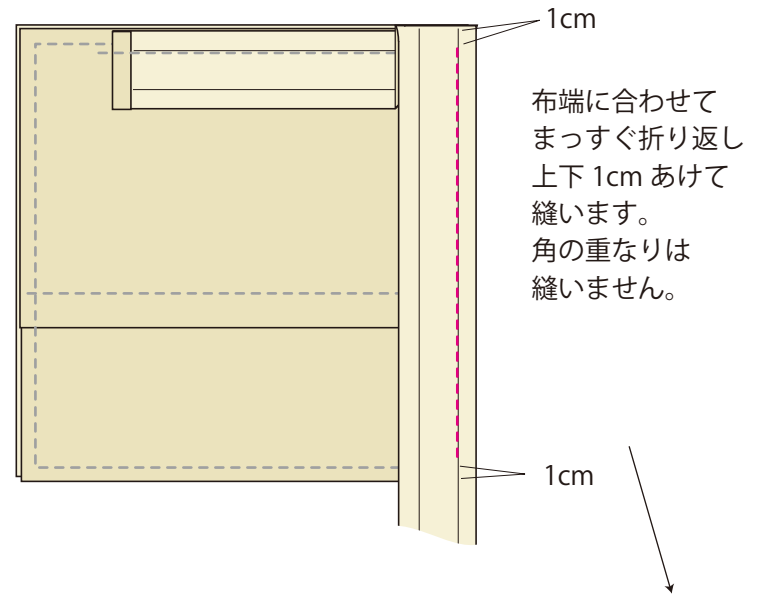
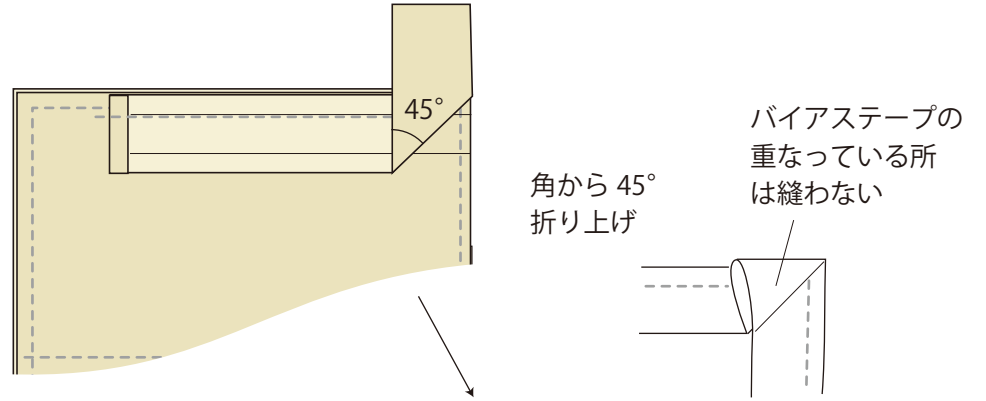
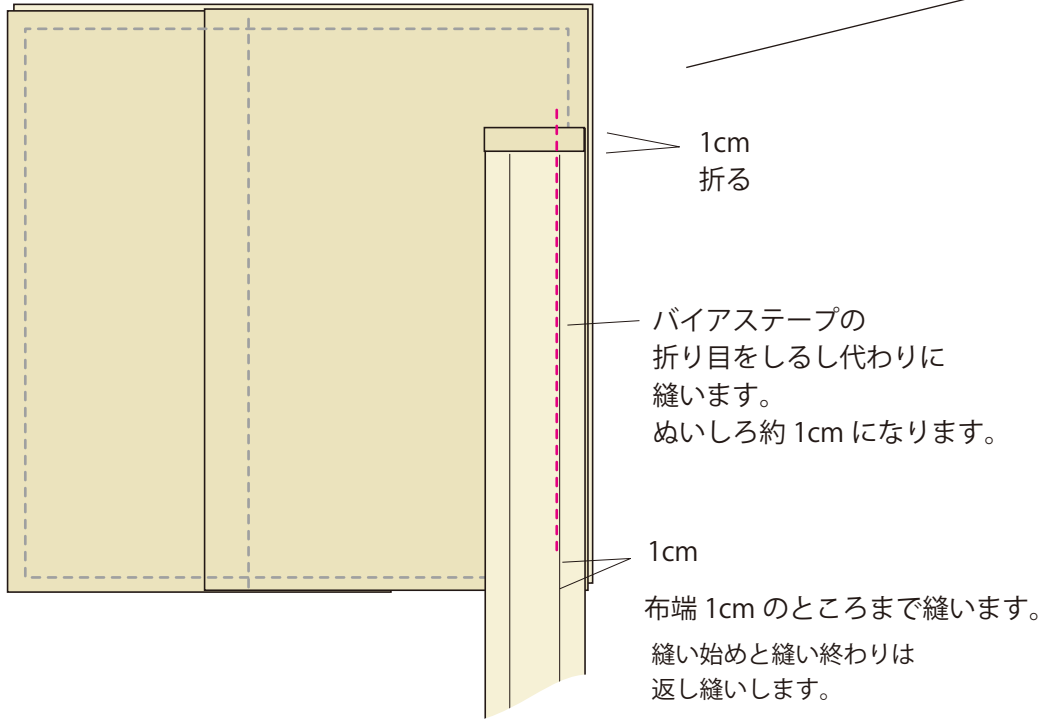
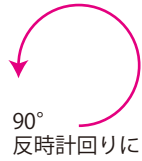


テープメーカーを通してアイロンをかけます。

デザインでバイアス（布目に45°）にカットしていますが、布目に沿ったテープでもOKです。

中表に合わせて縫い、ぬいしろを割ってはみだしたぬいしろをカットします。約1.7mになるまで繋ぎます。

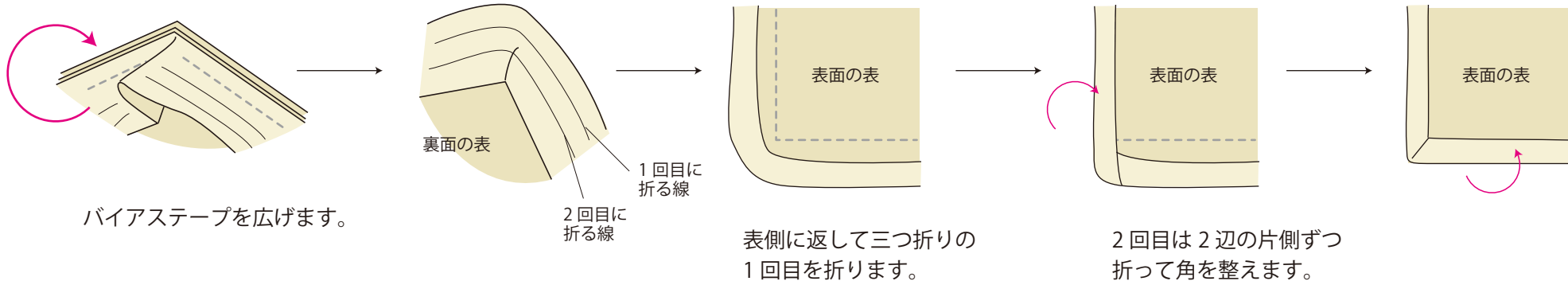
⑤周囲にバイアステープを縫っていきます。



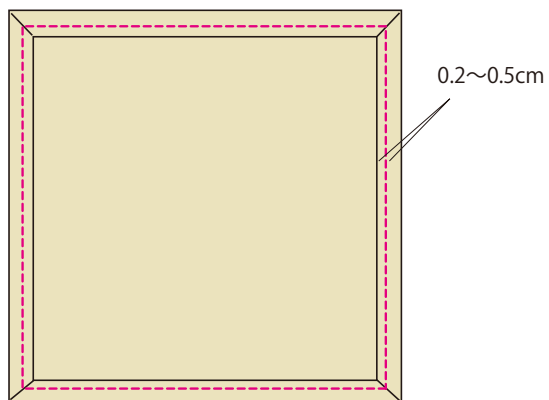
最後は  
縫い始めと  
2cmほど  
重ねます。

四角とも同様に  
縫います

⑥バイアステープを折って整えます。

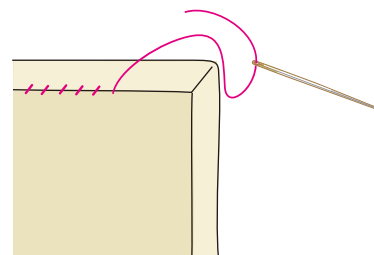


⑦表からぐるりと1周ミシンをかけて完成です。



【手縫いの仕上げ方】

⑦のミシンステッチ、裏もきれいに仕上げるのが難しいので、⑤の時に表側にバイアステープをつけて、裏側に折り込み、1周をまつり縫いで仕上げてOKです。



**クローバー株式会社**

はじめてのミシン 縁付きクッションカバー 4-4