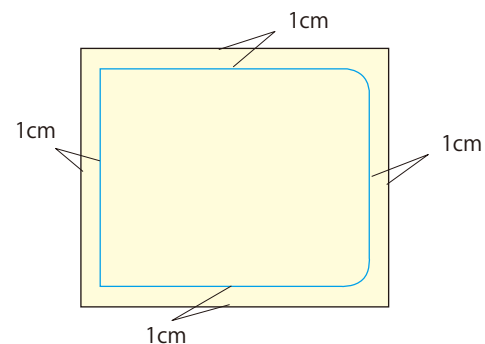


かんたんマスクケース

【作り方】

①3 ページ目の型紙を使って周囲のぬいしろが1cm になるように、表布にしろしをつけます。裏布はそのままで大丈夫です。



表布(裏)



裏布



本体部分が9×18cm のマスクが収納できます。



<用具>

24-412
水性チャコペン<青 細>
<https://clover.co.jp/products/24412>



25-053
方眼定規 30cm
<https://clover.co.jp/products/25053>

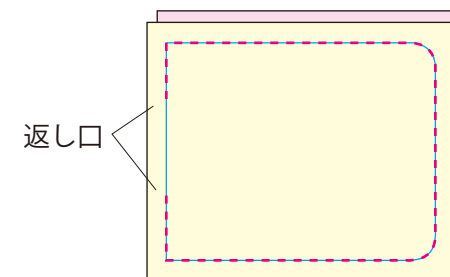


布切はさみ
糸切はさみ
待針、目打、縫い針
ミシン
アイロン
アイロン台

<材料>

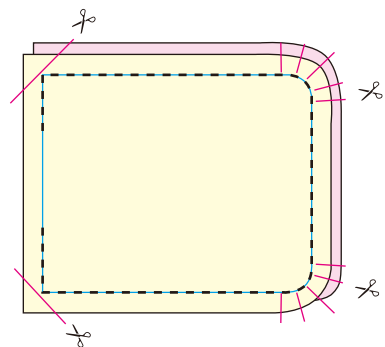
生地
25×21cm 表布、裏布各1枚
ミシン糸
ボタン 2個
(10~15mm くらいのもの)

②中表に重ねて、返し口を残してしろしにそって1周縫います。



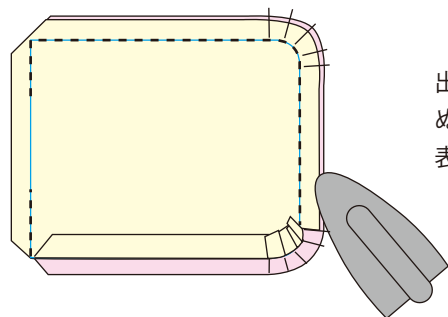
縫い始めと縫い終わりは返し縫いします。

③角を落として、カーブに切り込みを入れます。



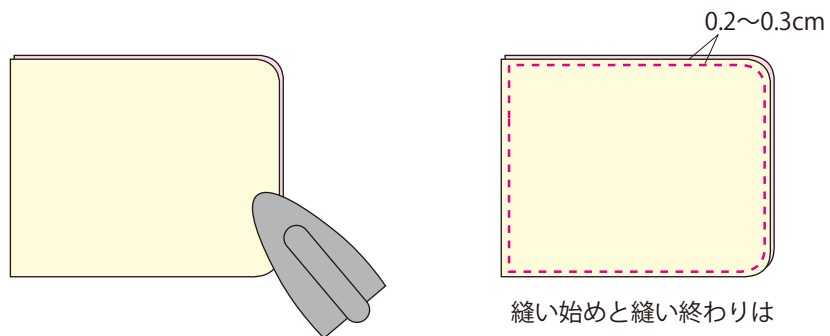
角を切り落として
図のようにカーブ部分に
約1cm間隔で
切り込みを入れます。
(2カ所)

④アイロンでぬいしろを折ります。



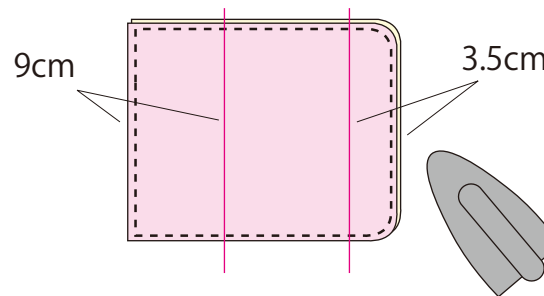
出来上がり線にあわせて
ぬいしろをアイロンで折ります。
表裏両方折ります。

⑤返し口から表に返して、目打でカーブを整えアイロンをかけます。
端から0.2~0.3cmのところを1周縫います。

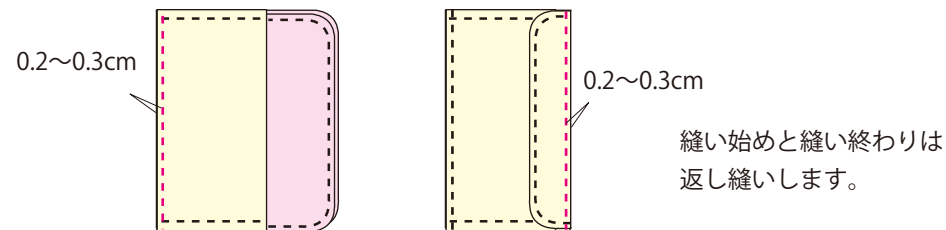


縫い始めと縫い終わりは
3cmほど重ねて縫います。

⑥端から9cmと3.5cmのところを折って、アイロンで押さえます。



⑦それぞれ、端から0.2~0.3cmのところを縫います。



⑧収納したいマスクをセットし、マスクゴムをかけやすい位置にしるしをつけ、ボタンをつけて出来上がりです。

