

# バッグチャーム



## <用具>

42-410

かぎ針「アミュレ」 10/0号

<https://clover.co.jp/products/42410>

とじ針

はさみ



## <材料>

60-103

クローバー ランドスケープ 約20g

幅3mm程度の平ゴム 17cm

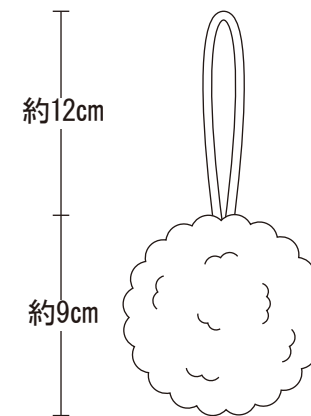


デザイン／アトリエKuRi 清水芳子

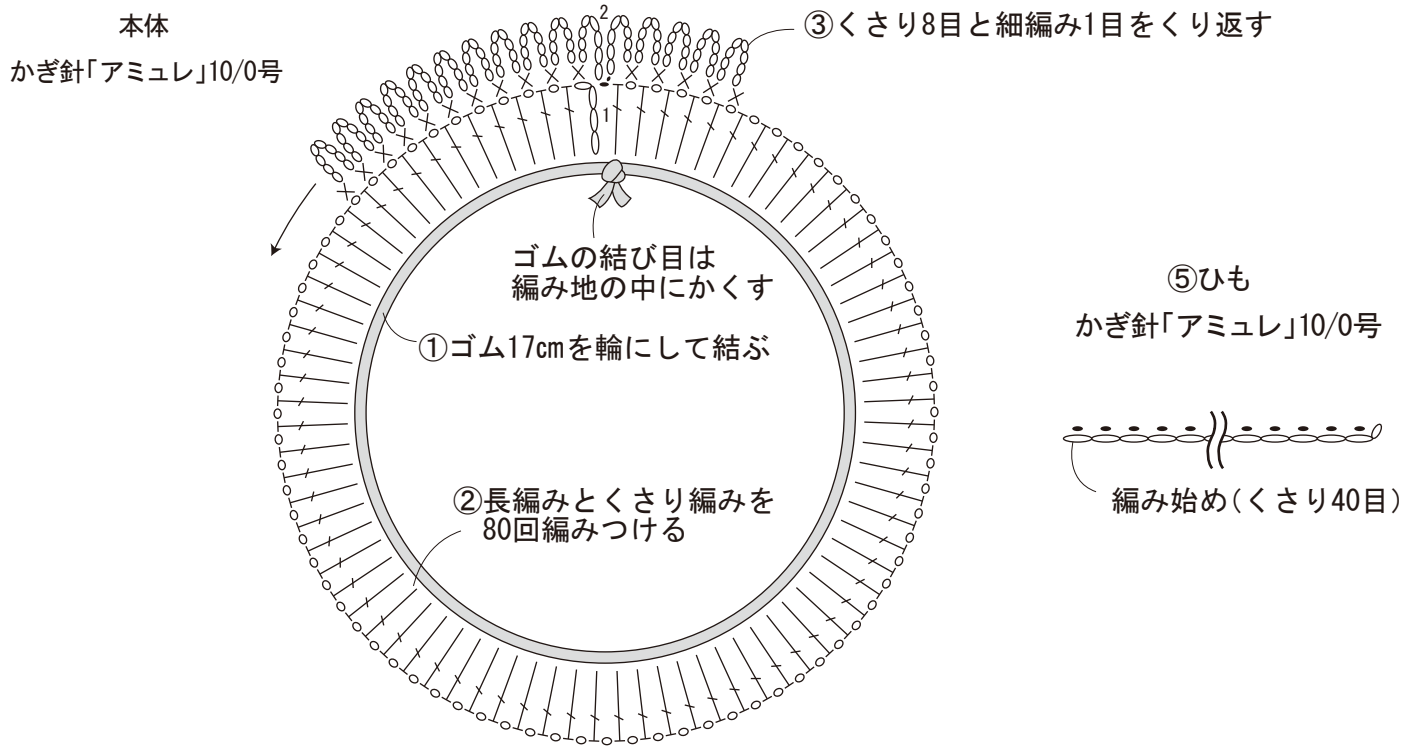
できあがりサイズ／長さ(本体直径)：約9cm

## 【作り方】 ※P.2の編み図参照

- ① ゴムを結んで輪にします。
- ② 編み図のようにゴムに長編みとくさり編みを編みつけます。
- ③ くさり編みと細編みで2段目を編みます。
- ④ ゴムを左右に引き出して中央に寄せ、結びます。
- ⑤ ひもをくさり編みで作ります。
- ⑥ ゴムの結び目に⑤を結びつけます。



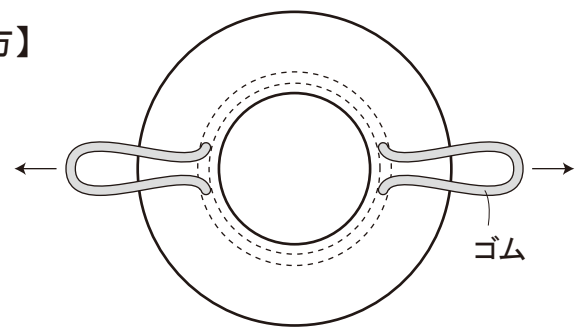
# 【バッグチャームの編み図】



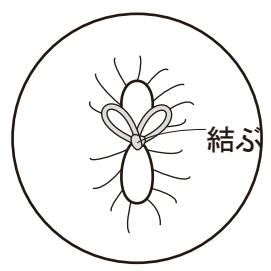
＜編み目記号＞  
かぎ針編み

○ = くさり編み    † = 長編み  
× = 細編み        ● = 引き抜き編み

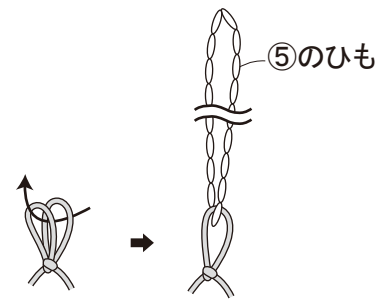
## 【仕上げ方】



④-1) 円をほぼ半分に分けて  
ゴムをひっぱり、左右に引き出す



④-2) 左右のゴムを中央に寄せて結ぶ



⑥ 結んだゴムの輪に図のように、  
ひもを通して結びつける