

モヘアハンドレッドで編む

ヘアピンレースのふわふわマフラー



デザイン／梶成子（アトリエseeds）

<用具>

57-818

ヘアピンレース編み器（クリップ式）

<https://clover.co.jp/products/57818>



42-607

かぎ針「ペン-E」7/0号

<https://clover.co.jp/products/42607>



<材料>

61-646

クローバー モヘアハンドレッド

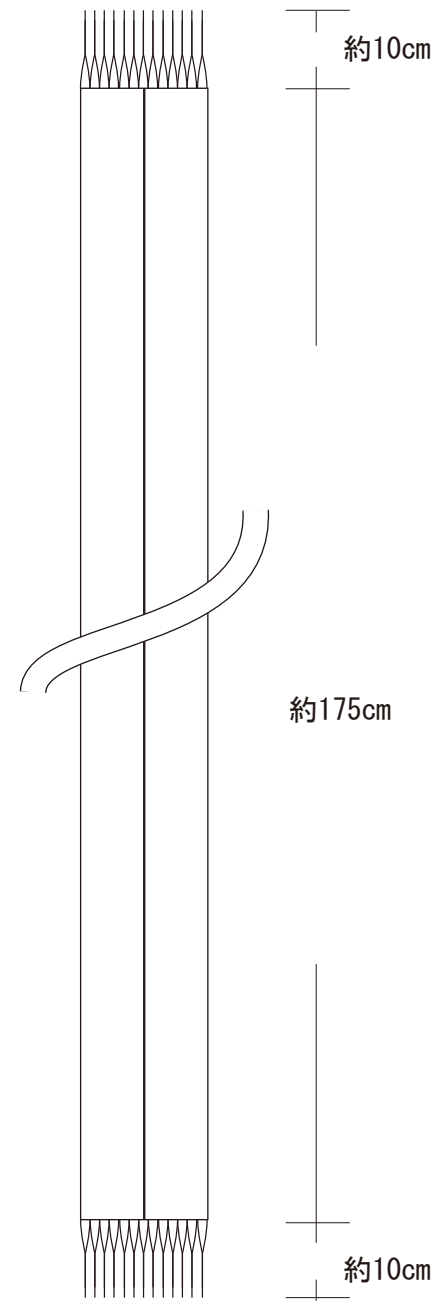
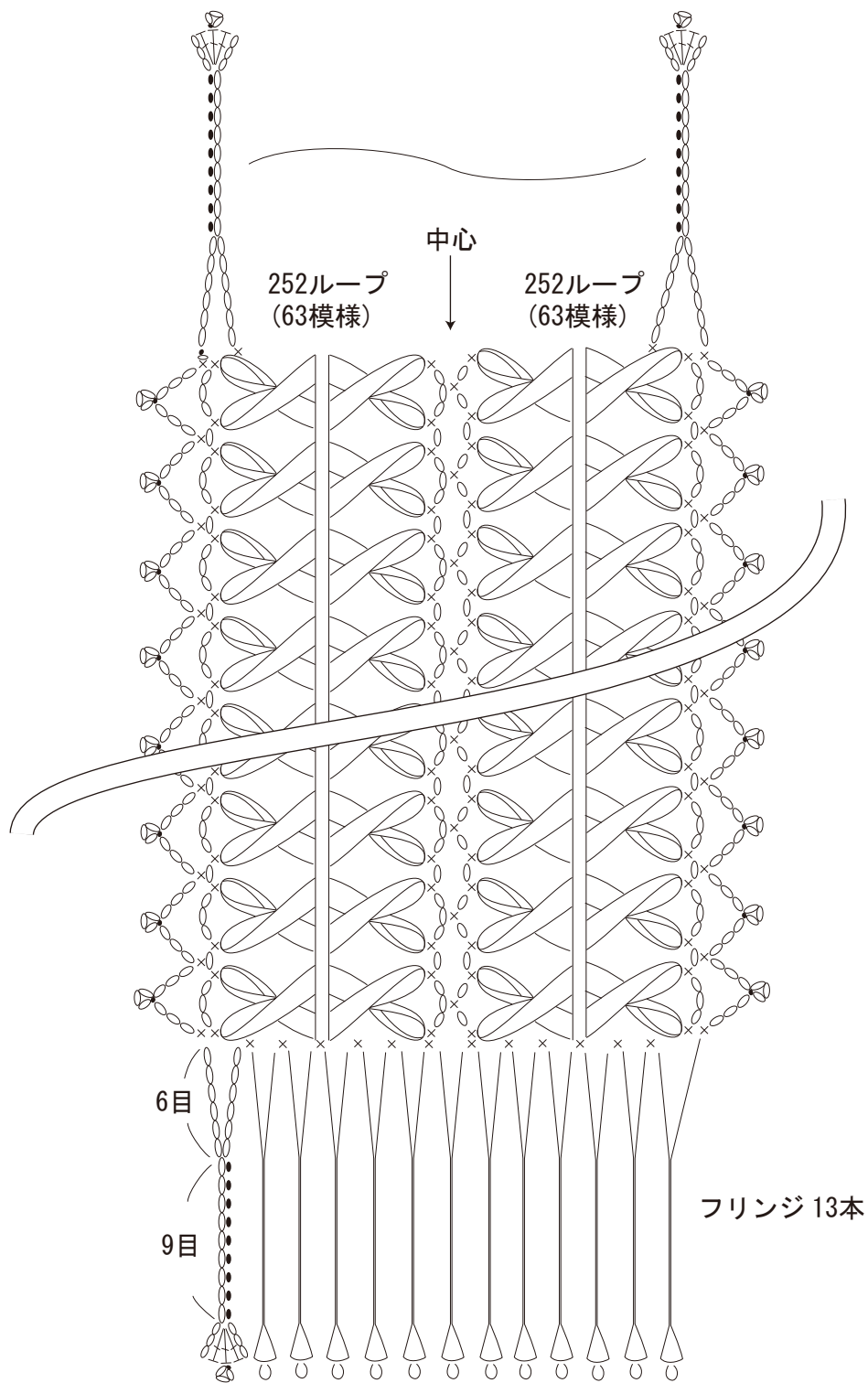
3玉 約100g

<できあがりサイズ>

長さ：約195cm 幅：約15cm

【作り方】 ※P. 2 の図参照

- ① ヘアピンレース編み器（クリップ式）を8cm幅にセットします。
- ② 8cm幅で252ループを2本編みます。
- ③ 編み図のように、2ループ×2ループを外側で交差させ、くさり3目をつなぎます。
- ④ 2本目は、1本目のループとつなぎながらまとめます。
- ⑤ 2本つないだら、縁まわりとフリンジを図のように編んで出来上がりです。



クローバー株式会社

モヘアハンドレッドで編む ヘアピンレースのふわふわマフラー 2-2